

I**Italiano, 1****GB****English, 9****F****Français, 17****DE****Deutsch, 25****E****Espanol, 33****CZ****Česky, 41****UPS 1721 F/HA**

Sommario

Installazione, 2

Posizionamento e collegamento
Reversibilità apertura porta

Descrizione dell'apparecchio, 3

Vista d'insieme

Avvio e utilizzo, 4

Avviare l'apparecchio
Utilizzare al meglio il congelatore

Manutenzione e cura, 5

Escludere la corrente elettrica
Pulire l'apparecchio
Evitare muffe e cattivi odori

Precauzioni e consigli, 6

Sicurezza generale
Smaltimento
Risparmiare e rispettare l'ambiente

Anomalie e rimedi, 7

Assistenza, 8

Assistenza Attiva 7 giorni su 7



Installazione

È importante conservare questo libretto per poterlo consultare in ogni momento. In caso di vendita, di cessione o di trasloco, assicurarsi che resti insieme all'apparecchio per informare il nuovo proprietario sul funzionamento e sui relativi avvertimenti.

! Leggere attentamente le istruzioni: ci sono importanti informazioni sull'installazione, sull'uso e sulla sicurezza.

Posizionamento e collegamento

Posizionamento

1. Posizionare l'apparecchio in un ambiente ben aerato e non umido.
2. Non ostruire le griglie posteriori di ventilazione: compressore e condensatore emettono calore e richiedono una buona aerazione per funzionare bene e contenere i consumi elettrici.
3. Lasciare una distanza di almeno 10 cm tra la parte superiore dell'apparecchio ed eventuali mobili sovrastanti e di almeno 5 cm tra le fiancate e mobili/pareti laterali.
4. Lasciare l'apparecchio lontano da fonti di calore (la luce solare diretta, una cucina elettrica).
5. Per mantenere una ottimale distanza del prodotto dalla parete posteriore, montare i distanzieri presenti nel kit di installazione seguendo le istruzioni presenti sul foglio dedicato.

Livellamento

1. Installare l'apparecchio su un pavimento piano e rigido.
2. Se il pavimento non fosse perfettamente orizzontale, compensare svitando o avvitando i piedini anteriori.

Collegamento elettrico

Dopo il trasporto, posizionare l'apparecchio verticalmente e attendere almeno 3 ore prima di collegarlo all'impianto elettrico. Prima di inserire la spina nella presa della corrente, accertarsi che:

- la presa abbia la messa a terra e sia a norma di legge;
- la presa sia in grado di sopportare il carico massimo di potenza della macchina, indicato nella targhetta caratteristiche posta nel vano frigorifero in basso a sinistra (es 150 W);
- la tensione di alimentazione sia compresa nei valori indicati nella targhetta caratteristiche, posta in basso a sinistra (es 220-240 V);
- la presa sia compatibile con la spina dell'apparecchio. In caso contrario richiedere la sostituzione della spina a un tecnico autorizzato (*vedi Assistenza*); non usare prolunghe e multiple.

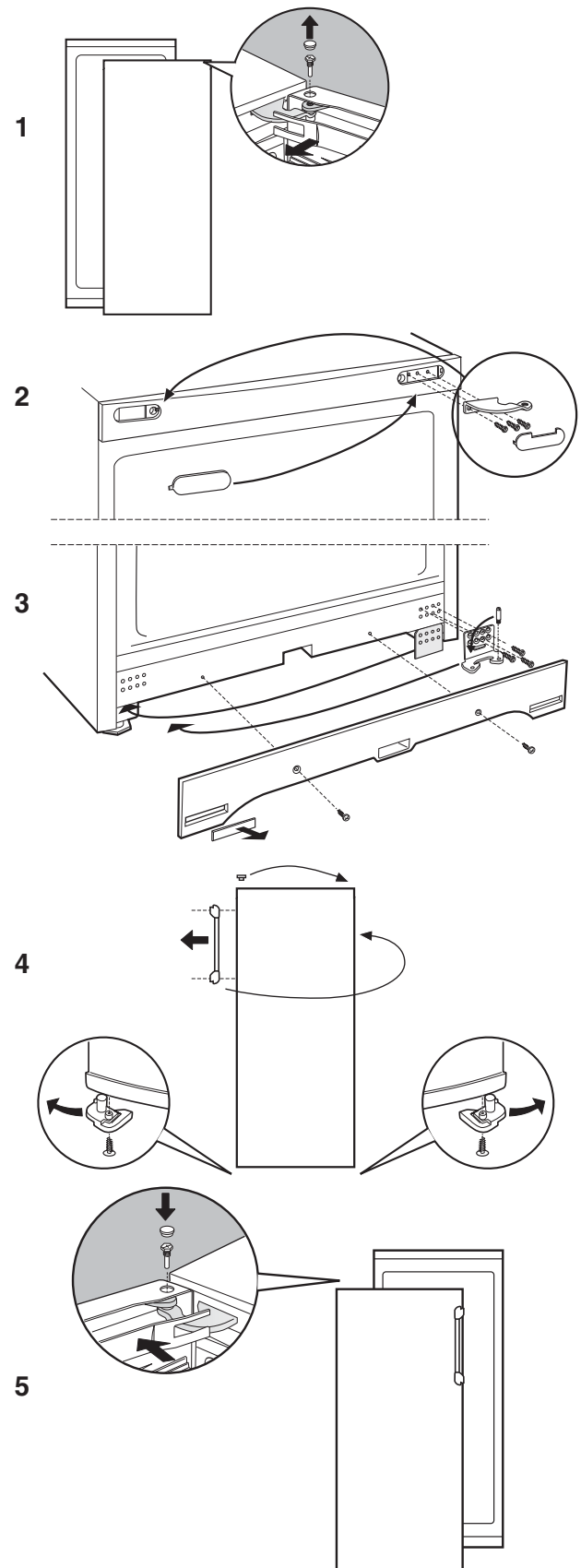
! Ad apparecchio installato, il cavo elettrico e la presa della corrente devono essere facilmente raggiungibili.

! Il cavo non deve subire piegature o compressioni.

! Il cavo deve essere controllato periodicamente e sostituito solo da tecnici autorizzati (*vedi Assistenza*).

! **L'azienda declina ogni responsabilità qualora queste norme non vengano rispettate.**

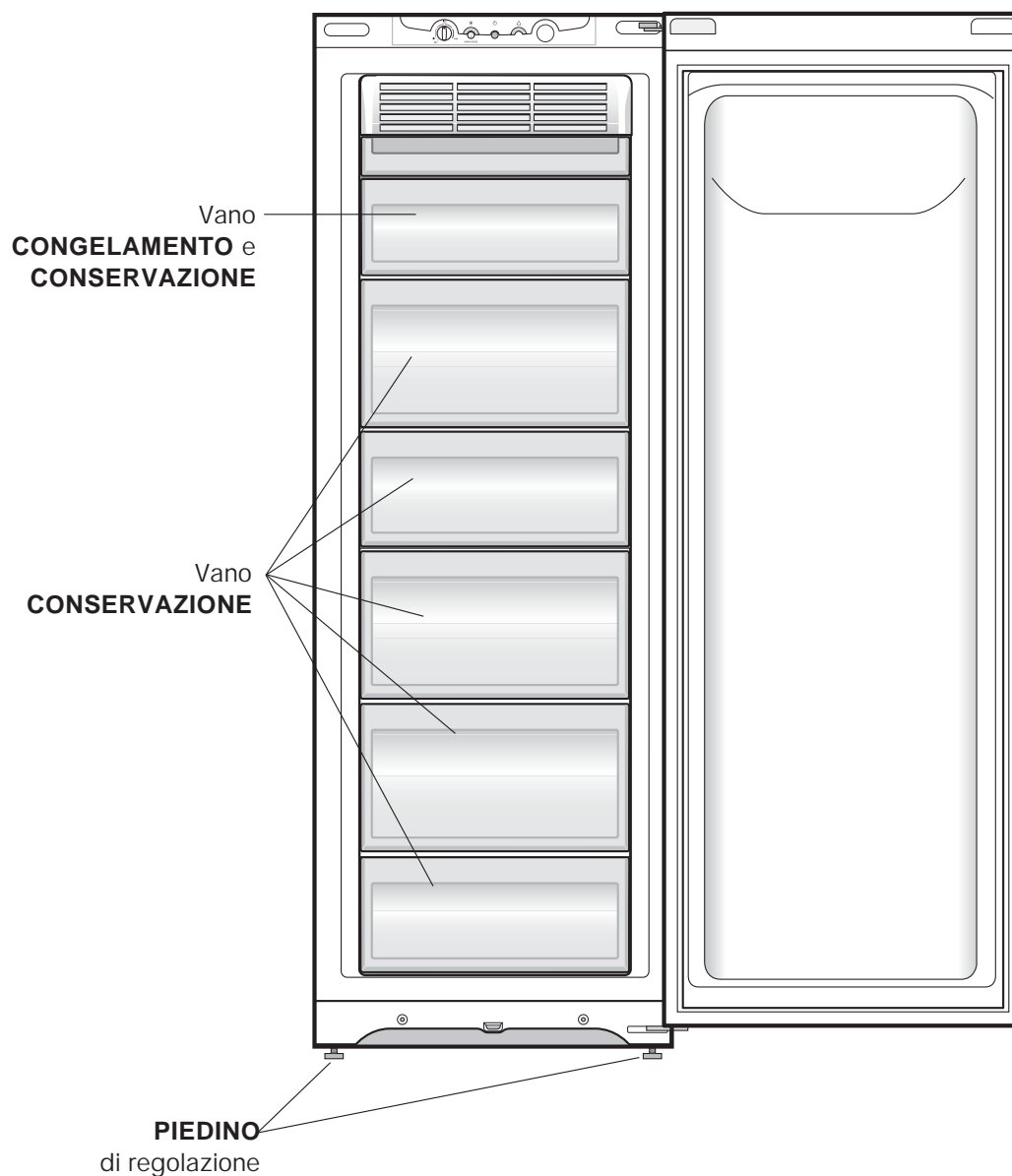
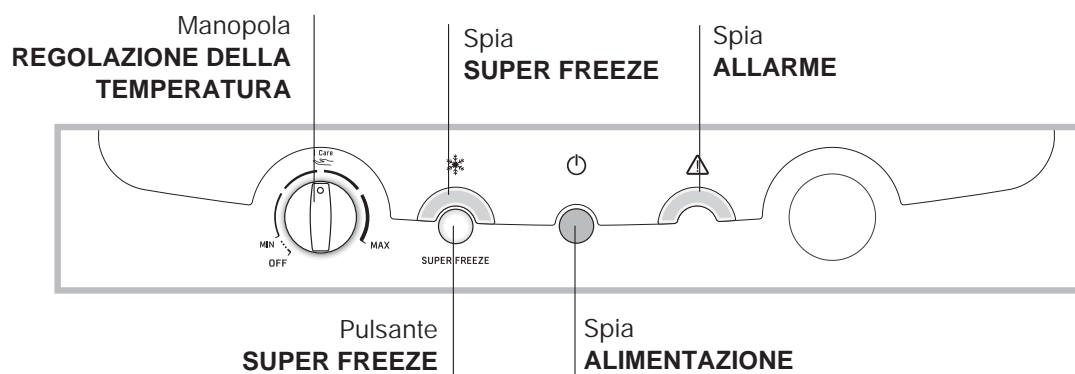
Reversibilità apertura porte



Descrizione dell'apparecchio

Vista d'insieme

Le istruzioni sull'uso valgono per diversi modelli per cui è possibile che la figura presenti particolari differenti rispetto a quelli dell'apparecchio acquistato.



Avvio e utilizzo

Avviare l'apparecchio


! Prima di avviare l'apparecchio, seguire le istruzioni sull'installazione (vedi *Installazione*).

! Prima di collegare l'apparecchio pulire bene i vani e gli accessori con acqua tiepida e bicarbonato.

! L'apparecchio è provvisto di un controllo salvamotore che fa avviare il compressore solo dopo circa 8 minuti dall'accensione. Questo accade anche dopo ogni interruzione dell'alimentazione elettrica, volontaria o involontaria (black out).

1. Inserire la spina nella presa e accertarsi che si accenda la spia verde di ALIMENTAZIONE (la manopola REGOLAZIONE DELLA TEMPERATURA deve essere su OFF).
2. Ruotare la manopola REGOLAZIONE DELLA TEMPERATURA su un valore medio e premere il tasto SUPER FREEZE (congelamento rapido): si accenderà la spia ❄️ SUPER FREEZE. Essa si spegnerà quando il congelatore avrà raggiunto la temperatura ottimale. A questo punto sarà possibile inserire gli alimenti.

Utilizzare al meglio il congelatore

- Per regolare la temperatura utilizzare la manopola REGOLAZIONE DELLA TEMPERATURA.
MIN = meno freddo
MAX = più freddo
 **Care** è la temperatura ottimale a bassi consumi. Si consiglia, comunque, una posizione media.
- Non ricongelare alimenti che stanno per scongelare o scongelati; tali alimenti devono essere cotti per essere consumati (entro 24 ore).
- Gli alimenti freschi da congelare non devono essere posti a contatto con quelli già congelati; vanno sistemati nei vani superiori CONGELAMENTO e CONSERVAZIONE.
- Non mettere nel congelatore bottiglie di vetro contenenti liquidi, tappate o chiuse ermeticamente, perché potrebbero rompersi.
- La quantità massima giornaliera di alimenti da congelare è indicata sulla targhetta caratteristiche, posta all'interno del congelatore (esempio: Kg/24h 4).
- Per congelare (se il congelatore è già in funzione):
 - per piccole quantità, inferiori alla metà di quella indicata sulla targhetta caratteristiche, premere il pulsante SUPERFREEZE (accensione della relativa spia ❄️), introdurre gli alimenti nel vano

CONGELAMENTO e CONSERVAZIONE e chiudere la porta. La funzione si disattiva automaticamente trascorse 24 ore o raggiunte le temperature ottimali (spia spenta);

- per grosse quantità, superiori alla metà del carico massimo indicato sulla targhetta caratteristiche, tenere premuto il tasto SUPER FREEZE (congelamento rapido) finché la relativa spia non inizia a lampeggiare. Dopo 24 ore la spia smette di lampeggiare e diventa fissa: introdurre gli alimenti e chiudere la porta. Dopo altre 24 ore la funzione si disattiva automaticamente (spia spenta).

! Durante il congelamento evitare di aprire la porta.

! In caso di interruzione di corrente o di guasto, non aprire la porta del congelatore: in questo modo congelati e surgelati si conserveranno senza alterazioni per circa 9-14 ore.

Manutenzione e cura

Escludere la corrente elettrica

Durante i lavori di pulizia e manutenzione è necessario isolare l'apparecchio dalla rete di alimentazione:

1. posizionare la manopola REGOLAZIONE DELLA TEMPERATURA su **OFF**;
2. staccare la spina dalla presa.

! Se non si segue questa procedura può scattare l'allarme: esso non è sintomo di anomalia. Per ripristinare il normale funzionamento posizionare la manopola REGOLAZIONE DELLA TEMPERATURA in posizione di OFF e poi riposizionarla sul valore desiderato. Per isolare l'apparecchio procedere seguendo i punti 1 e 2.

Pulire l'apparecchio




- Le parti esterne, le parti interne e le guarnizioni in gomma possono essere pulite con una spugnetta imbevuta di acqua tiepida e bicarbonato di sodio o sapone neutro. Non usare solventi, abrasivi, candeggina o ammoniaca.
- Gli accessori estraibili possono essere messi a bagno in acqua calda e sapone o detersivo per piatti. Sciacquarli e asciugarli con cura.
- Il retro dell'apparecchio tende a coprirsi di polvere, che può essere eliminata utilizzando con delicatezza, dopo aver spento l'apparecchio e staccato la presa di corrente, la bocchetta lunga dell'aspirapolvere, impostato su una potenza media.

Evitare muffe e cattivi odori

- L'apparecchio è fabbricato con materiali igienici che non trasmettono odori. Per mantenere questa caratteristica è necessario che i cibi vengano sempre protetti e chiusi bene. Ciò eviterà anche la formazione di macchie.
- Nel caso si voglia spegnere l'apparecchio per un lungo periodo, pulire l'interno e lasciare le porte aperte.

Precauzioni e consigli

! L'apparecchio è stato progettato e costruito in conformità alle norme internazionali di sicurezza. Queste avvertenze sono fornite per ragioni di sicurezza e devono essere lette attentamente.

 Questa apparecchiatura è conforme alle seguenti Direttive Comunitarie:
- 73/23/CEE del 19/02/73 (Bassa Tensione) e successive modificazioni;
 - 89/336/CEE del 03/05/89 (Compatibilità Elettromagnetica) e successive modificazioni;
 - 2002/96/CE..

Sicurezza generale

- L'apparecchio è stato concepito per un uso di tipo non professionale all'interno dell'abitazione.
- L'apparecchio deve essere usato per conservare e congelare cibi, solo da persone adulte e secondo le istruzioni riportate in questo libretto.
- L'apparecchio non va installato all'aperto, nemmeno se lo spazio è riparato, perché è molto pericoloso lasciarlo esposto a pioggia e temporali.
- Non toccare l'apparecchio a piedi nudi o con le mani o i piedi bagnati o umidi.
- **ATTENZIONE:** non danneggiare il circuito refrigerante.
- Non toccare le parti interne raffreddanti: c'è pericolo di ustionarsi o ferirsi.
- Non staccare la spina dalla presa della corrente tirando il cavo, bensì afferrando la spina.
- È necessario staccare la spina dalla presa prima di effettuare operazioni di pulizia e manutenzione. Non è sufficiente portare la manopola per LA REGOLAZIONE DELLA TEMPERATURA sulla posizione **OFF** (apparecchio spento) per eliminare ogni contatto elettrico.
- In caso di guasto, in nessun caso accedere ai meccanismi interni per tentare una riparazione.
- Non utilizzare, all'interno degli scomparti conservatori di cibi congelati, utensili taglienti ed appuntiti o apparecchi elettrici se non sono del tipo raccomandato dal costruttore.
- Non mettere in bocca cubetti appena estratti dal congelatore.
- Questo apparecchio non è da intendersi adatto all'uso da parte di persone (incluso bambini) con ridotte capacità fisiche, sensoriali o mentali, o prive di esperienza e conoscenza, a meno che siano state supervisionate o istruite riguardo all'uso dell'apparecchio da una persona responsabile della loro sicurezza. I bambini dovrebbero essere supervisionati per assicurarsi che non giochino con l'apparecchio.
- Gli imballaggi non sono giocattoli per bambini.

Smaltimento

- Smaltimento del materiale di imballaggio: attenersi alle norme locali, così gli imballaggi potranno essere riutilizzati.
- La direttiva Europea 2002/96/CE sui rifiuti di apparecchiature elettriche ed elettroniche (RAEE), prevede che gli elettrodomestici non debbano essere smaltiti nel normale flusso dei rifiuti solidi urbani. Gli apparecchi dismessi devono essere raccolti separatamente per ottimizzare il tasso di recupero e riciclaggio dei materiali che li compongono ed impedire potenziali danni per la salute e l'ambiente. Il simbolo del cestino barrato è riportato su tutti i prodotti per ricordare gli obblighi di raccolta separata. Per ulteriori informazioni, sulla corretta dismissione degli elettrodomestici, i detentori potranno rivolgersi al servizio pubblico preposto o ai rivenditori.

Risparmiare e rispettare l'ambiente

- Installare l'apparecchio in un ambiente fresco e ben aerato, proteggerlo dall'esposizione diretta ai raggi solari, non disporlo vicino a fonti di calore.
- Per introdurre o estrarre gli alimenti, aprire le porte dell'apparecchio il più brevemente possibile. Ogni apertura delle porte causa un notevole dispendio di energia.
- Non riempire con troppi alimenti l'apparecchio: per una buona conservazione, il freddo deve poter circolare liberamente. Se si impedisce la circolazione, il compressore lavorerà continuamente.
- Non introdurre alimenti caldi: alzerebbero la temperatura interna costringendo il compressore a un grosso lavoro, con grande spreco di energia elettrica.
- Mantenere efficienti e pulite le guarnizioni, in modo che aderiscano bene alle porte e non lascino uscire il freddo (*vedi Manutenzione*).

Anomalie e rimedi


Può accadere che l'apparecchio non funzioni. Prima di telefonare all'Assistenza (*vedi Assistenza*), controllare che non si tratti di un problema facilmente risolvibile aiutandosi con il seguente elenco.

Anomalie:

La spia verde ALIMENTAZIONE  non si accende.

Il motore non parte.

È accesa la spia  ALLARME con segnalazione acustica intermittente.

Lampeggia la spia  ALLARME con segnalazione acustica intermittente..

Si ha la segnalazione acustica intermittente

La spia ALLARME  sempre accesa

Il motore funziona di continuo.

L'apparecchio emette molto rumore.

La spia verde ALIMENTAZIONE  lampeggia.

Possibili cause / Soluzione:

- La spina non è inserita nella presa della corrente o non abbastanza da fare contatto, oppure in casa non c'è corrente.
- L'apparecchio è dotato di un controllo salvamotore (*vedi Avvio e utilizzo*).
- a)** L'apparecchio segnala un riscaldamento eccessivo del congelatore. Si consiglia di verificare lo stato degli alimenti: potrebbe essere necessario gettarli.
- b)** L'apparecchio segnala un riscaldamento pericoloso del congelatore: gli alimenti devono essere gettati.
- a/b)** In entrambi i casi il congelatore si manterrà ad una temperatura tale da non far ricongelare gli alimenti. Per ripristinare il funzionamento normale: portare la manopola REGOLAZIONE DELLA TEMPERATURA sulla posizione OFF (spento) e riaccendere l'apparecchio.
- La porta dell'apparecchio è rimasta aperta per più di 2 minuti. Il segnale acustico cessa alla chiusura della porta.
- La porta viene aperta molto spesso.
- La manopola REGOLAZIONE DELLA TEMPERATURA non è in posizione corretta.
- Il pulsante SUPERFREEZE è stato premuto: la spia gialla SUPER FREEZE è accesa o lampeggiante (*vedi Descrizione*).
- La porta non è ben chiusa o viene aperta di continuo.
- La temperatura dell'ambiente esterno è molto alta.
- L'apparecchio non è stato installato ben in piano (*vedi Installazione*).
- L'apparecchio è stato installato tra mobili o oggetti che vibrano ed emettono rumori.
- Il gas refrigerante interno produce un leggero rumore anche quando il compressore è fermo: non è un difetto, è normale.
- L'apparecchio non funziona correttamente. Chiamare l'Assistenza Tecnica.

Prima di contattare l'Assistenza:

- Verificare se l'anomalia può essere risolta autonomamente (*vedi Anomalie e Rimedi*).
- In caso negativo, contattare il Numero Unico Nazionale 199.199.199.

Comunicare:

- il tipo di anomalia
- il modello della macchina (Mod.)
- il numero di serie (S/N)

Queste informazioni si trovano sulla targhetta caratteristiche posta nel vano frigorifero in basso a sinistra.

modello				numero di serie			
Mod. RG 2330	TI	Cod. 93139180000	S/N 704211801				
240 V	Hz	150 W	W	Fuse	A	Max 15	
Total	340	75			Freez. Capac	Class	
Gross Bruto		Gross Bruto	Net Utile	Gross Bruto	Poder de Cong	Clase	N
					kg/24 h	Classe	
					4,0		
Compr. Syst.	R 134 a	Test Pressure	HIGH-235				
Kompr.	kg 0,090	P.S-L	LOW 140				
Made in Italy	13918						

Assistenza Attiva 7 giorni su 7



Se nasce il bisogno di assistenza o manutenzione basta chiamare il Numero Unico Nazionale 199.199.199* per essere messi subito in contatto con il Centro Assistenza Tecnica più vicino al luogo da cui si chiama. È attivo 7 giorni su 7, sabato e domenica compresi, e non lascia mai inascoltata una richiesta.

* Al costo di 14,25 centesimi di Euro al minuto (iva inclusa) dal Lun. al Ven. dalle 08:00 alle 18:30, il Sab. dalle 08:00 alle 13:00 e di 5,58 centesimi di Euro al minuto (iva inclusa) dal Lun. al Ven. dalle 18:30 alle 08:00, il Sab. dalle 13:00 alle 08:00 e i giorni festivi, per chi chiama dal telefono fisso.

Per chi chiama da radiomobile le tariffe sono legate al piano tariffario dell'operatore telefonico utilizzato.

Le suddette tariffe potrebbero essere soggette a variazione da parte dell'operatore telefonico; per maggiori informazioni consultare il sito www.aristonchannel.com.

Operating Instructions

FREEZER

GB



Italiano, 1



English, 9



Français, 17



Deutsch, 25



Espanol, 33



Česky, 41

UPS 1721 F/HA

Contents

Installation, 10

Positioning and connection
Reversible doors

Description of the appliance, 11

Overall view

Start-up and use, 12

Starting the appliance
Using the freezer to its full potential

Maintenance and care, 13

Switching the appliance off
Cleaning the appliance
Avoiding mould and unpleasant odours

Precautions and tips, 14

General safety
Disposal
Respecting and conserving the environment

Troubleshooting, 15

Assistance, 16



Installation

GB

! Before placing your new appliance into operation please read these operating instructions carefully. They contain important information for safe use, for installation and for care of the appliance.

! Please keep these operating instructions for future reference. Pass them on to possible new owners of the appliance.

Positioning and connection

Positioning

1. Place the appliance in a well-ventilated humidity-free room.
2. Do not obstruct the rear fan grills. The compressor and condenser give off heat and require good ventilation to operate correctly and save energy.
3. Leave a space of at least 10 cm between the top part of the appliance and any furniture above it, and at least 5 cm between the sides and any furniture/side walls.
4. Ensure the appliance is away from any sources of heat (direct sunlight, electric stove, etc.).
5. In order to maintain the correct distance between the appliance and the wall behind it, fit the spacers supplied in the installation kit, following the instructions provided.

Levelling

1. Install the appliance on a level and rigid floor.
2. If the floor is not perfectly horizontal, adjust the refrigerator by tightening or loosening the rear feet.

Electrical connections

After the appliance has been transported, carefully place it vertically and wait at least 3 hours before connecting it to the electricity mains. Before inserting the plug into the electrical socket ensure the following:

- The appliance is earthed and the plug is compliant with the law.
- The socket can withstand the maximum power of the appliance, which is indicated on the data plate located inside the freezer (e.g. 150 W).
- The voltage is in the range of values indicated on the data plate located inside the freezer (e.g. 220-240V).
- The socket is compatible with the plug of the appliance. If the socket is incompatible with the plug, ask an authorised technician to replace it (*see Assistance*). Do not use extension cords or multiple sockets.

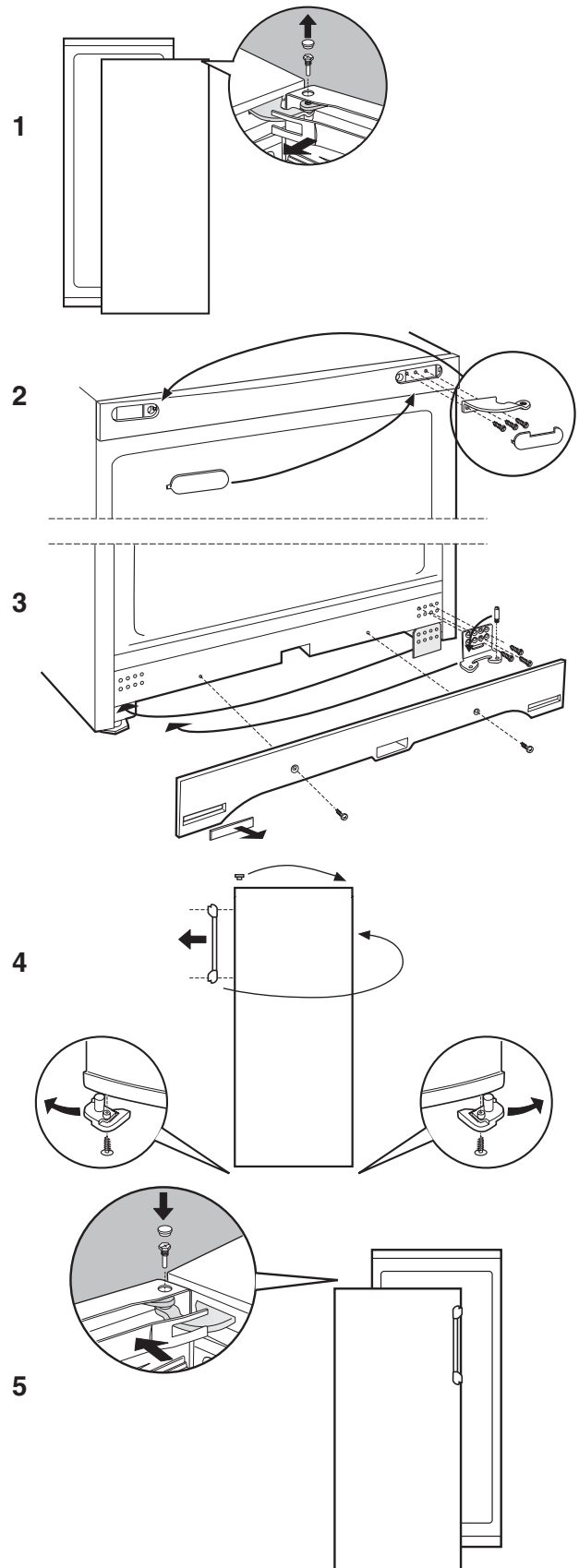
! Once the appliance has been installed, the power supply cable and the electrical socket must be easily accessible.

! The cable must not be bent or compressed.

! The cable must be checked regularly and replaced by authorised technicians only (*see Assistance*).

! The manufacturer declines any liability should these safety measures not be observed.

Reversible door

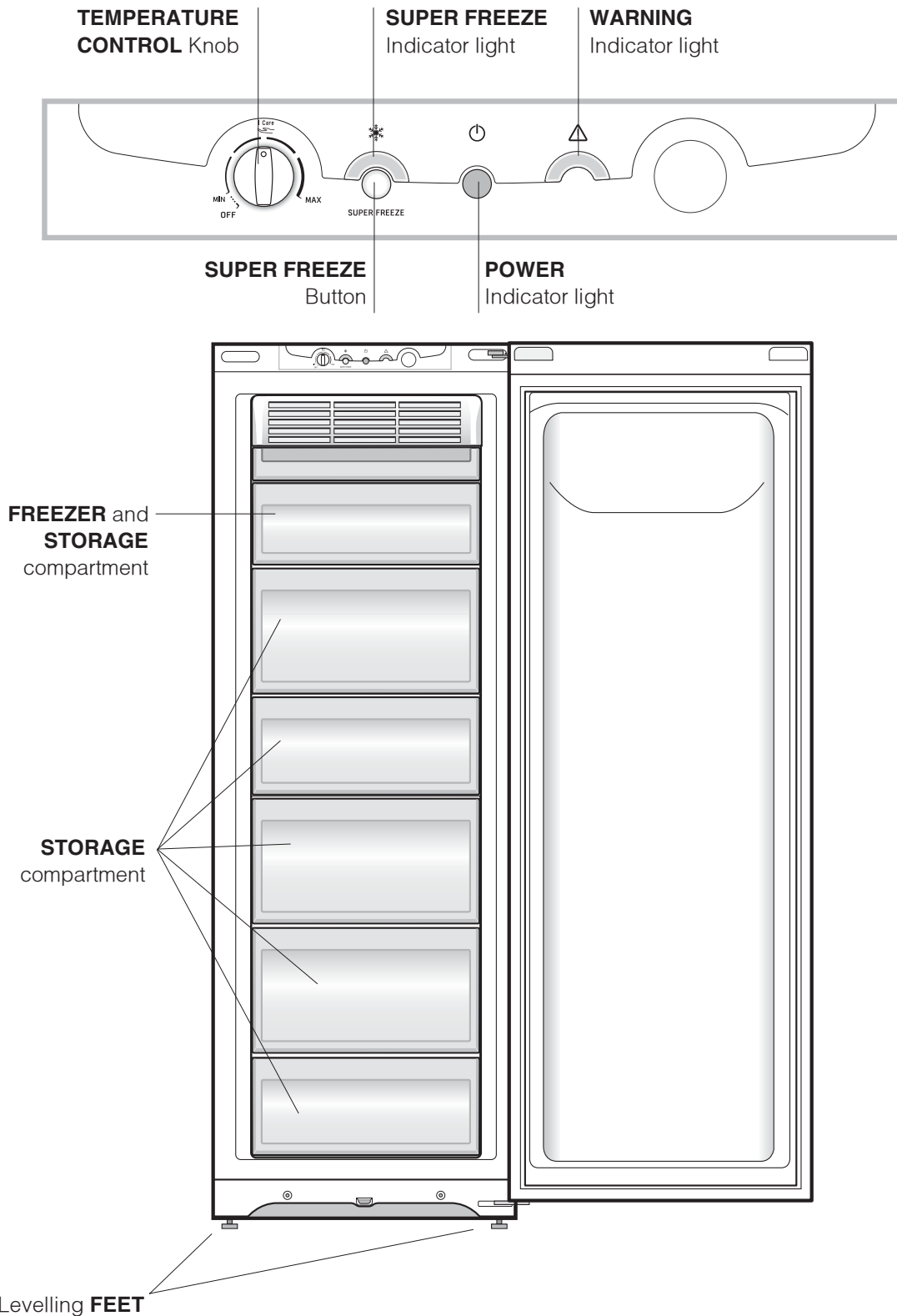


Description of the appliance

Overall view

GB

The instructions contained in this manual are applicable to different model refrigerators. The diagrams may not directly represent the appliance purchased.



Start-up and use


GB

Starting the appliance



! Before starting the appliance, follow the installation instructions (*see Installation*).

! Before connecting the appliance, clean the compartments and accessories well with lukewarm water and bicarbonate.

! The appliance comes with a motor protection control system which makes the compressor start approximately 8 minutes after being switched on. The compressor also starts each time the power supply is cut off whether voluntarily or involuntarily (blackout).

1. Insert the plug into the socket and make sure that the green POWER indicator light illuminates (the TEMPERATURE ADJUSTMENT knob must be in the OFF position).
2. Turn the TEMPERATURE ADJUSTMENT knob to an average value and press the SUPER FREEZE button (rapid freezing): the SUPER FREEZE indicator light  will illuminate. It will switch off once the freezer has reached its optimal temperature. At this point food may be placed inside the appliance.

Using the freezer to its full potential

- Use the TEMPERATURE CONTROL knob to adjust the temperature.
MIN = warmest
MAX = coldest
 Care is the optimal temperature for energy saving levels.
We recommend, however, a medium position.
- Do not re-freeze food that is defrosting or that has already been defrosted. These foods must be cooked and eaten (within 24 hours).
- Fresh food that needs to be frozen must not come into contact with food that has already been defrosted. Fresh food must be stored in the top FREEZER and STORAGE compartment.
- Do not place glass bottles which contain liquids, and which are corked or hermetically sealed in the freezer because they could break.
- The maximum quantity of food that may be frozen daily is indicated on the plate containing the technical properties located within the freezer (for example: Kg/24h: 4).
- To freeze (if the freezer is already operating):
 - for small quantities which are less than those indicated on the data plate, press the rapid freezing SUPER FREEZE button (corresponding indicator light  illuminates), insert the food and close the door.

The function is disabled automatically after 24 hours or when optimal temperatures have been reached (indicator light goes out);

- for large quantities which are greater than the maximum load indicated on the data plate, hold down the rapid freezing SUPER FREEZE button until the corresponding indicator light begins to flash. After 24 hours the indicator light stops flashing and remains on constantly. Place the food inside the freezer and close the door. After another 24 hours, the function will be disabled automatically (indicator light goes out).

! Do not open the door during freezing.

! If there is a power cut or malfunction, do not open the freezer door. This will help maintain the temperature inside the freezer, ensuring that foods are conserved for at least 9 -14 hours.

Maintenance and care

Switching the appliance off

During cleaning and maintenance it is necessary to disconnect the appliance from the electricity supply:

1. set the TEMPERATURE CONTROL Knob on **OFF**;
2. pull the plug out of the socket.

! If this procedure is not followed, the alarm may sound. This alarm does not indicate a malfunction. To restore normal operation, turn the TEMPERATURE ADJUSTMENT knob to the OFF position and then turn it back to the desired value. To disconnect the appliance, follow point 1 and 2.

Cleaning the appliance

- The external and internal parts, as well as the rubber seals may be cleaned using a sponge that has been soaked in lukewarm water and bicarbonate of soda or neutral soap. Do not use solvents, abrasive products, bleach or ammonia.
- The removable accessories may be soaked in warm water and soap or dishwashing liquid. Rinse and dry them carefully.
- The back of the appliance may collect dust which can be removed by delicately using the hose of a vacuum cleaner set on medium power. The appliance must be switched off and the plug must be pulled out before cleaning the appliance.

Avoiding mould and unpleasant odours

- The appliance is manufactured with hygienic materials which are odour free. In order to maintain an odour free refrigerator and to prevent the formation of stains, food must always be covered or sealed properly.
- If you want to switch the appliance off for an extended period of time, clean the inside and leave the doors open.

Precautions and tips

GB

! The appliance was designed and manufactured in compliance with international safety standards. The following warnings are provided for safety reasons and must be read carefully.



This appliance complies with the following Community Directives:

- 73/23/EEC of 19/02/73 (Low Voltage) and subsequent amendments;



- 89/336/EEC of 03.05.89 (Electromagnetic Compatibility) and subsequent amendments;

- 2002/96/CE..

General safety

- The appliance was designed for domestic use inside the home and is not intended for commercial or industrial use.
- The appliance must be used to store and freeze food products by adults only and according to the instructions in this manual.
- The appliance must not be installed outdoors, even in covered areas. It is extremely dangerous to leave the appliance exposed to rain and storms.
- Do not touch the appliance with bare feet or with wet or moist hands and feet.
- WARNING: do not damage the refrigerant circuit.
- Do not touch the internal cooling elements: this could cause skin abrasions or frost/freezer burns.
- When unplugging the appliance always pull the plug from the mains socket, do not pull on the cable.
- Before cleaning and maintenance, always switch off the appliance and disconnect it from the electrical supply. It is not sufficient to set the temperature adjustment knobs on **OFF** (appliance off) to eliminate all electrical contact.
- In the case of a malfunction, under no circumstances should you attempt to repair the appliance yourself. Repairs carried out by inexperienced persons may cause injury or further malfunctioning of the appliance.
- Do not use utensils other than the scraper provided, or electrical equipment which is not of the type specified by the manufacturer, inside the frozen food storage compartments.
- Do not put ice cubes taken directly from the freezer into your mouth.
- This appliance is not intended for use by persons (including children) with reduced physical, sensory or lack of experience and knowledge unless they have been given supervision or instruction concerning use of the appliance by a person responsible for their safety. Children should be supervised to ensure that they do not play with the appliance.
- Keep packaging material out of the reach of children! It can become a choking or suffocation hazard.

Disposal

- Observe local environmental standards when disposing packaging material for recycling purposes.
- The European Directive 2002/96/EC on Waste Electrical and Electronic Equipment (WEEE), requires that old household electrical appliances must not be disposed of in the normal unsorted municipal waste stream. Old appliances must be collected separately in order to optimise the recovery and recycling of the materials they contain and reduce the impact on human health and the environment. The crossed out “wheeled bin” symbol on the product reminds you of your obligation, that when you dispose of the appliance it must be separately collected. Consumers should contact their local authority or retailer for information concerning the correct disposal of their old appliance.

Respecting and conserving the environment

- Install the appliance in a fresh and well-ventilated room. Ensure that it is protected from direct sunlight and do not place it near heat sources.
- Try to avoid keeping the door open for long periods or opening the door too frequently in order to conserve energy.
- Do not fill the appliance with too much food: cold air must circulate freely for food to be preserved properly. If circulation is impeded, the compressor will work continuously.
- Do not place hot food directly into the refrigerator. The internal temperature will increase and force the compressor to work harder and will consume more energy.
- Regularly check the door seals and wipe clean to ensure they are free of debris and to prevent cold air from escaping (*see Maintenance*).

Troubleshooting


If the appliance does not work, before calling for Assistance (*see Assistance*), check for a solution from the following list.


GB

Malfunctions:


The green POWER indicator light  does not illuminate.

The motor does not start.

The ALARM indicator light  is illuminated and the buzzer sounds at regular intervals.

The ALARM indicator light  is flashing and the buzzer sounds at regular intervals.

The buzzer sounds at regular intervals.

The ALARM indicator light  remains illuminated constantly.

The motor runs continuously.

The appliance makes a lot of noise.

The green POWER indicator light  is flashing.

Possible causes / Solutions:

- The plug has not been inserted into the electrical socket, or not far enough to make contact, or there is no power in the house.
- The appliance comes with a motor protection control (*see Start-up and use*).
- a)** The temperature in the freezer is too high. Check the quality of the food products and dispose if necessary.
- b)** The temperature in the freezer has reached a dangerous level. The food must be disposed immediately.
- a/b)** In both these cases the freezer will maintain a certain temperature so that the food does not re-freeze.
To restore normal operation bring the TEMPERATURE CONTROL knob setting to OFF and turn the appliance on again.
- The appliance door has been left open for longer than 2 minutes. The buzzer will stop sounding when you shut the door.
- The door has been opened too frequently.
- The TEMPERATURE CONTROL knob is not in the correct position.
- The SUPER FREEZE button has been pressed: the yellow FAST FREEZE indicator light is on (*see Description*).
- The door is not closed properly or is continuously opened.
- The outside ambient temperature is very high.
- The appliance has not been installed on a level surface (*see Installation*).
- The appliance has been installed between cabinets that vibrate and make noise.
- The internal refrigerant makes a slight noise even when the compressor is off. This is not a defect, it is normal.
- The appliance is not operating correctly. Contact the Technical Assistance Centre.

GB


Before calling for Assistance:

- Check if the malfunction can be solved on your own (*see Troubleshooting*).
- If after all the checks, the appliance still does not operate or the problem persists, call the nearest Service Centre

Communicating:

- type of malfunction
- appliance model (Mod.)
- serial number (S/N)

This information can be found on the data plate located on the bottom left side of the refrigerator compartment.

model				serial number			
Mod. RG 2330		TI	Cod. 93139180000		S/N 704211801		
240 V-	Hz	150 W	W	Fuse	A	Max 15	
Total	340	75			Freez.	Capac	Class
Gross Bruto Brut		Gross Bruto Brut	Net Util Utile	Gross Bruto Brut	Poder de Cong	kg/24 h	Clase N
Compr. Syst.	R 134 a	Test	Pressure HIGH-235				Classe
Kompr.	kg 0,090	P.S-4	LOW 140				
Made in Italy 13918							

Never call on unauthorized technicians and always refuse spare parts which are not originals.



Italiano, 1



English, 9



Français, 17



Deutsch, 25



Espanol, 33



Česky, 41

UPS 1721 F/HA

Sommaire

F

Installation, 18

Mise en place et raccordement
Réversibilité des portes

Description de l'appareil, 19

Vue d'ensemble

Mise en marche et utilisation, 20

Mise en service de l'appareil
Pour profiter à plein de votre congélateur

Entretien et soins, 21

Mise hors tension
Nettoyage de l'appareil
Contre la formation de moisissures et de mauvaises odeurs

Précautions et conseils, 22

Sécurité générale
Mise au rebut
Economies et respect de l'environnement

Anomalies et remèdes, 23

Assistance, 24



Installation

F

! Conservez ce mode d'emploi pour pouvoir le consulter à tout moment. En cas de vente, de cession ou de déménagement, veillez à ce qu'il suive l'appareil pour informer le nouveau propriétaire sur son fonctionnement et lui fournir les conseils correspondants.

! Lisez attentivement les instructions: elles contiennent des conseils importants sur l'installation, l'utilisation et la sécurité de votre appareil.

Mise en place et raccordement

Mise en place

1. Placez l'appareil dans une pièce bien aérée et non humide.
2. Ne bouchez pas les grilles d'aération arrière: le compresseur et le condensateur produisent de la chaleur et exigent une bonne aération pour bien fonctionner avec une moindre consommation d'électricité.
3. Prévoir au moins 10 cm entre le haut de l'appareil et les meubles installés au-dessus et au moins 5 cm entre les côtés et les meubles/parois latérales.
4. Installez l'appareil loin de sources de chaleur (lumière directe du soleil, cuisinière électrique).
5. Pour maintenir une distance optimale entre le produit et la paroi arrière, montez les cales d'espacement comprises dans le kit d'installation et suivez les instructions de la notice spécialement prévue.

Mise à niveau

1. Installez l'appareil sur un sol plat et rigide.
2. Si le sol n'est pas parfaitement horizontal, vissez ou dévissez les petits pieds avant pour bien niveler l'appareil.

Raccordement électrique

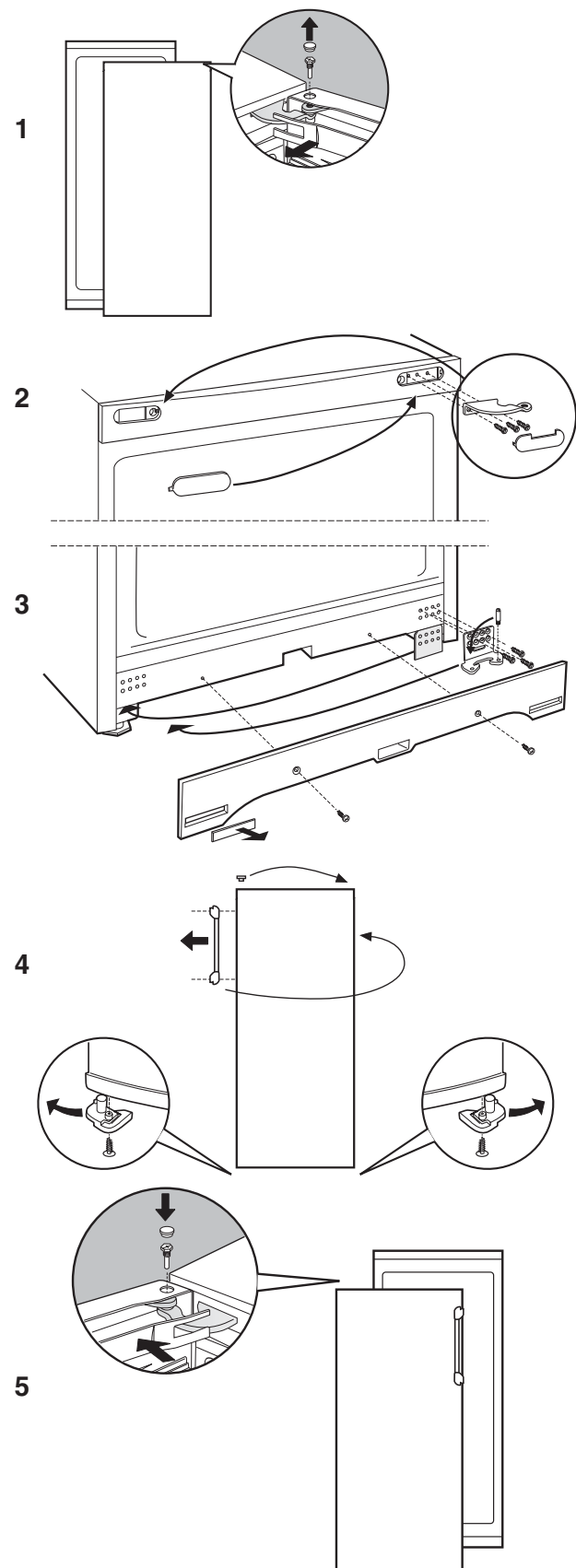
Après le transport, placez l'appareil à la verticale et attendez au moins 3 heures avant de le raccorder à l'installation électrique. Avant de brancher la fiche dans la prise de courant, assurez-vous que:

- la prise est bien munie d'une terre conforme à la loi;
 - la prise est bien apte à supporter la puissance maximale de l'appareil, indiquée sur la plaquette signalétique placée à l'intérieur du congélateur (150 W par ex.);
 - la tension d'alimentation est bien comprise entre les valeurs indiquées sur la plaquette signalétique, placée à l'intérieur du congélateur (220-240 V par ex.);
 - la prise est bien compatible avec la fiche de l'appareil.
- En cas d'incompatibilité, faites remplacer la fiche par un technicien agréé (*voir Assistance*); n'utilisez ni rallonges ni prises multiples.

! Après installation de l'appareil, le câble électrique et la prise de courant doivent être facilement accessibles.
! Le câble ne doit être ni plié ni excessivement écrasé.
! Contrôlez le câble périodiquement pour son remplacement faites appel à un technicien agréé (*voir Assistance*).

! Nous déclinons toute responsabilité en cas de non respect des normes énumérées ci-dessus.

Réversibilité des portes

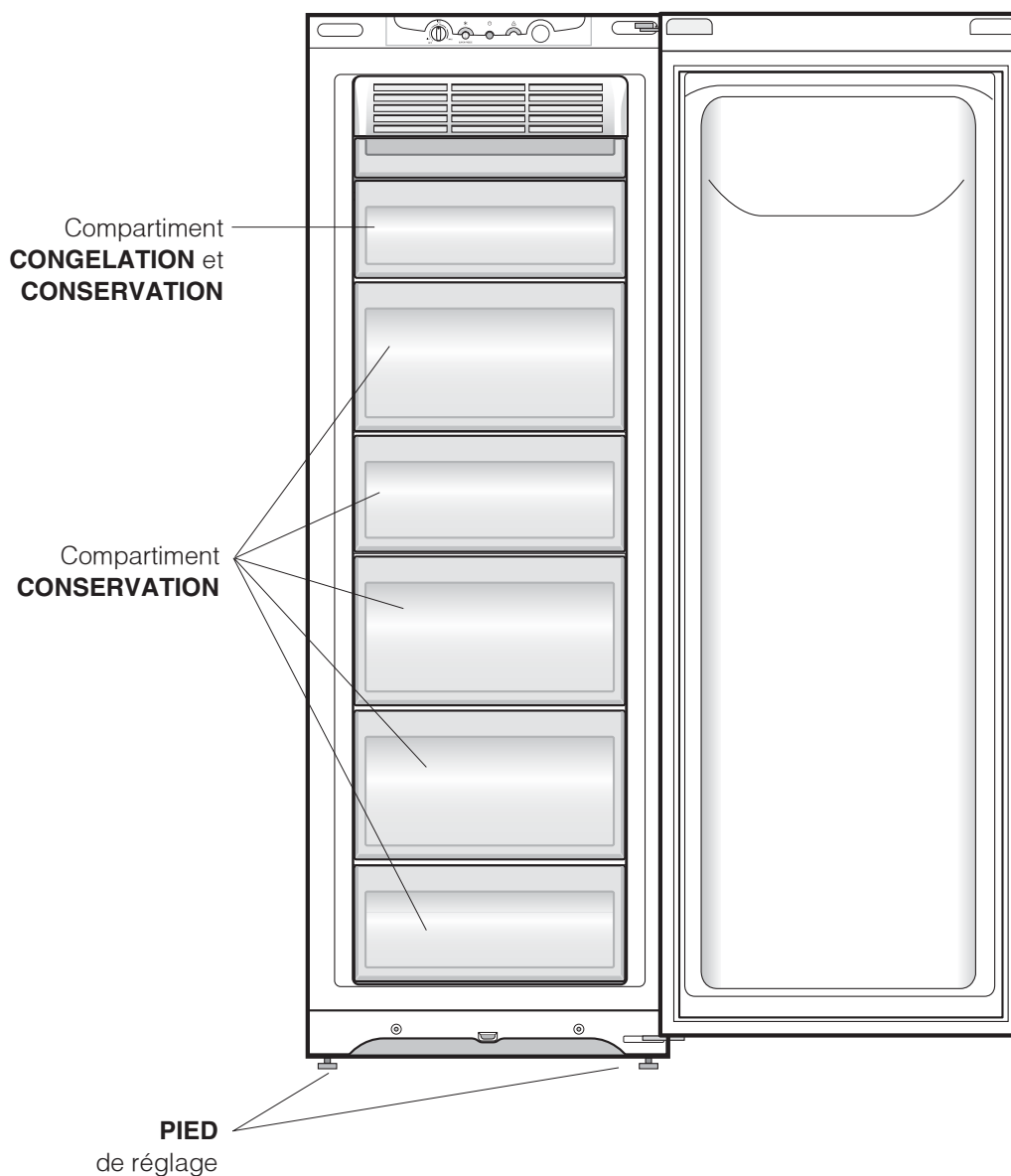
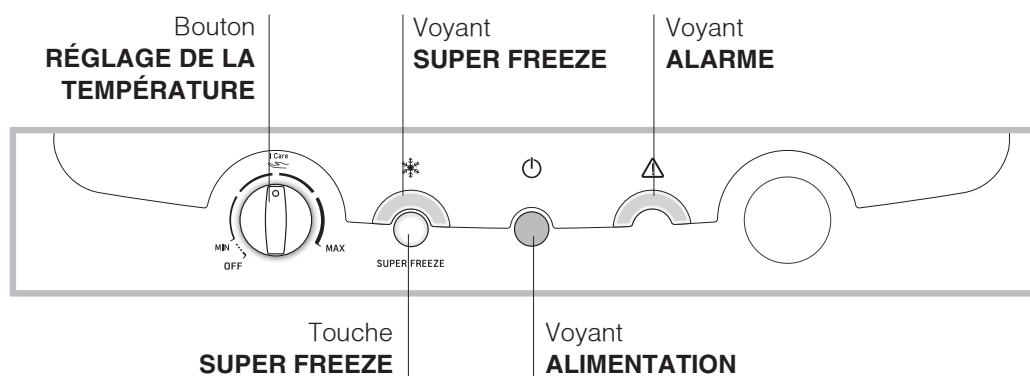


Description de l'appareil

Vue d'ensemble

F

Ces instructions d'utilisation s'appliquent à plusieurs modèles, il se peut donc que les composants illustrés présentent des différences par rapport à ceux de l'appareil que vous avez acheté. Vous trouverez dans les pages suivantes la description des objets plus complexes.



Mise en marche et utilisation

F

Mise en service de l'appareil


! Avant de mettre l'appareil en service, suivez bien les instructions sur l'installation (voir *Installation*).

! Avant de brancher votre appareil, nettoyez bien les compartiments et les accessoires à l'eau tiède additionnée de bicarbonate.

! Cet appareil est équipé d'un système protège-moteur qui ne fait démarrer le compresseur que 8 minutes après son branchement. C'est ce qui se passera aussi après toute coupure de courant, volontaire ou involontaire (panne d'électricité).

1. Brancher la fiche dans la prise et contrôler que le voyant vert ALIMENTATION s'allume (le bouton de REGLAGE DE LA TEMPERATURE doit être sur OFF).
2. Amener le bouton REGLAGE DE LA TEMPERATURE sur une valeur intermédiaire et appuyer sur la touche SUPER FREEZE (congélation rapide): le voyant ❄️ SUPER FREEZE s'allume. Il ne s'éteint que quand le congélateur atteint sa température optimale. Il est alors possible d'introduire les aliments.

Pour profiter à plein de votre congélateur

- Pour régler la température, utilisez le Bouton RÉGLAGE DE LA TEMPÉRATURE.
MIN = moins froid
MAX = plus froid
 est la température optimale avec une faible consommation.
Une position intermédiaire est de toute manière conseillée.
- Ne recongelez pas des aliments décongelés ou en cours de décongélation; il faut les faire cuire et les consommer (dans les 24 heures).
- Les aliments frais à congeler ne doivent pas être placés au contact d'aliments déjà congelés; il faut les stocker dans le compartiment supérieur CONGELATION et CONSERVATION.
- Ne stockez pas dans votre congélateur des bouteilles en verre contenant des liquides, bouchées ou fermées hermétiquement, elles pourraient se briser.
- L'étiquette placée à l'intérieur du congélateur vous renseigne sur la quantité maximale d'aliments pouvant être congelée quotidiennement (par exemple: 4 kg/24h).
- Pour congeler (si le congélateur est déjà en service) :

- de petites quantités, inférieures à la moitié de la quantité reportée sur l'étiquette, appuyez sur la touche SUPER FREEZE (allumage du voyant ❄️ correspondant), introduisez les aliments et fermez la porte. Cette fonction se désactive automatiquement au bout de 24 heures ou dès que les températures optimales sont atteintes (voyant éteint).

- de grosses quantités, supérieures à la moitié de la charge maximale indiquée sur l'étiquette, gardez la touche SUPER FREEZE (congélation rapide) enfoncée jusqu'à ce que le voyant correspondant commence à clignoter. Au bout de 24 heures le voyant cesse de clignoter et passe au fixe : introduisez les aliments et fermez la porte. Au bout de 24 heures la fonction se désactive automatiquement (voyant éteint).

! Evitez d'ouvrir la porte pendant la phase de congélation.

! En cas de coupure de courant ou de panne, n'ouvrez pas la porte du congélateur : les produits surgelés et congelés se conserveront ainsi sans problème pendant 9 - 14 heures environ.

Entretien et soin

Mise hors tension

Pendant les opérations de nettoyage et d'entretien, mettez l'appareil hors tension en débranchant la fiche de l'appareil de la prise de courant :

1. amenez le bouton RÉGLAGE DE LA TEMPÉRATURE sur **OFF**;
2. débranchez la fiche de la prise de courant.

! Si cette procédure n'est pas respectée, l'alarme peut se déclencher : ceci ne dénote pas une anomalie.

Pour retourner au fonctionnement normal amener le bouton de REGLAGE DE LA TEMPERATURE sur OFF puis sur la valeur souhaitée. Pour isoler l'appareil, procédez comme indiqué aux points 1 et 2.

Nettoyage de l'appareil

- Nettoyez l'extérieur, l'intérieur et les joints en caoutchouc à l'aide d'une éponge imbibée d'eau tiède additionnée de bicarbonate de soude ou de savon neutre. N'utilisez pas de solvants, de produits abrasifs, d'eau de Javel ou d'ammoniaque.
- Mettez tremper les accessoires amovibles dans de l'eau chaude additionnée de savon ou de liquide vaisselle. Rincez-les et essuyez-les soigneusement.
- Le dos de l'appareil a tendance à s'empoussiérer, pour éliminer la poussière avec délicatesse, après avoir éteint l'appareil et débranché la fiche, servez-vous d'un aspirateur montant un accessoire adéquat et réglé sur une puissance intermédiaire.

Contre la formation de moisissures et de mauvaises odeurs

- Cet appareil est fabriqué dans des matériaux hygiéniques qui ne transmettent pas d'odeur. Pour sauvegarder cette caractéristique, veillez à bien emballer et couvrir vos aliments. Vous éviterez par la même occasion la formation de taches.
- Si vous devez laisser votre appareil éteint pendant une période de temps prolongée, nettoyez-le bien l'intérieur et laissez les portes ouvertes.

Précautions et conseils

F

! L'appareil a été conçu et fabriqué conformément aux normes internationales de sécurité. Ces conseils sont fournis pour des raisons de sécurité et doivent être lus attentivement.



Cet appareil est conforme aux Directives Communautaires suivantes:

- 73/23/CEE du 19/02/73 (Basse Tensione) et modifications suivantes;



- 89/336/CEE du 03/05/89 (Compatibilité Electromagnétique) et modifications suivantes;

- 2002/96/CE.

Sécurité générale

- Cet appareil a été conçu pour un usage familial, de type non professionnel.
- Cet appareil qui sert à conserver et à congeler des aliments ne doit être utilisé que par des adultes conformément aux instructions du mode d'emploi.
- Cet appareil ne doit pas être installé en extérieur, même dans un endroit à l'abri, il est en effet très dangereux de le laisser exposé à la pluie et aux orages.
- Attention: ne pas endommager le circuit réfrigérant
- Ne touchez pas à l'appareil pieds nus ou si vos mains ou pieds sont mouillés ou humides.
- Ne touchez pas aux parties refroidissantes: vous pourriez vous brûler ou vous blesser.
- Pour débrancher la fiche de la prise de courant, sortez la fiche, ne tirez surtout pas sur le câble.
- Avant d'effectuer toute opération de nettoyage ou d'entretien, débranchez la fiche de la prise de courant. Il ne suffit pas de placer le bouton de REGLAGE DE LA TEMPERATURE sur **OFF** (appareil éteint) pour éliminer tout contact électrique.
- En cas de panne, n'essayez en aucun cas d'accéder aux mécanismes internes pour tenter de réparer l'appareil.
- Ne pas utiliser, à l'intérieur des compartiments de conservation pour aliments congelés, d'ustensiles pointus et coupants ou d'appareils électriques d'un type autre que celui recommandé par le fabricant.
- Ne pas porter à la bouche des glaçons à peine sortis du congélateur.
- Cet appareil n'est pas prévu pour être utilisé par des personnes (y compris les enfants) dont les capacités physiques, sensorielles ou mentales sont réduites, ou des personnes dénuées d'expérience ou de connaissance, sauf si elles ont pu bénéficier, par l'intermédiaire d'une personne responsable de leur sécurité, d'une surveillance ou d'instructions préalables concernant l'utilisation de l'appareil. Il convient de surveiller les enfants afin qu'ils ne jouent pas avec l'appareil.
- Les emballages ne sont pas des jouets pour enfants.

Mise au rebut

- Mise au rebut du matériel d'emballage : conformez-vous aux réglementations locales, les emballages pourront ainsi être recyclés.
- La Directive Européenne 2002/96/EC sur les Déchets des Equipements Electriques et Electroniques (DEEE), exige que les appareils ménagers usagés ne soient pas jetés dans le flux normal des déchets municipaux. Les appareils usagés doivent être collectés séparément afin d'optimiser le taux de récupération et le recyclage des matériaux qui les composent et réduire l'impact sur la santé humaine et l'environnement. Le symbole de la "poubelle barrée" est apposée sur tous les produits pour rappeler les obligations de collecte séparée. Les consommateurs devront contacter les autorités locales ou leur revendeur concernant la démarche à suivre pour l'enlèvement de leur vieil appareil.

Economies et respect de l'environnement

- Installez votre appareil dans un endroit frais et bien aéré, protégez-le contre l'exposition directe aux rayons du soleil et ne le placez pas près de sources de chaleur.
- Pour introduire ou sortir les aliments, n'ouvrez les portes de l'appareil que le temps strictement nécessaire. Chaque ouverture de porte cause une considérable dépense d'énergie.
- Ne chargez pas trop votre appareil: pour une bonne conservation des aliments, le froid doit pouvoir circuler librement. Si la circulation est entravée, le compresseur travaillera en permanence.
- N'introduisez pas d'aliments chauds: ces derniers font monter la température intérieure ce qui oblige le compresseur à travailler beaucoup plus en gaspillant un tas d'électricité.
- Gardez toujours les joints propres et en bon état pour qu'ils adhèrent bien aux portes et ne laissent pas le froid s'échapper (*voir Entretien*).

Anomalies et remèdes

Il peut arriver que l'appareil ne fonctionne pas. Avant de téléphoner au service de dépannage (*voir Assistance*), contrôlez s'il ne s'agit pas d'un problème facile à résoudre à l'aide de la liste suivante.

F

Anomalies:

Le voyant vert ALIMENTATION  ne s'allume pas.

Le moteur ne démarre pas.

Allumage du voyant  ALARME et émission d'un signal sonore intermittent.

Le voyant  ALARME clignote et émission d'un signal sonore intermittent.

Emission d'un signal sonore intermittent

Voyant  ALARME allumée en permanence

Le moteur est branché en permanence.

L'appareil est très bruyant.

Le voyant vert ALIMENTATION  clignote.

Causes / Solution possibles:

- La fiche n'est pas branchée dans la prise de courant ou pas assez enfoncée pour qu'il y ait contact ou bien il y a une coupure de courant.
- L'appareil est équipé d'un système protège-moteur (*voir Mise en marche et utilisation*).
- a)** L'appareil signale un réchauffement excessif du congélateur. Nous vous conseillons de vérifier l'état des aliments : il se pourrait qu'il faille les jeter.
- b)** L'appareil signale un réchauffement dangereux du congélateur. il faut jeter les aliments.
- a/b)** Dans les deux cas, le congélateur se place sur une température qui évite de faire recongeler les aliments. Pour éteindre le signal sonore : ouvrez puis refermez la porte du réfrigérateur. Pour rétablir son fonctionnement normal : amenez le bouton REGLAGE DE LA TEMPERATURE sur OFF (éteint) et rallumez l'appareil.
- La porte de l'appareil est restée ouverte pendant plus de 2 minutes. Le signal sonore cesse dès fermeture de la porte.
- La porte est ouverte trop souvent.
- La position du bouton de REGLAGE DE LA TEMPERATURE n'est pas correcte
- Quelqu'un a appuyé sur la touche SUPER FREEZE (congélation rapide): le voyant jaune SUPER FREEZE est allumé ou clignote (*voir Desc.*).
- La porte n'est pas bien fermée ou trop souvent ouverte.
- La température à l'extérieur est très élevée.
- L'appareil n'a pas été installé bien à plat (*voir Installation*).
- L'appareil est installé entre des meubles ou des objets qui vibrent et font du bruit.
- Le gaz réfrigérant interne produit un léger bruit même quand le compresseur est à l'arrêt: il ne s'agit pas d'un défaut, c'est tout à fait normal.
- L'appareil ne fonctionne pas correctement. Faites appel au service d'assistance technique.

F

Avant de contacter le centre d'Assistance:

- Vérifiez si vous pouvez résoudre l'anomalie vous-même (*voir Anomalies et Remèdes*).
- Si, malgré tous ces contrôles, l'appareil ne fonctionne toujours pas et l'inconvénient persiste, faites appel au service après-vente le plus proche de chez vous.

Signalez:

- le type d'anomalie
- le modèle de l'appareil (Mod.)
- le numéro de série (S/N)

Vous trouverez tous ces renseignements sur l'étiquette signalétique placée dans le compartiment réfrigérateur en bas à gauche.

modèle				numéro de série			
Mod. RG 2330	TI	Cod. 93139180000	S/N 704211801				
230 - 240 V-	Hz	150 W	W Fuse	A	Max 15		
Total	340	75		Freez.	Capac	Class	
Gross Bruto		Gross Bruto	Net Util Utile	Gross Bruto	Poder de Cong	Classe N	
					kg/24 h 4,0	Classe	
Compr. Syst.	R 134 a	Test	Pressure				
Kompr.	kg 0,090	P.S.L	HIGH-235				
Made in Italy	13918	LOW 140					

Ne faites jamais appel à des techniciens non agréés et refusez toujours des pièces détachées non originales.



Italiano, 1



English, 9



Français, 17



Deutsch, 25



Espanol, 33



Česky, 41

UPS 1721 F/HA

Inhaltsverzeichnis

Installation, 26

Aufstellort und elektrischer Anschluss
Wechsel des Türanschlags

Beschreibung Ihres Gerätes, 27

Geräteansicht

Inbetriebsetzung und Gebrauch, 28

Einschalten Ihres Gerätes
Optimaler Gebrauch der Gefrierzone

Wartung und Pflege, 29

Abschalten Ihres Gerätes vom Stromnetz
Reinigung Ihres Gerätes
Vermeidung von Schimmelpilz- und Geruchsbildung

Vorsichtsmaßnahmen und Hinweise, 30

Allgemeine Sicherheit
Entsorgung
Energie sparen und Umwelt schonen

Störungen und Abhilfe, 31

Kundendienst, 32



Installation

DE

! Es ist äußerst wichtig, diese Bedienungsanleitung sorgfältig aufzubewahren, um sie jederzeit zu Rate ziehen zu können. Sorgen Sie dafür, dass sie im Falle eines Umzugs oder Übergabe an einen anderen Benutzer das Gerät stets begleitet, damit auch der Nachbesitzer die Möglichkeit hat, diese zu Rate zu ziehen.

! Lesen Sie bitte folgende Hinweise aufmerksam durch, sie liefern wichtige Informationen hinsichtlich der Installation, dem Gebrauch und der Sicherheit.

Aufstellort und elektrischer Anschluss

Aufstellort

1. Stellen Sie das Gerät in einem gut belüfteten und trockenen Raum auf.
2. Die hinteren Belüftungsöffnungen dürfen nicht zugestellt bzw. abgedeckt werden: Kompressor und Kondensator geben Wärme ab und benötigen eine gute Belüftung um optimal zu arbeiten und den Stromverbrauch nicht unnötig zu erhöhen
3. Lassen Sie einen Freiraum von mindestens 10 cm oberhalb des Gerätes, und mindestens 5 cm zwischen den Geräteseiten und angrenzenden Schrankseiten bzw. Wänden.
4. Stellen Sie das Gerät fern von Wärmequellen auf (Sonnenlicht, Elektroherd).
5. Zur Einhaltung eines optimalen Abstandes des Gerätes von der Wand sind die im Installationsbausatz befindlichen Abstandsstücke zu montieren. Befolgen Sie hierzu die Hinweise des dem Bausatz beigelegten Arbeitsblattes.

Nivellierung

1. Stellen Sie das Gerät auf einem ebenen und festen Boden auf.
2. Sollte der Fußboden nicht perfekt eben sein, dann gleichen Sie diese Unebenheit durch entsprechendes Drehen der vorderen FüÙe aus.

Elektrischer Anschluss

Warten Sie nach dem Transport etwa 3 Stunden, bevor Sie das Gerät an das Elektronetz anschließen. Vor Einfügen des Steckers in die Steckdose ist sicherzustellen, dass

- die Steckdose über eine normgerechte Erdung verfügt;
- die Steckdose die auf dem Typenschild (befindlich im Inneren des Gefrierschranks) angegebene max. Leistungsaufnahme des Gerätes trägt (z.B. 150 W);
- die Netzspannung den auf dem Typenschild (befindlich im Inneren des Gefrierschranks) angegebenen Werten entspricht (z.B. 220-240 V);
- die Steckdose mit dem Netzstecker übereinstimmt. Sollte dies nicht der Fall sein, dann lassen Sie den Stecker durch autorisiertes Fachpersonal (*siehe Kundendienst*) austauschen; verwenden Sie auf keinen Fall Verlängerungen oder Vielfachsteckdosen.

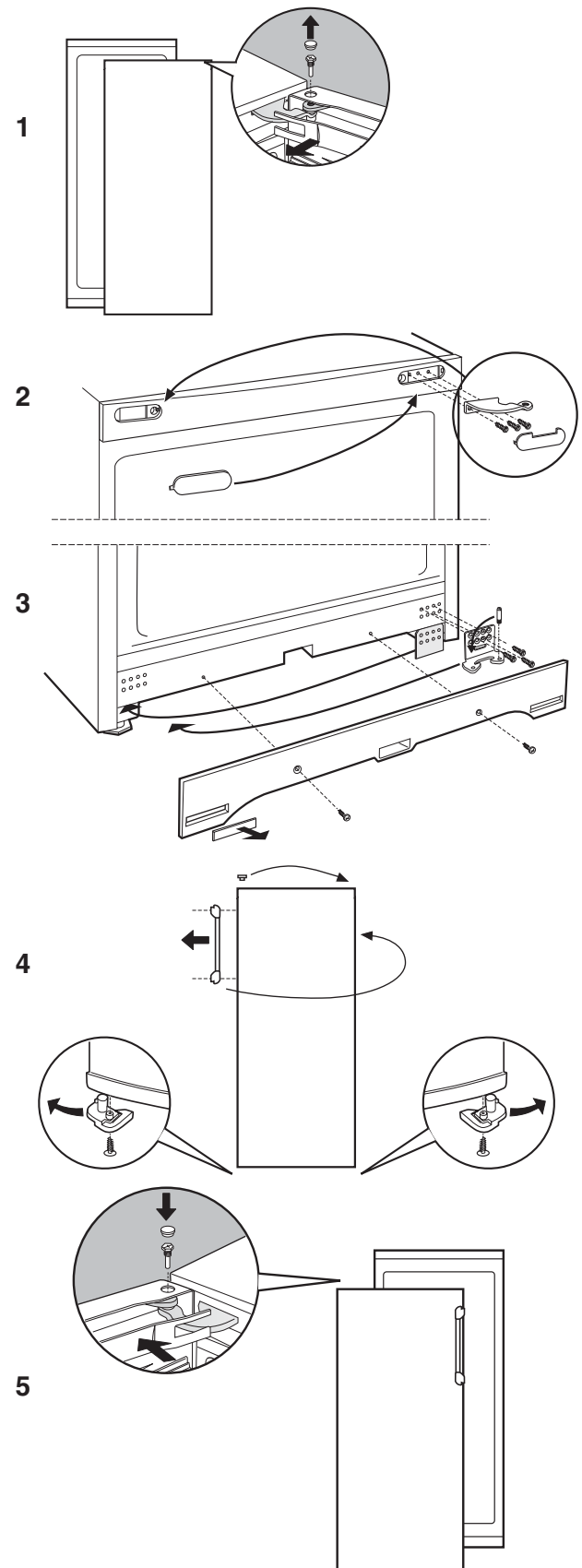
! Netzkabel und Stecker müssen bei installiertem Gerät leicht zugänglich sein.

! Das Netzkabel darf nicht gebogen bzw. eingeklemmt werden.

! Das Kabel muss regelmäßig kontrolliert werden und darf nur durch autorisiertes Fachpersonal ausgetauscht werden (siehe Kundendienst).

! Der Hersteller lehnt jede Verantwortung ab, falls diese Vorschriften nicht eingehalten werden sollten.

Wechsel des Türanschlags

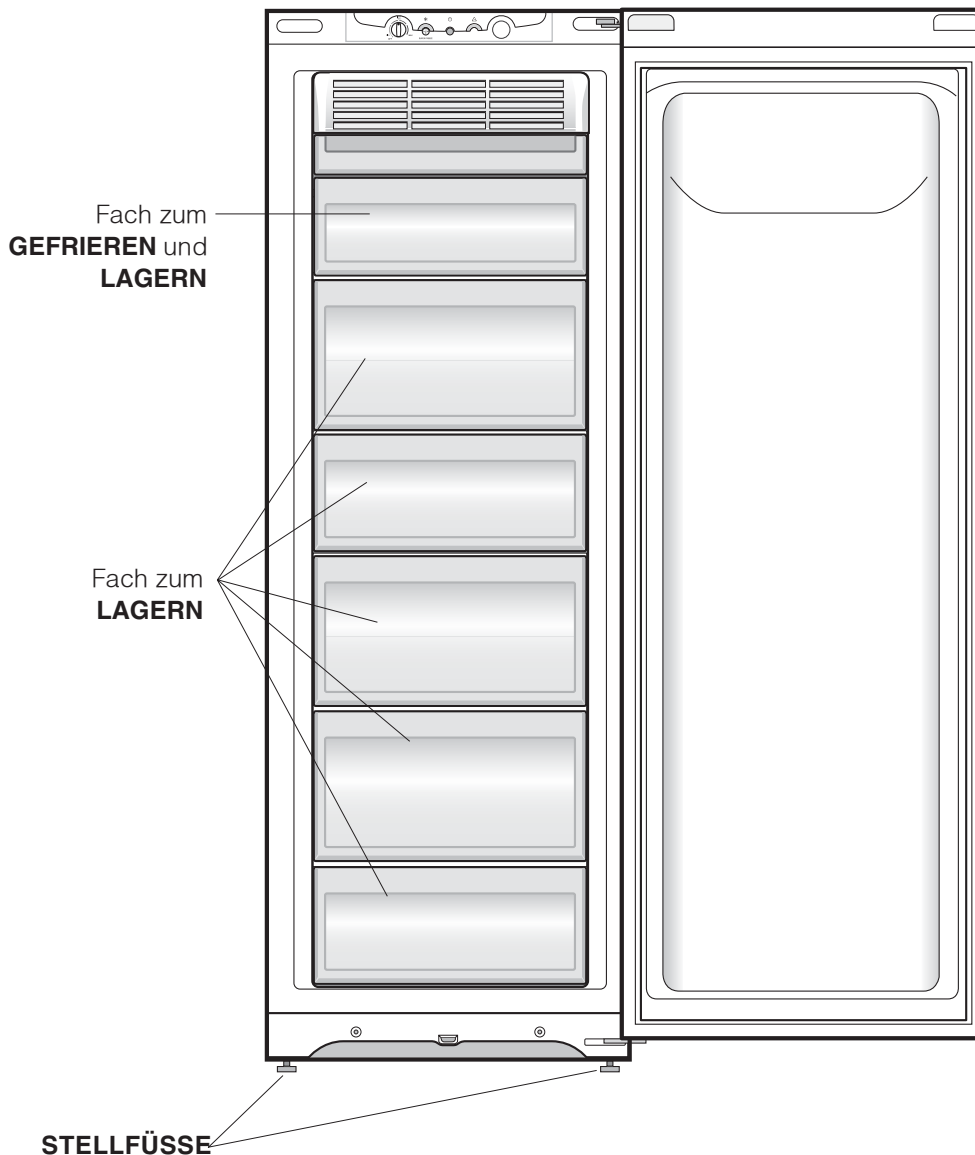
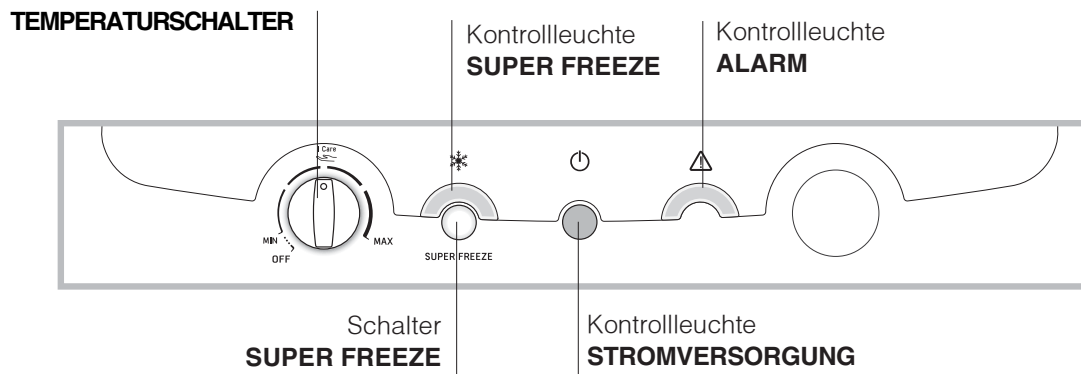


Beschreibung Ihres Gerätes

Geräteansicht

Die Gebrauchsanleitungen gelten für mehrere Gerätemodelle. Demnach ist es möglich, dass die Abbildung Details enthält, über die Ihr Gerät nicht verfügt.

DE



Inbetriebsetzung und Gebrauch


DE

Inbetriebsetzung Ihres Gerätes


! Bevor Sie Ihr Gerät in Betrieb setzen, beachten Sie bitte aufmerksam die Installationshinweise (siehe Installation).


! Bevor Sie das Gerät anschließen, müssen die Fächer und das Zubehör gründlich mit lauwarmem Wasser und Bikarbonat gereinigt werden.

! Das Gerät ist mit einem Motorschutzkontrollsystem ausgerüstet, aufgrund dessen der Kompressor erst 8 Minuten nach Einschalten startet. Dies geschieht auch nach jeder Stromunterbrechung bzw. nach jedem Stromausfall. (blackout).

1. Stecken Sie den Netzstecker in die Steckdose und vergewissern Sie sich, dass die grüne Kontrollleuchte STROMVERSORGUNG leuchtet (der Schalter TEMPERATURREGELUNG muss auf OFF geschaltet sein).
2. Drehen Sie den Schalter TEMPERATURREGELUNG auf einen mittleren Wert und drücken Sie die Taste SUPER FREEZE (Schnellgefrieren): Die gelbe Kontrollleuchte SUPER FREEZE leuchtet . Sie erlischt, wenn die Gefrierzone die optimale Temperatur erreicht hat. Erst jetzt kann das Gefriergut eingeräumt werden.

Optimaler Gebrauch der Gefrierzone

- Stellen Sie über den TEMPERATURSCHALTER die Temperatur ein.
MIN = höchste Temperatur
MAX = kälteste Temperatur
 optimale Temperatur mit niedrigem Energieverbrauch.
Es empfiehlt sich, einen mittleren Wert einzustellen.
- An- oder aufgetautes Gefriergut darf nicht wieder eingefroren werden. Solche Lebensmittel müssen zu einem Fertiggericht verarbeitet werden (innerhalb 24 Std.)
- Bereits gefrorene Lebensmittel dürfen nicht mit den frisch einzufrierenden Lebensmitteln in Berührung kommen. Letztere müssen in der oberen Schale GEFRIEREN und LAGERN eingefroren werden.
- Lagern Sie in der Gefrierzone bitte keine hermetisch verschlossenen Glasflaschen mit Flüssigkeiten, beim Gefrieren könnten sie platzen.
- Die Höchstmenge an Lebensmitteln, die täglich eingefroren werden kann, ist auf dem Typenschild (befindlich in der Gefrierzone) ersichtlich (Beispiel: Kg/24h 4).
- **Lebensmittel einfrieren (Gefrierzone bereits in Betrieb):**

- Bei kleinen Mengen, die unter der Hälfte der auf dem Typenschild angegebenen Lademenge liegen, drücken Sie die Taste SUPERFREEZE (die entsprechende Kontrollleuchte leuchtet auf ); legen Sie das Frischgut in die Fächer GEFRIEREN und LAGERN ein und schließen Sie die Gerätetür. Diese Funktion wird nach 24 Std. oder nach Erreichen der optimalen Temperatur automatisch ausgeschaltet (Kontrollleuchte erlischt).
- Bei Einfrieren großer Mengen, die die Hälfte der auf dem Typenschild angegebenen maximalen Lademenge übersteigen, halten Sie die Taste SUPER FREEZE (Schnellgefrieren) so lange gedrückt, bis die entsprechende Kontrollleuchte auf Blinklicht schaltet. Nach 24 Stunden erlischt die Blinkanzeige und schaltet auf Dauerlicht um: Füllen Sie nun das Gefriergut ein und schließen Sie die Gerätetür. Nach weiteren 24 Stunden schaltet sich die Funktion automatisch ab. (Kontrollleuchte erlischt)

! Während des Schnellgefrierens sollte das Öffnen der Tür vermieden werden.

! Auch während eines Stromausfalls oder einer Störung sollte die Gefrierzontür nicht geöffnet werden: Das Gefrier- bzw. Tiefkühlgut hält sich so unverändert für ungefähr 9-14 Stunden.

Wartung und Pflege

Abschalten Ihres Gerätes vom Stromnetz

Bei Reinigungs- und Wartungsmaßnahmen muss das Gerät vom Stromnetz getrennt werden:

1. Drehen Sie den TEMPERATURSCHALTER auf Position OFF.
2. und ziehen Sie den Netzstecker aus der Steckdose.

! Wird dies nicht befolgt, ertönt das Warnsignal. Dieser Warnton ist kein Zeichen für eine eventuelle Störung. Um die normale Betriebsweise wieder herzustellen, drehen Sie den Schalter GEFRIERZONE auf den gewünschten Wert. Um das Gerät vom Stromnetz zu trennen, verfahren Sie gemäß der Punkte 1 und 2.

Reinigung Ihres Gerätes

- Das Gehäuse des Gerätes, außen und innen, sowie die Türdichtungen können mit einem mit Wasser und Bikarbonat oder einer milden Spüllauge getränkten Schwamm gereinigt werden. Vermeiden Sie Löse-, Scheuer-, Bleichmittel oder Ammoniak.
- Das Zubehör kann herausgenommen und in einer warmen Spüllauge gereinigt werden. Anschließend sorgfältig klarspülen und trockenreiben.
- Auf der Geräterückseite könnte sich Staub ablagern. Dieser kann vorsichtig mit dem langen Rohrstutzen des auf eine geringe Leistung eingestellten Staubsaugers entfernt werden, jedoch nicht ohne das Kühlgerät vom Stromnetz getrennt zu haben.


Vermeidung von Schimmelpilz- und Geruchsbildung

- Das Gerät wurde mit hygienischen Materialien gefertigt, die keine Gerüche übertragen. Um diese Eigenschaft nicht zu verlieren, sind die Lebensmittel stets gut verschlossen bzw. verpackt zu lagern. Hierdurch wird auch die Bildung von Flecken vermieden.
- Soll das Gerät für längere Zeit stillgelegt werden, reinigen Sie den Innenraum und lassen Sie die Gerätetür offenstehen.

Vorsichtsmaßregeln und Hinweise

DE

! Das Gerät wurde nach den strengsten internationalen Sicherheitsvorschriften entworfen und gebaut. Nachstehende Hinweise werden aus Sicherheitsgründen geliefert und sollten aufmerksam gelesen werden.

 Dieses Gerät entspricht den folgenden EG-Richtlinien:
- 73/23/EWG vom 19.02.73 (Niederspannung) und nachfolgenden Änderungen
- 89/336/EWG vom 03.05.89 (elektromagnetische Verträglichkeit) und nachfolgenden Änderungen;
- 2002/96/CE.



Allgemeine Sicherheit

- Dieses Gerät ist für den nicht professionellen Einsatz im privaten Haushalt bestimmt.
- Das Gerät ist zum Kühlen und Einfrieren von Lebensmitteln zu verwenden, und nur von Erwachsenen gemäß den Hinweisen der vorliegenden Gebrauchsanleitungen zu benutzen.
- Der Kühl-/ und Gefrierkombi darf nicht im Freien aufgestellt werden, auch nicht, wenn es sich um einen geschützten Platz handelt. Es ist gefährlich, das Gerät Gewittern und Unwettern auszusetzen.
- Berühren Sie das Gerät nicht, wenn Sie barfuß sind, und auch nicht mit nassen oder feuchten Händen oder Füßen.
- Berühren Sie nicht den Rückwandverdampfer: es besteht Verletzungsgefahr.
- Ziehen Sie den Gerätestecker nicht am Netzkabel aus der Steckdose, sondern nur am Stecker selbst.
- Vor allen Reinigungs- und Wartungsmaßnahmen muss der Netzstecker gezogen werden. Es genügt nicht, den TEMPERATURSCHALTER auf Position OFF (Gerät ausgeschaltet) zu drehen, um jeglichen Stromkontakt auszuschließen.
- Bei etwaigen Störungen versuchen Sie bitte nicht, das Gerät selbst zu reparieren.
- Verwenden Sie im Innern der Gefriergutlagerfächer bitte keine scharfen oder spitzen Gegenstände oder Elektrogeräte, sondern nur die vom Hersteller erlaubten Hilfsmittel.
- Eiswürfel nicht sofort in den Mund nehmen.
- Dieses Gerät ist nicht zur Verwendung durch Personen (einschließlich Kinder) mit eingeschränkten körperlichen, geistigen oder Wahrnehmungsfähigkeiten oder aber ohne ausreichende Erfahrung und Kenntnis geeignet, es sei denn unter Aufsicht oder Anleitung durch eine für ihre Sicherheit verantwortliche Person. Kinder sind zu beaufsichtigen, um zu verhindern, dass sie mit dem Gerät spielen."
- Verpackungsmaterial ist kein Spielzeug für Kinder.

Entsorgung

- Entsorgung des Verpackungsmaterials: Befolgen Sie die lokalen Vorschriften, Verpackungsmaterial kann wiederverwertet werden.
- Gemäß der Europäischen Richtlinie 2002/96/EC über Elektro- und Elektronik-Altgeräte (WEEE) dürfen Elektrohaushalts-Altgeräte nicht über den herkömmlichen Haushaltsmüllkreislauf entsorgt werden. Altgeräte müssen separat gesammelt werden, um die Wiederverwertung und das Recycling der beinhalteten Materialien zu optimieren und die Einflüsse auf die Umwelt und die Gesundheit zu reduzieren. Das Symbol „durchgestrichene Mülltonne“ auf jedem Produkt erinnert Sie an Ihre Verpflichtung, dass Elektrohaushaltsgeräte gesondert entsorgt werden müssen. Endverbraucher können sich an Abfallämter der Gemeinden wenden, um mehr Informationen über die korrekte Entsorgung ihrer Elektrohaushaltsgeräte zu erhalten.

Energie sparen und Umwelt schonen

- Stellen Sie das Gerät in einem trockenen, gut belüftbaren Raum auf, nicht direkt in der Sonne oder in der Nähe von Wärmequellen.
- Öffnen Sie die Gerätetür so kurz wie möglich, wenn Sie Lebensmittel lagern oder herausnehmen. Bei jeder Türöffnung geht wertvolle Energie verloren.
- Das Gerät sollte nicht überladen werden: Zur Haltbarkeit der Lebensmittel muss die Kälte frei zirkulieren können. Die Behinderung der Zirkulation hat zur Folge, dass der Kompressor ständig arbeitet.
- Stellen Sie keine warmen Speisen in das Gerät: sie würden die Temperatur erheblich erhöhen und den Kompressor zu einer höheren Leistung zwingen, was eine unnötige Verschwendung an Energie bedeutet.
- Sobald sich Eis bildet, muss das Gerät abgetaut werden (*siehe Wartung*), eine dicke Eisschicht erschwert die Kälteübertragung auf das Kühlgut und erhöht den Stromverbrauch.
- Halten Sie die Dichtungen stets effizient und sauber, damit sie ordnungsgemäß an den Türen anhaften und die Kälte nicht entweichen lassen (*siehe Wartung*).

Störungen und Abhilfe

DE

Gerätestörung: Bevor Sie sich an den Technischen Kundendienst wenden (*siehe Kundendienst*), vergewissern Sie sich bitte zuerst, ob es sich um eine Kleinigkeit handelt, die Sie selbst beheben können. Ziehen Sie hierzu nachstehendes Verzeichnis zu Rate.

Störungen:

Die GRÜNE Kontrollleuchte  schaltet sich nicht ein.

Der Motor startet nicht.

Die Kontrollleuchte ALARM  mit intermittierendem Signalton ist eingeschaltet.

Die Kontrollleuchte ALARM  blinkt und es wird ein akustisches Signal abgegeben.

Es wird ein intermittierender Signalton ausgegeben

Die Kontrollleuchte ALARM  ist immer eingeschaltet

Der Motor läuft ununterbrochen.

Das Betriebsgeräusch ist zu stark.

Die grüne Kontrollleuchte STROMVERSORGUNG  blinkt.



Mögliche Ursachen / Abhilfe:

- Der Netzstecker steckt nicht in der Steckdose, oder er sitzt nicht fest, so dass kein Kontakt hergestellt wird; oder es besteht ein Stromausfall.
- Das Gerät ist mit einem Motorschutzkontrollsystem ausgestattet (*siehe Inbetriebsetzung und Gebrauch*).
- a) Das Gerät signalisiert einen zu hohen Temperaturanstieg in der Gefrierzone. Prüfen Sie den Zustand Ihrer Lebensmittel: Möglicherweise sind sie zu vernichten.
- b) Das Gerät signalisiert einen gefährlichen Temperaturanstieg in der Gefrierzone. die Lebensmittel müssen vernichtet werden.
- a/b) In beiden Fällen hält die Gefrierzone eine Temperatur, die das Zusammenfrieren von Lebensmitteln verhindert. Zur Wiederherstellung des normalen Betriebszustandes: Drehen Sie den Schalter TEMPERATUREINSTELLUNG auf OFF (ausgeschaltet) und starten Sie das Gerät neu.
- Die Gerätetür ist länger als 2 Minuten offen geblieben. Sobald die Tür geschlossen wird, schaltet sich das Warnsignal aus.
- Die Tür wird sehr oft geöffnet.
- Der TEMPERATURSCHALTER ist nicht richtig eingestellt. Der Motor läuft ununterbrochen.
- die Taste SUPERFREEZE wurde gedrückt: die gelbe Kontrollleuchte FAST FREEZE ist eingeschaltet (*siehe Beschreibung*).
- Die Tür ist nicht richtig geschlossen oder wird zu häufig geöffnet.
- Die Umgebungstemperatur ist sehr hoch.
- Das Gerät wurde nicht eben aufgestellt (*siehe Installation*).
- Das Gerät wurde zwischen Möbelteilen oder Gegenständen aufgestellt, die vibrieren und daher zur Geräuschbildung Ihres Gerätes beitragen.
- Das Kühlmittel verursacht ein leises Geräusch auch wenn der Kompressor nicht arbeitet: dies ist kein Fehler sondern ganz normal.
- Das Gerät arbeitet nicht ordnungsgemäß. Rufen Sie den technischen Hilfsdienst.


Bevor Sie sich an den Kundendienst wenden:

- Prüfen Sie, ob die Störung selbst behoben werden kann (*siehe Störungen und Abhilfe*).
- Sollte trotz aller Kontrollen das Gerät nicht funktionieren, bzw. die Störung weiter bestehen bleiben, kontaktieren Sie bitte die nächstgelegene technische Kundendienststelle.

Geben Sie bitte Folgendes an:

- die Art der Störung
- das Gerätemodell (Mod.)
- die Modellnummer (S/N).

Entnehmen Sie diese Daten bitte dem Typenschild (befindlich im Kühlraum unten links).

Modell				Modellnummer			
Mod. RG 2330		TI	Cod. 93139180000		S/N 704211801		
240 V-	Hz	150 W	W	Fuse	A	Max 15	
Total	340	75			Freez. Capac	Class	
Gross Bruto Brut		Gross Bruto Brut	Net Util Utile	Gross Bruto Brut	Poder de Cong kg/24 h	Clase N	
Compr. Syst.	R 134 a	Test P.S-I.	Pressure HIGH-235			Clase	
Kompr.	kg 0,090		LOW 140				
Made in Italy 13918							

Beauftragen Sie auf keinen Fall einen nicht befugten Kundendienst und lassen Sie ausschließlich Original-Ersatzteile einbauen.

Instrucciones para el uso

CONGELADOR

I

Italiano, 1

GB

English, 9

F

Français, 17

DE

Deutsch, 25

E

Espanol, 33

CZ

Česky, 40

UPS 1721 F/HA

Sumario

Instalación, 34

Colocación y conexión

Reversibilidad de la apertura de las puertas

Descripción del aparato, 35

Vista en conjunto

Puesta en funcionamiento y uso, 36

Poner en marcha el aparato

Utilizar el congelador en forma óptima

Mantenimiento y cuidados, 37

Cortar la corriente eléctrica

Limpiar el aparato

Evitar la formación de moho y malos olores

Precauciones y consejos, 38

Seguridad general

Eliminación

Ahorrar y respetar el ambiente

Anomalías y soluciones, 339

Asistencia, 40

E



Instalación

E

! Es importante conservar este manual para poder consultarlo cuando sea necesario. En caso de venta, cesión o traslado, verifique que permanezca junto al aparato para informar al nuevo propietario sobre su funcionamiento y sobre las precauciones durante su uso

! Lea atentamente las instrucciones: contienen importante información sobre la instalación, sobre el uso y sobre la seguridad.

Colocación y conexión

Colocación

1. Coloque el aparato en un ambiente bien aireado y seco.
2. No obstruya las rejillas posteriores de ventilación: el compresor y el condensador emiten calor y requieren una buena aireación para funcionar bien y limitar el consumo eléctrico.
3. Deje una distancia mínima de 10 cm. entre la parte superior del aparato y los muebles situados encima y de 5 cm., como mínimo, entre los costados y los muebles o paredes laterales.
4. Mantenga el aparato alejado de fuentes de calor (por ej. la luz solar directa o una cocina eléctrica).
5. Para mantener una distancia óptima entre el producto y la pared posterior, coloque los distanciadores que se encuentran en la caja de instalación siguiendo las instrucciones presentes en la hoja correspondiente.

Nivelación

1. Instale el aparato sobre un piso plano y rígido.
2. Si el piso no fuera perfectamente horizontal, compense los desniveles atornillando o desatornillando las patas delanteras.

Conexión eléctrica

Después de su transporte, coloque el aparato verticalmente y espere 3 horas como mínimo antes de conectarlo a la instalación eléctrica. Antes de enchufarlo en el tomacorriente, controle que:

- el toma posea la conexión a tierra y que sea conforme a la ley;
- la toma pueda soportar la carga máxima de potencia de la máquina indicada en la placa de características ubicada en el interior del congelador (ej. 150 W);
- la tensión de alimentación esté comprendida entre los valores indicados en la placa de características ubicada en el interior del congelador (ej. 220-240V);
- el toma sea compatible con el enchufe del aparato.
Si no fuera así, solicite la sustitución del enchufe a un técnico autorizado (*ver Asistencia*); no utilice prolongaciones ni conexiones múltiples.

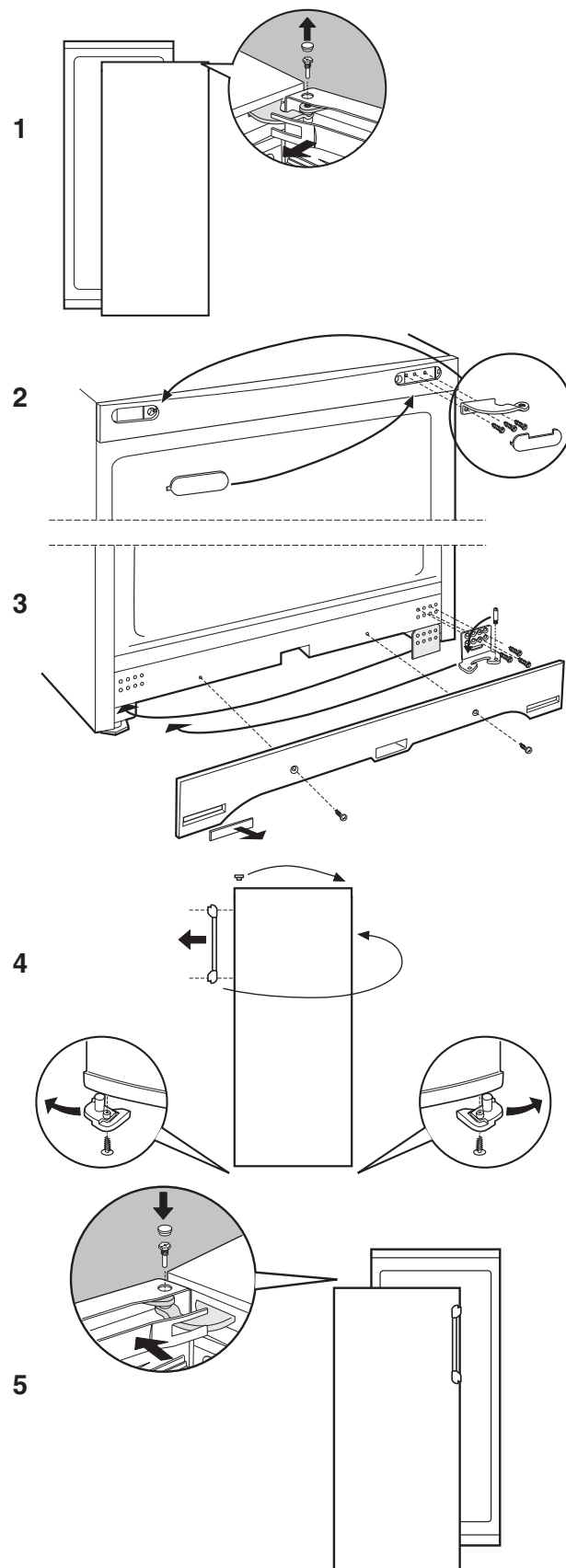
! Una vez instalado el aparato, el cable eléctrico y el toma de corriente deben ser fácilmente accesibles.

! El cable no debe sufrir pliegues ni compresiones.

! El cable debe ser controlado periódicamente y sustituido por técnicos autorizados (*ver Asistencia*).

! La empresa declina toda responsabilidad en los casos en que no hayan sido respetadas estas normas.

Reversibilidad de la apertura de las puertas

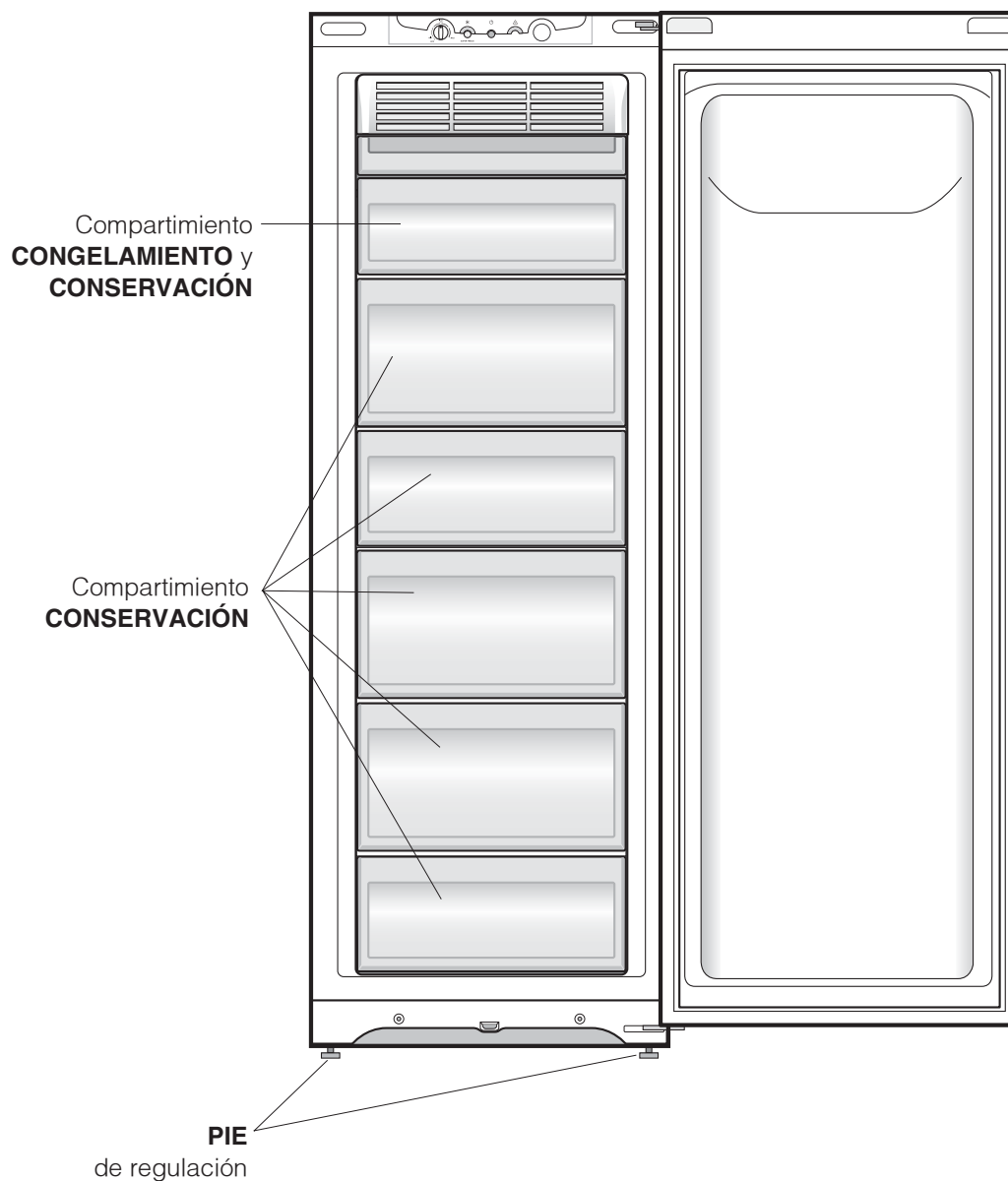
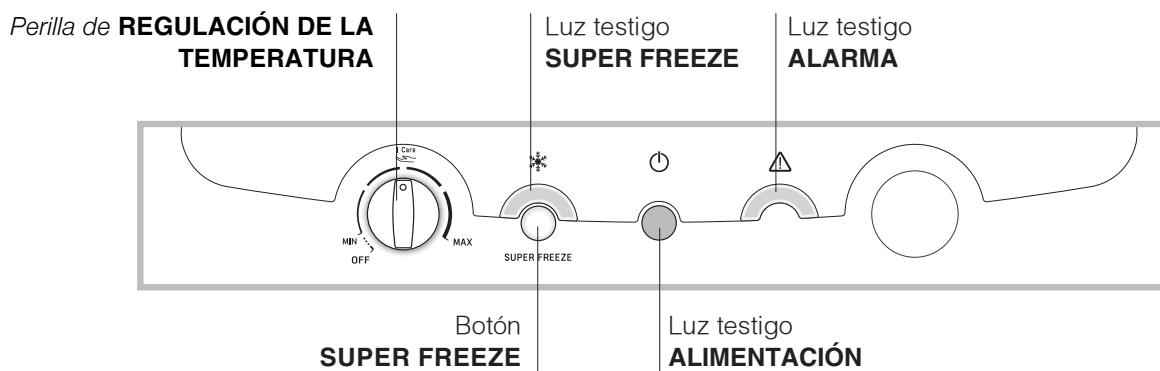


Descripción del aparato

Vista en conjunto

Las instrucciones sobre el uso son válidas para distintos modelos y por lo tanto es posible que la figura presente detalles diferentes a los del aparato que Ud. ha adquirido.

E



Puesta en funcionamiento y uso


E

Poner en marcha el aparato

! Antes de poner en marcha el aparato, siga las instrucciones sobre la instalación (ver Instalación).

! Antes de conectar el aparato, limpie bien los compartimientos y los accesorios con agua tibia y bicarbonato.

! El aparato posee un control que lo protege contra sobrecargas, que hace funcionar el compresor sólo después de aproximadamente 8 minutos del encendido. Esto sucede también después de cada interrupción de la alimentación eléctrica, voluntaria o involuntaria (black out).

1. Enchufe el aparato en la toma y verifique que se encienda la luz testigo verde de ALIMENTACIÓN (el mando de REGULACIÓN DE LA TEMPERATURA debe estar en OFF).
2. Gire el mando de REGULACIÓN DE LA TEMPERATURA hasta un valor medio y presione el botón SUPER FREEZE (congelamiento rápido): se encenderá la luz testigo  SUPER FREEZE. La misma se apagará cuando el congelador haya alcanzado la temperatura óptima. A partir de ese momento será posible introducir los alimentos.

Utilizar el congelador en forma óptima

- Para regular la temperatura utilice la perilla de REGULACIÓN DE LA TEMPERATURA.


MIN = menos frío

MAX = más frío

 es la temperatura óptima con bajo consumo.

Se aconseja, en todo caso, poner una posición media.

- No vuelva a congelar alimentos que se están por descongelar o descongelados; dichos alimentos deben ser previamente cocinados para ser consumidos (dentro de las 24 horas).
- Los alimentos frescos por congelar no se deben colocar en contacto con los ya congelados; se deben colocar en el compartimiento superior CONGELAMIENTO y CONSERVACIÓN.
- No coloque en el congelador botellas de vidrio que contengan líquidos, tapadas o cerradas herméticamente porque podrían romperse.
- La cantidad diaria máxima de alimentos que se puede congelar está indicada en la placa de características ubicada en el interior del congelador (por ejemplo: 4 Kg/24h).
- Para congelar (si el congelador ya está en funcionamiento):

- pequeñas cantidades, menores que la mitad de la indicada en la placa de características, pulse el botón SUPER FREEZE (congelamiento rápido) (encendido de la correspondiente luz testigo ) , introduzca los alimentos y cierre la puerta. La función se desactiva automáticamente después de 24 horas o cuando se alcanza la temperatura óptima (luz testigo apagada);

- grandes cantidades, mayores que la mitad de la carga máxima indicada en la placa de características, mantenga presionado el botón SUPER FREEZE (congelamiento rápido) hasta que la luz testigo correspondiente comience a centellear. Después de 24 horas la luz testigo deja de centellear y se mantiene fija: introduzca los alimentos y cierre la puerta. Pasadas otras 24 horas, la función se desactivará automáticamente (luz testigo apagada).

! Durante el congelamiento evite abrir la puerta.

! Cuando se produzca una interrupción de corriente o una avería, no abra la puerta del congelador: de este modo, los alimentos congelados se conservarán sin alteración durante aproximadamente 9-14 horas.

Mantenimiento y cuidados

Cortar la corriente eléctrica

Durante los trabajos de limpieza y mantenimiento, es necesario aislar el aparato de la red de alimentación eléctrica:

1. coloque el mando de REGULACIÓN DE LA TEMPERATURA en la posición **OFF**;
2. desenchufe el aparato.

! Si no se efectúa este procedimiento puede desconectar la alarma: dicha alarma no es síntoma de anomalía. Para restablecer el funcionamiento normal, coloque el mando de REGULACIÓN DE LA TEMPERATURA en la posición OFF y luego vuelva a colocarlo sobre el valor deseado.

Para aislar el aparato proceda siguiendo los puntos 1 y 2.

Limpiar el aparato

- Las partes externas, las partes internas y las juntas de goma se pueden limpiar con una esponja embebida en agua tibia y bicarbonato de sodio o jabón neutro. No utilice solventes, productos abrasivos, lejía o amoníaco.
- Los accesorios extraíbles se pueden colocar en remojo en agua caliente y jabón o detergente para platos. Enjuáguelos y séquelos con cuidado.
- La parte posterior del aparato tiende a cubrirse de polvo que se puede eliminar, después de haber apagado y desenchufado el aparato, utilizando con delicadeza la boca de la aspiradora y trabajando con una potencia media.

Evitar la formación de moho y malos olores

- El aparato está construido con materiales higiénicos que no transmiten olores. Para mantener esta característica es necesario que los alimentos estén siempre protegidos y bien cerrados. Esto evitará también la formación de manchas.
- Si se debe apagar el aparato por un largo período, limpie su interior y deje las puertas abiertas.

Precauciones y consejos

E

! El aparato ha sido proyectado y fabricado en conformidad con las normas internacionales sobre seguridad. Estas advertencias se suministran por razones de seguridad y deben ser leídas atentamente.



Este equipamiento es conforme con las siguientes Directivas Comunitarias:
- 73/23/CEE del 19/02/73 (Baja Tensión) y sucesivas modificaciones;
- 89/336/CEE del 03/05/89 (Compatibilidad Electromagnética) y sucesivas modificaciones;
- 2002/96/CE.



Seguridad general

- El aparato ha sido pensado para un uso de tipo no profesional en el interior de una vivienda.
- El aparato debe ser utilizado para conservar y congelar alimentos sólo por personas adultas y según las indicaciones contenidas en este manual.
- El aparato no se debe instalar al aire libre ni siquiera si el lugar está protegido debido a que es muy peligroso dejarlo expuesto a la lluvia y tormentas.
- Atención: no dañe el circuito refrigerante
- No toque el aparato estando descalzo o con las manos o pies mojados o húmedos.
- No toque las piezas refrigerantes internas: podría quemarse o herirse.
- No desenchufe el aparato tirando del cable sino sujetando el enchufe.
- Es necesario desenchufar el aparato antes de realizar operaciones de limpieza y de mantenimiento. No es suficiente llevar el mando para LA REGULACIÓN DE LA TEMPERATURA hasta la posición **OFF** (aparato apagado) para eliminar todo contacto eléctrico.
- En caso de avería, nunca acceda a los mecanismos internos para intentar una reparación.
- En el interior de los compartimientos donde se conservan alimentos congelados, no utilice utensilios cortantes o con punta ni aparatos eléctricos, que no sean los recomendados por el fabricante.
- No introduzca en su boca cubitos apenas extraídos del congelador.
- Este aparato no puede ser utilizado por personas (incluidos los niños) con capacidades físicas, sensoriales o mentales disminuidas o sin experiencia, salvo que estén supervisadas o instruidas sobre el uso del aparato por una persona responsable de su seguridad. Los niños deberían ser controlados para garantizar que no jueguen con el aparato.
- Los embalajes no son juguetes para los niños.

Eliminación

- Eliminación del material de embalaje: respete las normas locales, de esta manera los embalajes podrán ser reutilizados.
- En base a la Norma europea 2002/96/CE de Residuos de aparatos Eléctricos y Electrónicos (RAEE), los electrodomésticos viejos no pueden ser arrojados en los contenedores municipales habituales; tienen que ser recogidos selectivamente para optimizar la recuperación y reciclado de los componentes y materiales que los constituyen, y reducir el impacto en la salud humana y el medioambiente. El símbolo del cubo de basura tachado se marca sobre todos los productos para recordar al consumidor la obligación de separarlos para la recogida selectiva. El consumidor debe contactar con la autoridad local o con el vendedor para informarse en relación a la correcta eliminación de su electrodoméstico viejo.

Ahorrar y respetar el ambiente

- Instale el aparato en una ambiente fresco y bien aireado, protéjalo de la exposición directa a los rayos solares y no lo coloque cerca de fuentes de calor.
- Para introducir o extraer los alimentos, abra las puertas del aparato el menor tiempo posible. Cada apertura de las puertas produce un notable gasto de energía.
- No llene con demasiados alimentos el aparato: para una buena conservación, el frío debe poder circular libremente. Si se impide la circulación, el compresor trabajará continuamente.
- No introduzca alimentos calientes: elevarían la temperatura interior obligando al compresor a un mayor trabajo con un gran gasto de energía eléctrica.
- Mantenga eficientes y limpias las juntas para que se adhieran bien a las puertas y no dejen salir el frío (*ver Mantenimiento*).

Anomalías y soluciones

Puede suceder que el aparato no funcione. Antes de llamar a la Asistencia (*ver Asistencia*), controle que no se trate de un problema fácilmente solucionable con la ayuda de la siguiente lista.

Anomalías:

La luz testigo verde de ALIMENTACIÓN
⏻ **no se enciende.**

El motor no arranca.

Está encendido el piloto  ALARMA con una señal acústica intermitente.

Centellea el piloto  ALARMA con una señal acústica intermitente.

Se produce una señal acústica intermitente

El piloto de ALARMA  está siempre encendido.

El motor funciona continuamente.

El aparato hace mucho ruido.

El piloto verde de ALIMENTACIÓN  centellea.

Posibles causas / Solución:

- El enchufe no está introducido en el tomacorriente o no lo está suficientemente como para hacer contacto o bien en la casa no hay corriente.
- El aparato posee un control que lo protege contra sobrecargas (*ver Puesta en funcionamiento y uso*).
- a) El aparato señala un calentamiento excesivo del congelador. Se aconseja verificar el estado de los alimentos: podría ser necesario desecharlos.
- b) El aparato señala un calentamiento peligroso del congelador: los alimentos deben ser desechados.
- b/c) En ambos casos, el congelador se mantendrá a una temperatura tal que no congele los alimentos. Para restablecer el funcionamiento normal: lleve la perilla de REGULACIÓN DE LA TEMPERATURA hasta la posición OFF (apagado) y vuelva a encender el aparato.
- La puerta del aparato ha quedado abierta durante más de dos minutos. El sonido cesa cuando se cierra la puerta.
- La puerta se abre muy a menudo;
- El mando de REGULACIÓN DE LA TEMPERATURA no está en la posición correcta.
- Fue pulsado el botón SUPER FREEZE: el piloto amarillo SUPER FREEZE está encendido (*ver Descripción*).
- La puerta no está bien cerrada o se abre continuamente.
- La temperatura del ambiente externo es muy alta.
- El aparato no fue instalado en un lugar bien plano (*ver Instalación*).
- El aparato ha sido instalado entre muebles u objetos que vibran y producen ruidos.
- El gas refrigerante interior produce un ligero ruido aún cuando el compresor está detenido: no es un defecto, es normal.
- El aparato no funciona correctamente. Llame al Servicio de Asistencia Técnica.

E


Antes de llamar a la Asistencia:

- Verifique si la anomalía puede ser resuelta autónomamente (*ver Anomalías y Soluciones*).
- Se, apesar de todos os controlos, o aparelho não funcionar e a anomalia que notou continuar a verificar-se, chamar o Centro de Assistência Técnica mais próximo.

Comunique:

- el tipo de anomalía
- el modelo de la máquina (Mod.)
- el número de serie (S/N)

Esta información se encuentra en la placa de características ubicada en el compartimiento refrigerador abajo a la izquierda.

modelo				número de serie			
Mod. RG 2330		TI	Cod. 93139180000	S/N 704211801			
240 V-	Hz	150 W	W	Fuse	A	Max 15	
Total	340	75		Freez.	Capac	Class	
Gross Bruto Brut		Gross Bruto Brut	Net Util Utilite	Gross Bruto Brut	Poder de Cong	Clase N	Clase
					kg/24 h 4,0	Clase	
Compr. Syst.	R 134 a	Test	Pressure HIGH-235				
Kompr.	kg 0,090	P.S-I	LOW 140				
Made in Italy 13918							

Nunca recorrer a técnicos não autorizados e recusar sempre a instalação de peças sobresselentes não originais.

La siguiente información es válida solo para España
Para otros países de habla hispana consulte a su vendedor

Ampliación de garantía

Llame al **902.363.539** y le informaremos sobre el fantástico plan de ampliación de garantía hasta 5 años. Consiga una cobertura total adicional de

- Piezas y componentes
- Mano de obra de los técnicos
- Desplazamiento a su domicilio de los técnicos

Y NO PAGUE AVERIAS NUNCA MAS

Servicio de asistencia técnica (SAT)

Llame al **902.133.133** y nuestros técnicos intervendrán con rapidez y eficacia, devolviendo el electrodoméstico a sus condiciones óptimas de funcionamiento.

En el SAT encontrará recambios, accesorios y productos específicos para la limpieza y mantenimiento de su electrodoméstico a precios competitivos.

ESTAMOS A SU SERVICIO

Návod k použití

KOMBINOVANÁ CHLADNIČKA/MRAZNIČKA



Italiano, 1



English, 9



Français, 17



Deutsch, 25



Espanol, 33



Česky, 41

UPS 1721 F/HA

Obsah

Instalace, 42

Umístění a zapojení

Zaměnitelnost směru otevírání dvířek

Popis zařízení, 43

Celkový pohled

Uvedení do provozu a použití, 44

Uvedení zařízení do provozu

Optimální způsob použití mrazničky

Údržba a péče, 45

Vypnutí přívodu elektrického proudu

Vyčištění zařízení

Zabránění tvorbě plísní a nepříjemných zápachů

Opatření a rady, 46

Základní bezpečnostní opatření

Likvidace

Úspora energií a ochrana životního prostředí

Závady a způsob jejich odstranění, 47

Servisní služba, 48

CZ



Instalace

CZ

! Je důležité uschovat tento návod za účelem jeho další konzultace. V případě prodeje, darování nebo stěhování se ujistěte, že zůstane spolu se zařízením, aby informoval nového vlastníka o činnosti zařízení a o příslušných upozorněních.

! Pozorně si přečtete uvedené pokyny: obsahují důležité informace týkající se instalace, použití a bezpečnosti.

Umístění a zapojení

Umístění

1. Zařízení umístěte do dobře větraného prostoru s nízkou vlhkostí.
2. Ponechte zadní ventilační otvory volně přístupné: kompresor a kondenzátor jsou zdroji tepla a ke své činnosti, charakterizované úsporou elektrické energie, vyžadují dobrou ventilaci.
3. Udržujte zařízení v dostatečné vzdálenosti od zdrojů tepla (přímé sluneční světlo, elektrický sporák).

Elektrické zapojení

Po přepravě umístěte zařízení do svislé polohy a před jeho připojením do elektrického rozvodu vyčkejte alespoň 3 hodiny. Před zasunutím zástrčky do zásuvky elektrického rozvodu se ujistěte, že:

- Je zásuvka řádně uzemněna zákonně předepsaným způsobem;
- je zásuvka schopna unést maximální příkon spotřebiče, uvedený na identifikačním štítku umístěném v levé spodní části chladicího prostoru (např. 150 W);
- se napájecí napětí nachází v rozsahu hodnot uvedených na identifikačním štítku, umístěném vlevo dole (např. 220-240 V);
- je zásuvka kompatibilní se zástrčkou zařízení. V opačném případě požádejte o výměnu autorizovaného technika (viz *Servisní služba*); nepoužívejte prodlužovací kabely ani rozvodky.

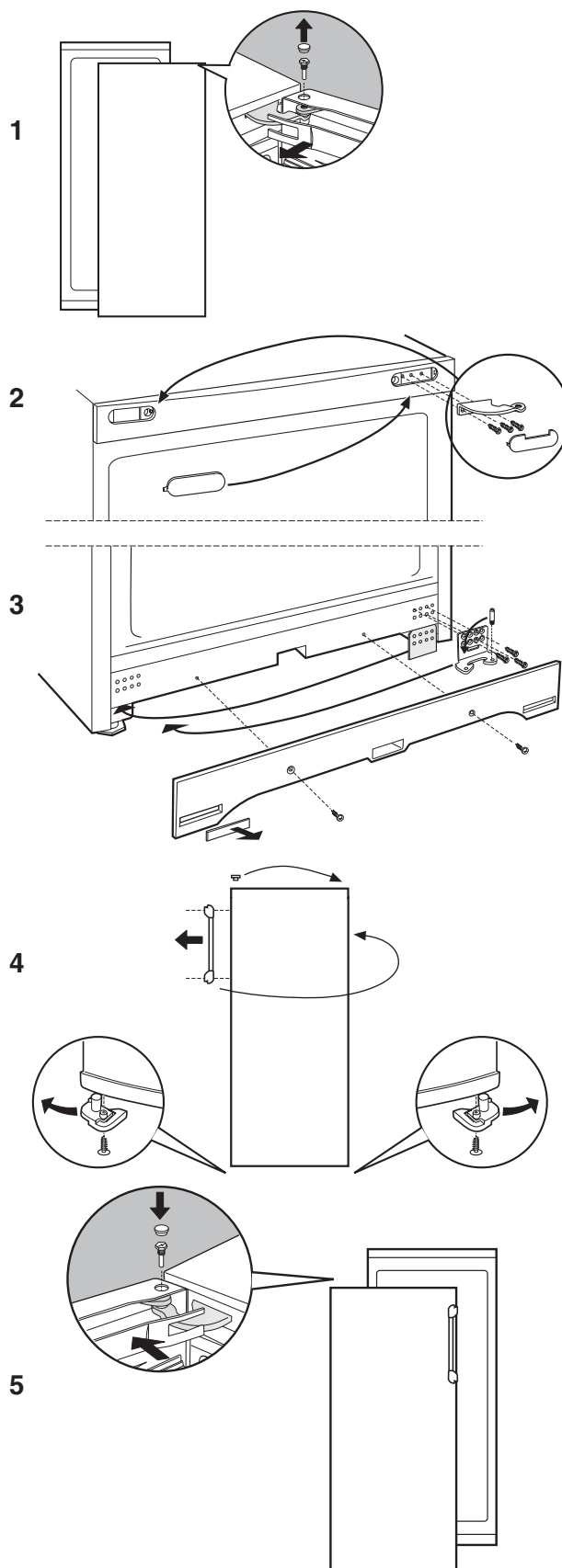
! Po ukončení instalace zařízení musí být elektrický kabel a zásuvka elektrického rozvodu lehce dostupné.

! Kabel nesmí být vystaven ohýbání nebo stlačování.

! Kabel musí být podrobován pravidelným kontrolám a smí být nahrazen pouze autorizovanými technikami (viz *Servisní služba*).

! Výrobce odmítá jakoukoli odpovědnost za případy, kdy nebudou dodržena uvedená pravidla.

Zaměnitelnost směru otevírání dveří

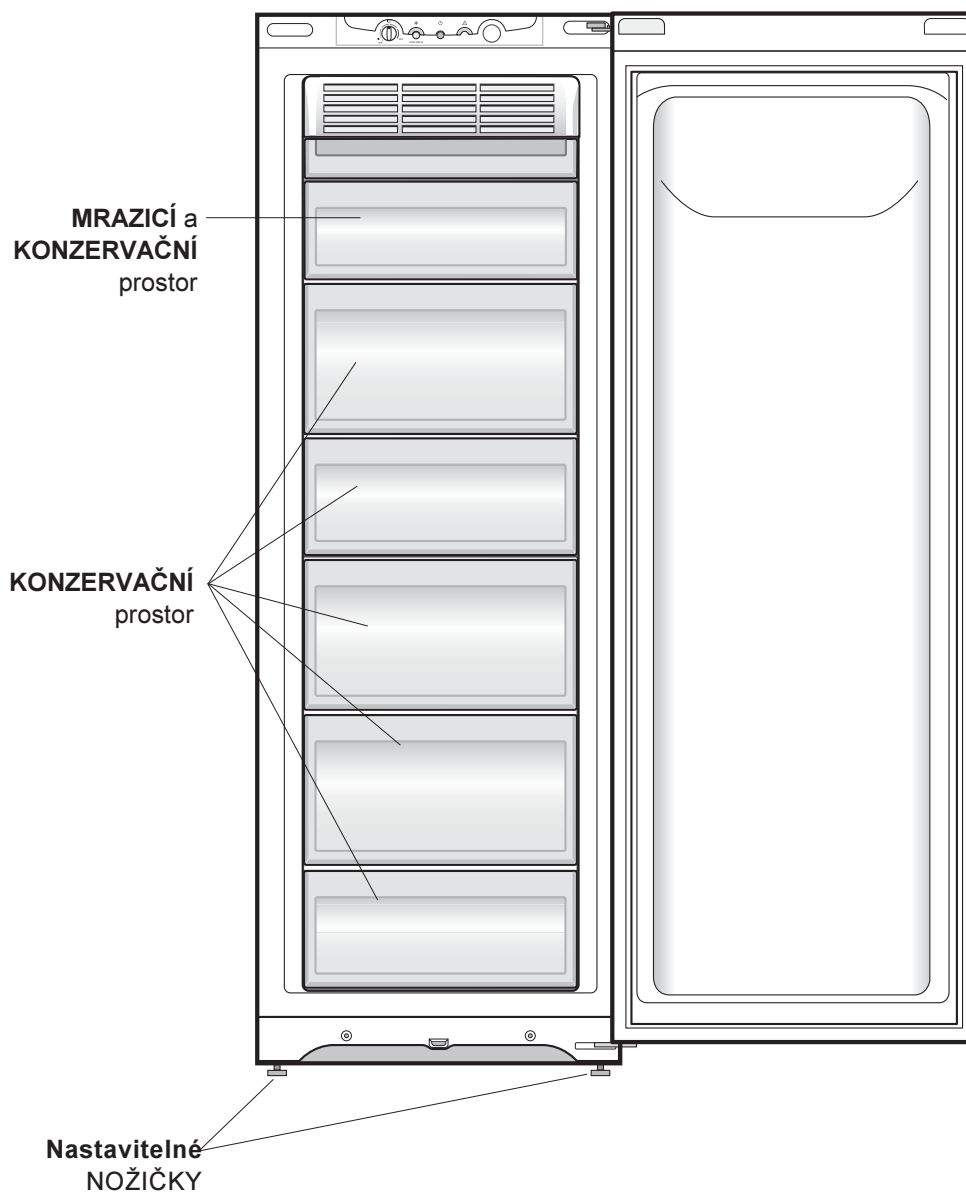
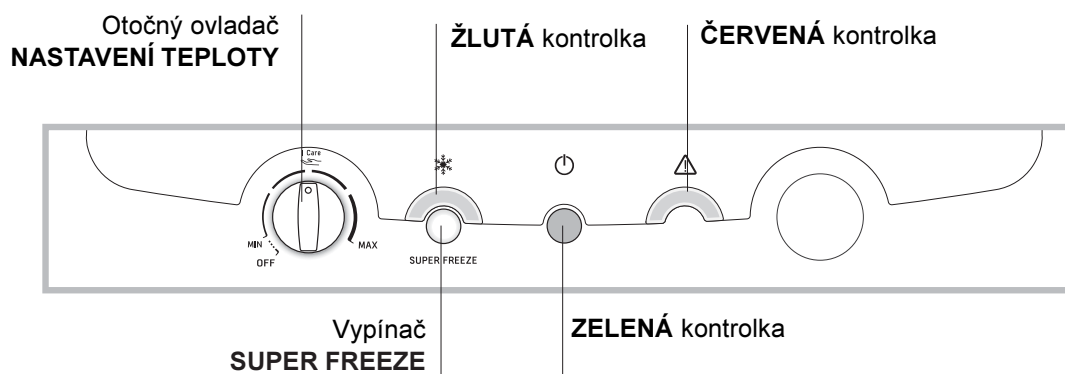


Popis zařízení

Celkový pohled

CZ

Pokyny k použití platí pro různé modely, a proto je možné, že na obrázku budou zobrazeny součásti, které se liší od zakoupeného zařízení. Popis nejsložitějších součástí je uveden na následujících stránkách.



Uvedení do provozu a použití

CZ

Uvedení zařízení do provozu

! Před uvedením zařízení do provozu se řiďte pokyny pro instalaci (viz *Instalace*).

! Před zapojením zařízení dokonale vyčistěte jednotlivé prostory a příslušenství vlažnou vodou a bikarbonátem.

! Zařízení je vybaveno jističem, který uvede do činnosti kompresor po uplynutí přibližně 8 minut od zapnutí.

K uvedenému opožděnému uvedení do činnosti dojde po každém (úmyslném nebo neúmyslném) přerušení elektrického napájení (výpadku).

1. Zasuňte zástrčku do zásuvky elektrického rozvodu a ujistěte se, že dojde k rozsvícení zelené kontrolky NAPÁJENÍ (otočný ovladač NASTAVENÍ TEPLoty se musí nacházet v poloze OFF (VYP.)).
2. Otočte otočný ovladač NASTAVENÍ TEPLoty do polohy odpovídající průměrné hodnotě a stiskněte tlačítko SUPER FREEZE * (rychlé zmrazení): rozsvítí se žlutá kontrolka SUPER FREEZE. K jejímu zhasnutí dojde ihned po dosažení optimální teploty uvnitř mrazničky. Nyní již bude možné rozmístit dovnitř potraviny.

Optimální způsob použití mrazničky

- Za účelem nastavení teploty použijte otočný ovladač NASTAVENÍ TEPLoty.

MIN = menší chlad

MAX = větší chlad

 označuje optimální teplotu při nízké spotřebě.

Doporučuje se nastavení střední hodnoty

- Nezmrazujte znovu potraviny, které se rozmrazují nebo jsou již rozmrazené; tyto potraviny je třeba uvařit a následně zkonsumovat (do 24 hodin).
- Čerstvé potraviny určené ke zmrazení nesmí být umístěny spolu se zmrazenými potravinami; je třeba je umístit do horního oddělení pro ZMRAZENÍ a KONZERVACI.
- Nevkládejte do mrazničky uzavřené nebo hermeticky utěsněné skleněné láhve obsahující tekutiny. Mohlo by dojít k jejich roztržení.
- Maximální denní množství potravin ke zmrazení je uvedeno na identifikačním štítku, umístěném v levé spodní části chladicího prostoru (například: 4 kg/24h).
- Zmrazení (při již zapnuté mrazničce):
 - u malých množství potravin, nižších, než je množství uvedené na identifikačním štítku, stiskněte tlačítko SUPER FREEZE * (rychlé zmrazení) (charakterizované rozsvícením příslušné kontrolky), vložte potraviny do prostoru pro ZMRAZENÍ a

UCHOVÁVÁNÍ a zavřete dvířka. K vypnutí funkce dojde automaticky po uplynutí 24 hodin nebo po dosažení optimální teploty (charakterizované zhasnutím kontrolky);

- u velkých množství potravin, převyšujících polovinu maximální náplně uvedené na identifikačním štítku, držte stisknuté tlačítko SUPER FREEZE (rychlé zmrazení), dokud nezačne blikat příslušná kontrolka. Po uplynutí 24 hodin přestane kontrolka blikat a rozsvítí se stálým světlem: vložte dovnitř potraviny a zavřete dvířka. Po uplynutí dalších 24 hodin dojde k automatickému vypnutí uvedené funkce (charakterizovanému zhasnutím kontrolky).

! Během zmrazování potravin neotvírejte dvířka mrazničky.

! V případě přerušení dodávky elektrického proudu nebo při výskytu závady neotvírejte dvířka mrazničky: použitím uvedeného postupu lze uchovat mrazená a zmrazená jídla beze změny jejich vlastností přibližně 9-14 hodin.

Vypnutí přívodu elektrického proudu

Během čištění a údržby je třeba odizolovat zařízení od napájecího přívodu:

1. nastavte otočný knoflík REŽIMU ČINNOSTI MRAZNIČKY do polohy OFF;
2. odpojte zástrčku ze zásuvky.

! V případě, že nebude dodržen uvedený postup, může dojít k aktivaci alarmu: alarm, který se objeví v uvedeném případě, není příznakem závady. K obnovení běžné činnosti je postačující nastavení otočného knoflíku REŽIMU ČINNOSTI MRAZNIČKY do polohy odpovídající požadované hodnotě. Odizolování zařízení se provádí dle pokynů uvedených v bodě 1 a 2.

Vyčištění zařízení

- Vnější a vnitřní části i pryžová těsnění je možné čistit houbou navlhčenou ve vlažné vodě a bikarbonátu sodném nebo neutrálním mýdle. Nepoužívejte rozpouštědla, abrazivní prostředky, bělidlo ani amoniak.
- Vyjímatelné příslušenství může být namočeno v teplé vodě s mýdlem nebo čisticím prostředkem na nádobí. Opláchněte je a důkladně osušte.
- Zadní strana zařízení má tendenci pokrýt se prachem, který je možné po vypnutí zařízení a po odpojení zástrčky ze zásuvky elektrického rozvodu opatrně odstranit, a to dlouhým nástavcem vysavače, nastaveného na střední výkon.

Zabránění tvorbě plísní a nepříjemných zápachů

- Zařízení bylo vyrobeno s použitím hygienických materiálů, které nešíří zápachy. Za účelem zachování této vlastnosti je třeba, aby byla jídla neustále chráněna a řádně uzavřena. Tím se dá zabránit tvorbě skvrn.
- V případě předpokládané dlouhodobé nečinnosti zařízení vyčistěte jeho vnitřek a nechte otevřená dvířka.

Opatření a rady

CZ

! Toto zařízení bylo navrženo a vyrobeno ve shodě s mezinárodními bezpečnostními předpisy. Tato upozornění jsou uváděna z bezpečnostních důvodů a musí se pozorně přečíst.



Tento spotřebič je ve shodě s následujícími směrnicemi Evropské unie:

- 72/23/EHS z 19.02.1973 (Nízké napětí) ve znění pozdějších předpisů;

- 89/336/EHS z 03.05.1989

(Elektromagnetická kompatibilita) ve znění pozdějších předpisů;

- 2002/96/ES.



Základní bezpečnostní opatření

- Zařízení bylo navrženo pro neprofesionální použití v domácnosti.
- Zařízení musí být používáno k uložení a ke zmrazování jídel pouze dospělými osobami a dle pokynů uvedených v tomto návodu.
- Zařízení nesmí být nainstalováno na otevřeném prostoru, a to ani v případě, jedná-li se o prostor krytý přístřeškem; jeho vystavení dešti a bouřkám je velice nebezpečné.
- Nedotýkejte se zařízení bosýma nohama nebo mokřýma rukama či nohama.
- Nedotýkejte se vnitřních chladicích součástí: existuje nebezpečí popálení nebo poranění.
- Neodpojujte zástrčku ze zásuvky elektrického rozvodu potažením za kabel, ale řádným uchopením zástrčky.
- Před zahájením čištění a údržby je třeba odpojit zástrčku ze zásuvky elektrického rozvodu. Pro odstranění elektrického kontaktu nestačí stisknout tlačítko ON/OFF na displeji.
- Při výskytu závady v žádném případě nezasahujte do vnitřních mechanismů ve snaze závadu odstranit.
- Uvnitř jednotlivých prostor určených ke konzervaci mražených potravin nepoužívejte ostré a zahrocené předměty ani elektrická zařízení, která nejsou doporučena výrobcem.
- Nevkládejte si do úst kostky ledu, které jste právě vytáhli z mrazničky.
- Toto zařízení se považuje za nevhodné pro použití ze strany osob (včetně dětí) se sníženými fyzickými, sensorickými nebo duševními schopnostmi nebo osob bez zkušeností a znalostí, s výjimkou případu, kdy jsou pod dohledem osoby zodpovědné za jejich bezpečnost ohledně použití zařízení. Děti by měly být neustále pod dohledem, aby se zajistilo, že si nehrají se zařízením.
- Obaly nejsou hračkami pro děti.

Likvidace

- Likvidace obalového materiálu: dodržujte místní předpisy za účelem opětovného využití obalů.
- Evropská směrnice 2002/96/ES o odpadu tvořeném elektrickými a elektronickými zařízeními (RAEE) nařizuje, že elektrospotřebiče nesmí být likvidovány v rámci běžného pevného komunálního odpadu. Vyřazená zařízení musí být sesbírána odděleně za účelem optimalizace stupně získání a recyklace materiálů, kterými jsou tvořena, a za účelem zabránění případných škod na zdraví a na životním prostředí. Na všech zainteresovaných výrobcích je uveden symbol přeškrtnutého koše s cílem připomenout povinnost separovaného sběru. Podrobnější informace týkající se správného způsobu vyřazení elektrospotřebičů z provozu mohou jejich majitelé získat u prodejců nebo u veřejných orgánů zabývajících se danou problematikou.

Úspora energií a ochrana životního prostředí

- Nainstalujte zařízení do chladného a dobře větraného prostředí, nevystavujte jej působení přímého slunečního světla a neumísťujte jej do blízkosti zdrojů tepla.
- Při vkládání a vyjímání potravin otvírejte dvířka co nejméně. Každé otevření dvířek způsobuje výrazný únik energie.
- Nenaplňujte zařízení nadměrným množstvím potravin: dobrá konzervace je podmíněna volným pohybem chladu. Když se zabrání cirkulaci, kompresor bude pracovat nepřetržitě.
- Nevkládejte ještě teplá jídla: zvýšila by vnitřní teplotu a přinutila kompresor k nadměrnému výkonu provázenému plýtváním elektrickou energií.
- V případě vytvoření námrazy (viz Údržba) způsobuje silná vrstva ledu obtížné odevzdávání chladu potravinám a zvyšuje spotřebu energie.

Závady a způsob jejich odstranění


Může se stát, že zařízení nebude fungovat. Dříve, než se obrátíte na Servisní službu (viz *Servisní služba*), s pomocí následujícího seznamu zkontrolujte, zda se nejedná o snadno odstranitelný problém.


CZ

Závady:

Nedochází k rozsvícení zelené kontrolky **NAPÁJENÍ**.

Nedochází k uvedení motoru do chodu.

Je rozsvícená kontrolka **ALARM**  a je zapnutá přerušovaná akustická signalizace.

Bliká kontrolka **ALARM**  a je zapnutá přerušovaná akustická signalizace.

Je zapnutá přerušovaná akustická signalizace

Kontrolka **ALARMU**  stále rozsvícená

Motor zůstává v chodu bez přerušení.

Zařízení vydává nadměrný hluk.

Bliká zelená kontrolka **NAPÁJENÍ** .

Možné příčiny / Způsob odstranění:

- Zástrčka není zastrčena do zásuvky elektrického rozvodu nebo řádně nedoléhá nebo byla přerušena dodávka elektrického proudu v celém bytě/domě.

- Zařízení je vybaveno jističem (viz *Uvedení do provozu a použití*).

- Dvířka nejsou správně zavřena nebo se nepřetržitě otevírají.

a) Zařízení signalizuje nadměrný ohřev mrazničky.

Doporučuje se provést kontrolu stavu potravin: mohlo by být potřebné je vyhodit.

b) Zařízení signalizuje nebezpečný ohřev mrazničky: uložené potraviny je třeba vyhodit.

a/b) V obou případech se bude mraznička udržovat na takové teplotě, která zabrání rozmrazení potravin.

Za účelem obnovení běžné činnosti: přetočte otočný ovladač **NASTAVENÍ TEPLoty** do polohy **OFF** (vypnuto) a znovu zapněte zařízení.

- Dvířka zařízení zůstala otevřená déle než dvě minuty. K vypnutí akustického signálu dojde při zavření dvířek.

- Dvířka se příliš často otevírají.

- Otočný ovladač **NASTAVENÍ TEPLoty** se nenachází ve správné poloze. Motor zůstává v chodu bez přerušení.

- Bylo stisknuto tlačítko **SUPER FREEZE** (rychlé ochlazení): Žlutá kontrolka **SUPER FREEZE** je rozsvícena nebo bliká (viz *Popis*).

- Dvířka nejsou správně zavřena nebo jsou otevírána příliš často.

- Teplota vnějšího prostředí je příliš vysoká.

- Zařízení nebylo řádně uvedeno do vodorovné polohy (viz *Instalace*).

- Zařízení bylo nainstalováno mezi kusy nábytku nebo předměty, které vibrují a vydávají hluk.

- Chladicí plyn uvnitř zařízení produkuje lehký hluk i při zastaveném kompresoru: Nejedná se o závadu, ale o zcela běžný jev.

- Zařízení nefunguje předepsaným způsobem. Obráťte se na servisní službu

CZ

Dříve, než se obrátíte na servisní službu:

- Zkontrolujte, zda zjištěnou závadu nemůžete odstranit vy sami (*viz Závady a způsob jejich odstranění*).
- Jestliže zařízení ani po všech provedených kontrolách nefunguje a zjištěná závada přetrvává, obraťte se na nejbližší Servisní středisko.

Uveďte:

- druh závady
- model vašeho spotřebiče (Mod.)
- výrobní číslo (S/N)

Tyto informace jsou uvedeny na identifikačním štítku umístěném v levé dolní části chladničky.

model				výrobní číslo			
Mod. RG 2330		TI		Cod. 93139180000		S/N 704211801	
230 V~	Hz	150 W	W	Fuse	A	Max 15	
Total	340	75		Freez.	Capac	Class	
Gross Bruto Brut		Gross Bruto Brut	Net Util Utile	Gross Bruto Brut	Poder de Cong	Clase	N
					kg/24 h 4,0	Classe	
Compr. Syst.	R 134 a	Test	Pressure HIGH-235	[Barcode]			
Kompr.	kg 0,090	P.S.-L	LOW 140				
Made in Italy 13918							

Nikdy nesvěřujte opravu neautorizovanému technickému personálu a nepřipust'íte instalaci jiných než originálních náhradních dílů.