



BS 30xx xx
BS 30xx V

FR

Français

Mode d'emploi REFRIGERATEUR

Sommaire

Mode d'emploi, 1
Assistance, 3
Description de l'appareil, 7
Installation, 19
Accessoires, 19
Mise en marche et utilisation, 19
Entretien et soin, 20
Précautions et conseils, 21
Anomalies et remèdes, 22

IT

Italiano

Istruzioni per l'uso FRIGORIFERO

Sommario

Istruzioni per l'uso, 1
Assistenza, 3
Descrizione dell'apparecchio, 6
Installazione, 11
Accessori, 11
Avvio e utilizzo, 11
Manutenzione e cura, 12
Precauzioni e consigli, 13
Anomalia e rimedi, 14

DE

Deutsch

Gebrauchsanleitungen KÜHLSCHRANK

Inhaltsverzeichnis

Gebrauchsanleitungen, 1
Kundendienst, 3
Beschreibung Ihres Gerätes, 7
Installation, 23
Zubehör, 23
Inbetriebsetzung und Gebrauch, 23
Wartung und Pflege, 24
Vorsichtsmaßnahmen und Hinweise, 25
Störungen und Abhilfe, 26

GB

English

Operating Instructions FRIDGE

Contents

Operating Instructions, 1
Assistance, 3
Description of the appliance, 6
Installation, 15
Accessories, 15
Start-up and use, 15
Maintenance and care, 16
Precautions and tips, 17
Troubleshooting, 18

PT

Portugues

Instruções para a utilização FRIGORÍFICO

Índice

Instruções para a utilização, 1
Assistência, 4
Descrição do aparelho, 8
Instalação, 27
Acessórios, 28
Início e utilização, 28
Manutenção e cuidados, 29
Precauções e conselhos, 29
Anomalias e soluções, 30

DK

Dansk

Brugervejledning KØLESKAB MED

Oversigt

Brugervejledning, 2
Servicecenter, 5
Beskrivelse af apparatet, 8
Installation, 27
Tilbehør, 31
Start og brug, 32
Vedligeholdelse, 33
Forholdsregler og gode råd, 33
Fejlfinding og afhjælpning, 34

FI

Suomi

Käyttöohjeet JÄÄKAAPPI

Yhteenveto

Käyttöohjeet, 2
Huoltoapu, 6
Laitteen kuvaus, 10
Asennus, 43
Käynnistys ja käyttö, 44
Huolto ja hoito, 44
Varotoimet ja suosituksia, 45
Häiriöt ja korjaustoimet, 46

SE

Svenska

Bruksanvisning KYLSKÅP MED

Innehållsförteckning

Bruksanvisning, 2
Kundservice, 5
Beskrivning av apparaten, 9
Installation, 35
Tillbehör, 36
Start och användning, 36
Underhåll och skötsel, 37
Säkerhetsföreskrifter och råd, 37
Fel och åtgärder, 38

NO

Norsk

Bruksanvisning KJØLESKAP

Innhold

Bruksanvisning, 2
Teknisk assistanse, 5
Beskrivelse av apparatet, 9
Installasjon, 39
Oppstart og bruk, 40
Hvordan vedlikeholde og ta vare på skapet, 41
Forholdsregler og gode råd, 41
Feil og løsninger, 42

IT

Assistenza

Prima di contattare l'Assistenza:

- Verificare se l'anomalia può essere risolta autonomamente (vedi Anomalia e Rimedi).
- In caso negativo, contattare il Numero Unico Nazionale 199.135.135.

Comunicare:

- il tipo di anomalia
- il modello della macchina (Mod.)
- il numero di serie (S/N)

Queste informazioni si trovano sulla targhetta caratteristiche posta nel vano frigorifero in basso a sinistra.

Non ricorrete mai a tecnici non autorizzati e rifiutate sempre l'installazione di pezzi di ricambio non originali.

FR

Assistance

Avant de contacter le centre d'Assistance :

- Vérifiez si vous pouvez résoudre l'anomalie vous-même (voir Anomalies et Remèdes).
- Si, malgré tous ces contrôles, l'appareil ne fonctionne toujours pas et si l'inconvénient persiste, appelez le service après-vente le plus proche.

Signalez-lui :

- le type d'anomalie
- le modèle de l'appareil (Mod.)
- le numéro de série (S/N)

Vous trouverez tous ces renseignements sur l'étiquette signalétique placée dans le compartiment réfrigérateur en bas à gauche.

Ne vous adressez jamais à des techniciens non agréés et exigez toujours l'installation de pièces détachées originales.

GB

Assistance

Before calling for Assistance:

- Check if the malfunction can be solved on your own (see Troubleshooting).
- If after all the checks, the appliance still does not operate or the problem persists, call the nearest Service Centre

Communicating:

- type of malfunction
- appliance model (Mod.)
- serial number (S/N)

This information can be found on the data plate located on the bottom left side of the refrigerator compartment.

Never call on unauthorized technicians and always refuse spare parts which are not originals.

DE

Kundendienst

Bevor Sie sich an den Kundendienst wenden:

- Prüfen Sie, ob die Störung selbst behoben werden kann (siehe Störungen und Abhilfe).
- Sollte trotz aller Kontrollen das Gerät nicht funktionieren und der von Ihnen festgestellte Fehler weiter bestehen bleiben, dann fordern Sie bitte den nächstgelegenen technischen Kundendienst an und teilen Sie dort zusammen mit Ihrer Fehlerbeschreibung folgende Daten mit:

Geben Sie bitte Folgendes an:

- die Art der Störung
- das Gerätemodell (Mod.)
- die Modellnummer (S/N).

Entnehmen Sie diese Daten bitte dem Typenschild (befindlich im Kühlraum unten links).

Bauftragen Sie auf keinen Fall einen nicht befugten Kundendienst und lassen Sie ausschließlich Original-Ersatzteile einbauen.

IT - modello
GB - model
FR - modèle
DE - modell
PT - modelo
DK - model
SE - modell
FI - malli
NO - modell

Mod. RG 2330		TI	Cod. 93139180000	S/N 704211801	
240 V-	Hz	150 W	W	Fuse	Max 15
Total	340	75		Freez.	Capac
Gross Bruto	Gross Bruto	Net Util	Gross Bruto	Poder de Cong	Classe
		Utilite		kg/24 h	Classe
Compr. Syst.	R 134 a	Test	Pressure		
Kompr.	kg 0,090	P.S.L.	HIGH-235		
			LOW 140		
Made in Italy 13918					

IT - numero di serie
GB - serial number
FR - numéro de série
DE - modellnummer
PT - número de série
DK - serienummer
SE - serienummer
FI - sarjanumero
NO - serienummer

PT

Assistência

Antes de contactar a Assistência técnica:

- Verifique se pode resolver sozinho a anomalia (veja as Anomalias e Soluções).
- Se, apesar de todos os controlos, o aparelho não funcionar e o inconveniente detectado continuar, contactar o Centro de Assistência mais próximo.

Comunique:

- o tipo de anomalia
- o modelo da máquina (Mod.)
- o número de série (S/N)

Estas informações encontram-se na placa de identificação situada no compartimento frigorífico embaixo à esquerda.

Nunca recorrer a técnicos não autorizados e negar sempre a instalação de peças sobresselentes não originais para reposição.

DK

Servicecenter

Inden Servicecentret kontaktes:

- Kontrollér, om du selv kan løse fejlen (se Fejlfinding og afhjælpning).
- Hvis apparatet stadig ikke fungerer, og hvis fejlen stadig findes, skal man kontakte nærmeste Servicecenter.

Man skal oplyse:

- Fejlens art
- Apparatets model (Mod.)
- Serienummer (S/N)

Disse oplysninger findes på skiltet inden i køleskabet nederst til venstre.

Ret aldrig henvendelse til ikke-autoriserede teknikere, og benyt ikke uoriginale reservedele.

SE

Kundservice

Innan du kontaktar kundservice:

- Kontrollera om du kan åtgärda felet på egen hand (se Fel och åtgärder).
- Om apparaten inte fungerar och felet inte kan åtgärdas trots alla kontroller kan du ringa till närmaste servicecenter.

Uppge:

- typ av fel
- maskinmodell (Mod.)
- serienummer (S/N)

Denna information anges på märkskylten som sitter i kylutrymmet nedan till vänster.

Vänd dig aldrig till ej auktoriserade tekniker och tillåt inte att reservdelar som inte är original monteras.

NO

Teknisk assistanse

Før du kontakter Teknisk assistanse:

- Kontroller om feilen kan løses på egen hånd (se Feil og løsninger).
- Dersom man til tross for alle kontroller ikke får apparatet til å fungere og feilen fortsatt er tilstede, må dere kontakte nærmeste senter for teknisk assistanse.

Man må oppgi

- type feil
- Modellen på på apparatet (Mod.)
- serienummeret (S/N)

Denne informasjonen finner du på informasjonsskiltet som er plassert i kjølerommet nede til venstre.

Bruk aldri teknikere uten offentlig godkjenning, og si alltid nei til reparasjoner med deler som ikke er originale.

IT - modello
GB - model
FR - modèle
DE - modell
PT - modelo
DK - model
SE - modell
FI - malli
NO - modell

Mod. RG 2330		TI	Cod. 93139180000		S/N 704211801	
240 V	50 Hz	150 W	W	Fuse A	Max 15	
Total	340	75		Freez.	Capac	Class
Gross Bruto			Net Util	Gross Bruto	Poder de Cong	Clase
Brut			Utilite	Brut	kg/24 h	Classe
Compr. Syst.	R 134 a	Test Pressure	HIGH-235			
Kompr.	kg 0,090	P.S.L.	LOW 140			
Made in Italy 13918						

IT - numero di serie
GB - serial number
FR - numéro de série
DE - modellnummer
PT - número de série
DK - serienummer
SE - serienummer
FI - sarjanumero
NO - serienummer

Huoltoapu

Ennen Huoltoapuun yhteyden ottamista:

- Tarkista, voidaanko häiriö poistaa omin voimin (katso Häiriöt ja korjaustoimet).
- Jos kaikista tarkistuksista huolimatta laite ei toimi ja havaitsemasi vika on olemassa edelleen, soita lähimpään Huoltoapuun.


Ilmoita:

- häiriön tyyppi
- koneen malli (Mod.)
- sarjanumero (S/N)

Nämä tiedot löytyvät jääkaappiosaston alavasemmallalla olevasta tietolaatasta.

Älä käytä koskaan valtuuttamattomia teknikoita ja kieltäydy aina muiden kuin alkuperäisten varaosien käytöstä.

IT - modello
 GB - model
 FR - modèle
 DE - modell
 PT - modelo
 DK - model
 SE - modell
 FI - malli
 NO - modell

Mod. RG 2330		TI	Cod. 93139180000		S/N 704211801	
230 V	50 Hz	150 W	W	Fuse	A	Max 15
Total	340	75		Freez.	Capac	Class
Gross Bruto Brut			Net Util Utile	Gross Bruto Brut	Poder de Cong kg/24 h	Clase N
Compr. Syst.	R 134 a	Test	Pressure HIGH-235			Classe
Kompr.	kg 0,090	P.S.L.	LOW 140			
Made in Italy 13918						

IT - numero di serie
 GB - serial number
 FR - numéro de série
 DE - modellnummer
 PT - número de série
 DK - serienummer
 SE - serienummer
 FI - sarjanumero
 NO - serienummer

IT

Descrizione dell'apparecchio

Vista d'insieme

Le istruzioni sull'uso valgono per diversi modelli per cui è possibile che la figura presenti particolari differenti rispetto a quelli dell'apparecchio acquistato. La descrizione degli oggetti più complessi si trova nelle pagine seguenti.

- 1 **PURE WIND / PURE WIND PLUS***
- 2 Manopola **REGOLAZIONE DELLA TEMPERATURA.**
- 3 **RIPIANO***.
- 4 Cassetto **FRUTTA e VERDURA**
- 5 Balconcino estraibile con coperchio e **PORTAUOVA.**
- 6 Balconcino estraibile **PORTAOGGETTI***.
- 7 vano per **BOTTIGLIA da 2 LITRI***.
- 8 Balconcino **BOTTIGLIE.**

GB

Description of the appliance

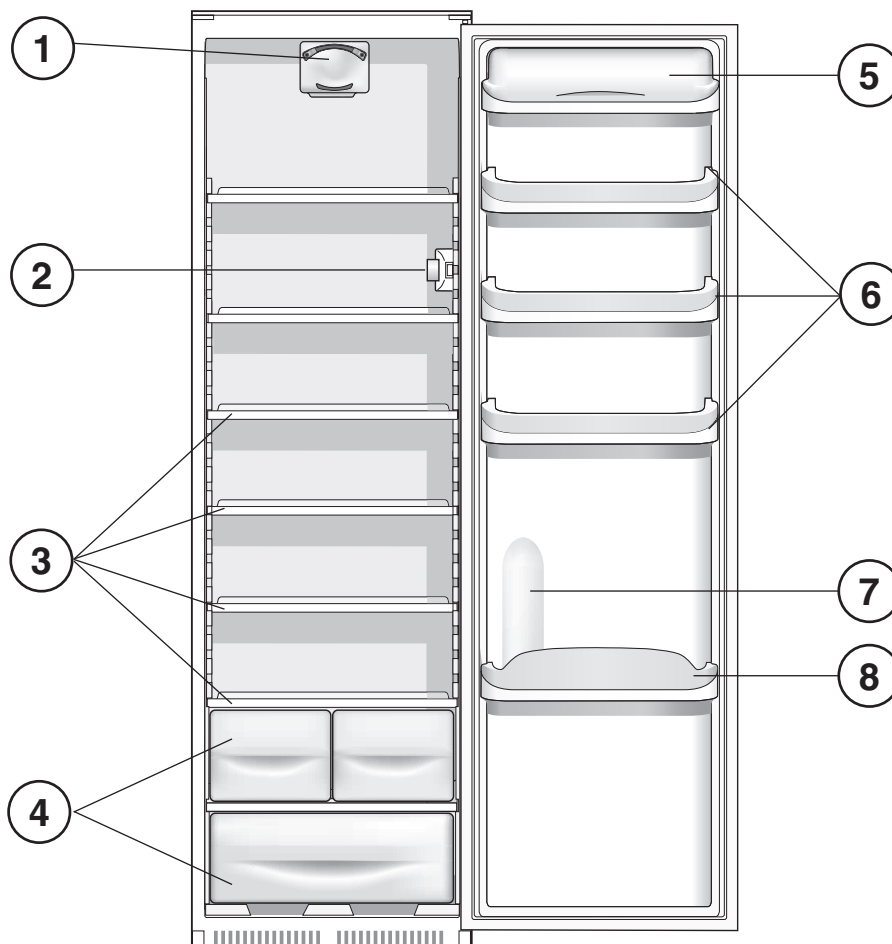
Overall view

The instructions contained in this manual are applicable to different model refrigerators. The diagrams may not directly represent the appliance purchased. For more complex features, consult the following pages.

- 1 **PURE WIND / PURE WIND PLUS***
- 2 **TEMPERATURE REGULATING Knob**
- 3 **SHELVES***.
- 4 **FRUIT and VEGETABLE bin**
- 5 Removable lidded shelf with **EGG TRAY**
- 6 Removable multipurpose **SHELVES***.
- 7 Compartment for a **2 LITRE BOTTLE***
- 8 **BOTTLE shelf**

* Variabili per numero e/o per posizione, presente solo in alcuni modelli.

* Varies by number and/or position, available only on certain models.



FR

Description de l'appareil

Vue d'ensemble

Ces instructions d'utilisation s'appliquent à plusieurs modèles, il se peut donc que les composants illustrés présentent des différences par rapport à ceux de l'appareil que vous avez acheté. Vous trouverez dans les pages suivantes la description des objets plus complexes.

- 1 **PURE WIND / PURE WIND PLUS***
- 2 Commande pour **RÉGLER LA TEMPÉRATURE**
- 3 **CLAYETTE***.
- 4 Bac **FRUITS** et **LEGUMES**
- 5 Balconnet amovible à abattant, contenant un **SUPPORT A OEUFS**
- 6 Balconnet amovible **PORTE-OBJETS***.
- 7 Compartiment pour **BOUTEILLE 2 LITRES***
- 8 Balconnet **BOUTEILLES**

* Leur nombre et/ou leur emplacement peut varier, n'existe que sur certains modèles.

DE

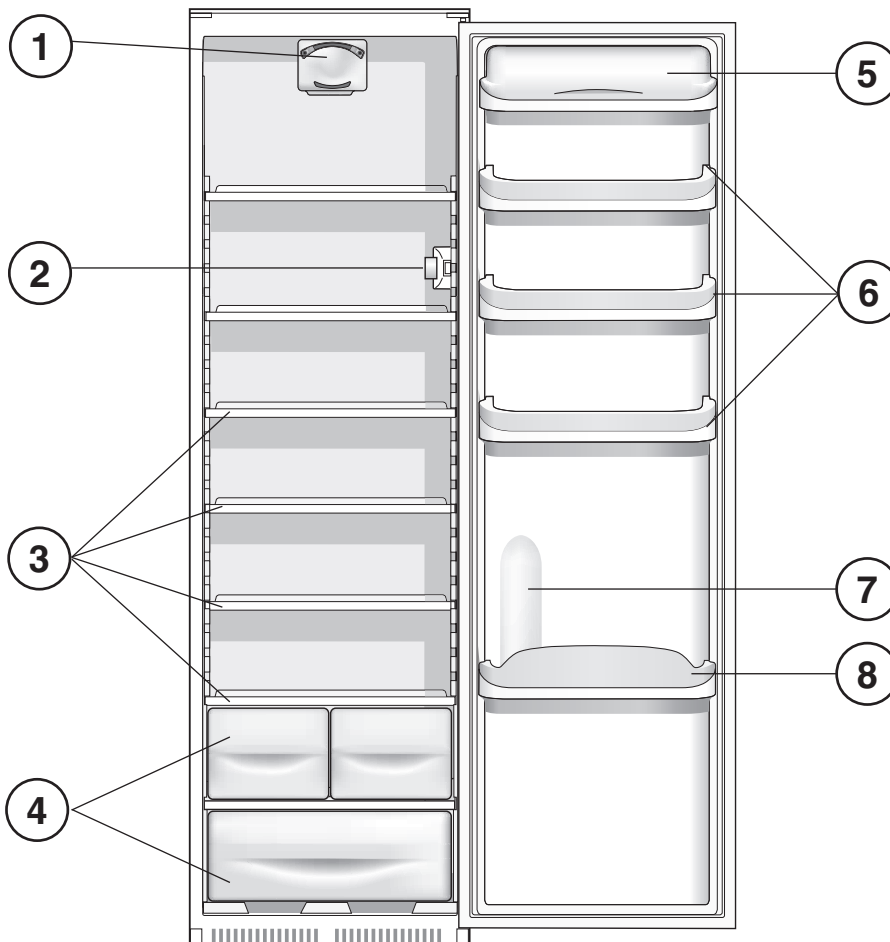
Beschreibung Ihres Gerätes

Geräteansicht

Die Gebrauchsanleitungen gelten für mehrere Gerätemodelle. Demnach ist es möglich, dass die Abbildung Details enthält, über die Ihr Gerät nicht verfügt. Die Beschreibung weiterer Komponenten ersehen Sie auf nachfolgender Seite.

- 1 **PURE WIND / PURE WIND PLUS***
- 2 **TEMPERATURREGLER**
- 3 **ABLAGE***.
- 4 Schale für **OBST** und **GEMÜSE**
- 5 Abnehmbare Ablagen mit Deckel und **EIERFACH**
- 6 Abnehmbare Ablage für **TUBEN UND DOSEN***.
- 7 Fach zum **GEFRIEREN** und **LAGERN***
- 8 Ablage für **FLASCHEN**

* Unterschiedliche Anzahl und Platzierung, nicht bei allen Modellen.



PT

Descrição do aparelho

Visão geral

Estas instruções sobre a utilização são válidas para vários modelos, portanto é possível que na figura haja pormenores diferentes do aparelho que adquiriu. Há uma descrição dos assuntos mais complexos nas páginas seguintes.

- 1 PURE WIND / PURE WIND PLUS*
- 2 Manipulo para a **REGULAÇÃO DA TEMPERATURA**
- 3 **PRATELEIRA***
- 4 Gaveta para **FRUTAS** e **HORTALIÇAS**
- 5 Prateleira extraível da porta com tampa e **PORTA OVOS**
- 6 Prateleira extraível da porta **VÃO PARA GUARDAR OBJECTOS***
- 7 Vão ara **GARAFFA de 2 LITROS***
- 8 Prateleira para **GARRAFAS**

* Variáveis em número e/ou na posição, presente somente em alguns modelos.

DK

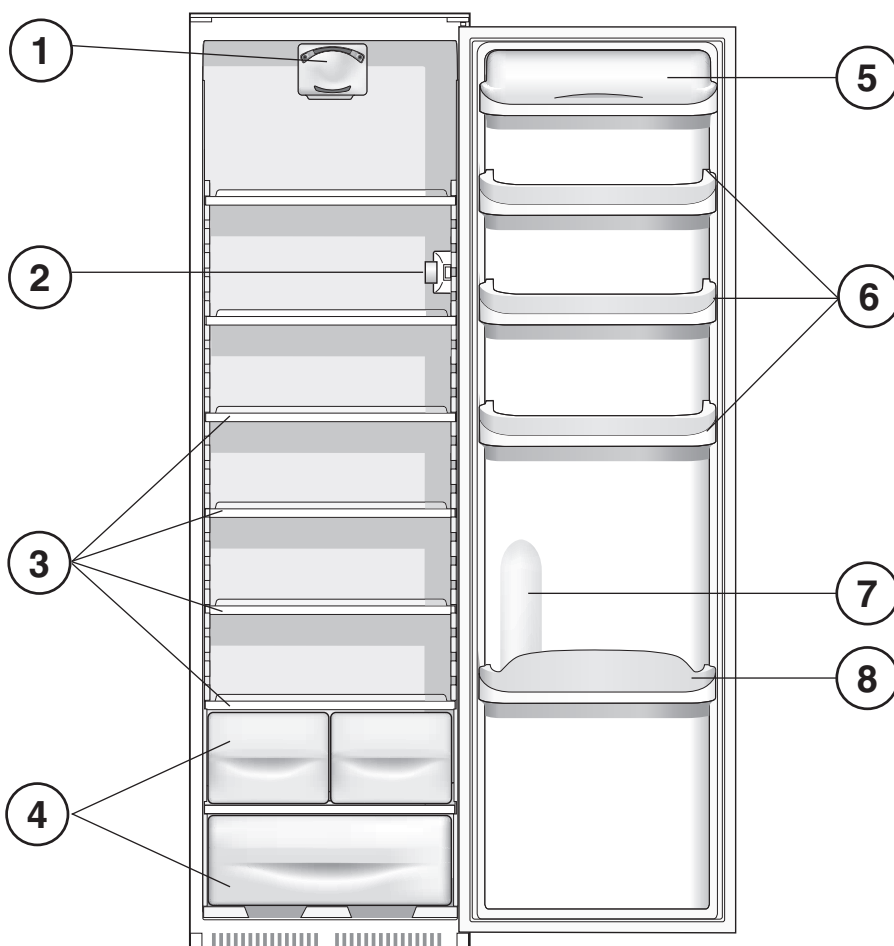
Beskrivelse af apparatet

Komplet oversigt

Brugervejledningen gælder for de forskellige modeller og derfor er det muligt, at visse funktioner på figuren er anderledes end på det købte apparat. Der findes en mere omfattende beskrivelse af de enkelte funktioner på de efterfølgende sider.

- 1 PURE WIND / PURE WIND PLUS*
- 2 Knappen til **REGULERING AF TEMPERATUREN**.
- 3 **HYLDE***
- 4 Skuffe til **FRUGT** og **GRØNT**
- 5 Udrækkeligt hylderum med låg til **æg**.
- 6 Udrækkeligt hylderum **TIL DIVERSE***
- 7 Rum til en **FLASKE på 2 LITER.***
- 8 Hylderum til **FLASKER**.

* Kan varieres i antal og/eller placering. Findes kun på nogle modeller.



SE

Beskrivning av apparaten

Översiktsvy

Anvisningarna angående användning gäller för flera olika modeller och därför kan delar i figuren skilja sig åt i förhållande till din inköpta apparat. Beskrivning av mer komplicerade delar finns på följande sidor.

- 1 PURE WIND / PURE WIND PLUS*
- 2 TEMPERATURVREDET
- 3 HYLLE*
- 4 Låda för FRUKT och GRÖNSAKER
- 5 Utdragbar hylla med lock med ÄGGHÅLLARE
- 6 Utdragbar HYLLE FÖR VAROR*
- 7 Plats för en 2 LITRES FLASKA*
- 8 FLASKHYLLA

* Variabler för nummer och/eller position. Finns endast på vissa modeller.

NO

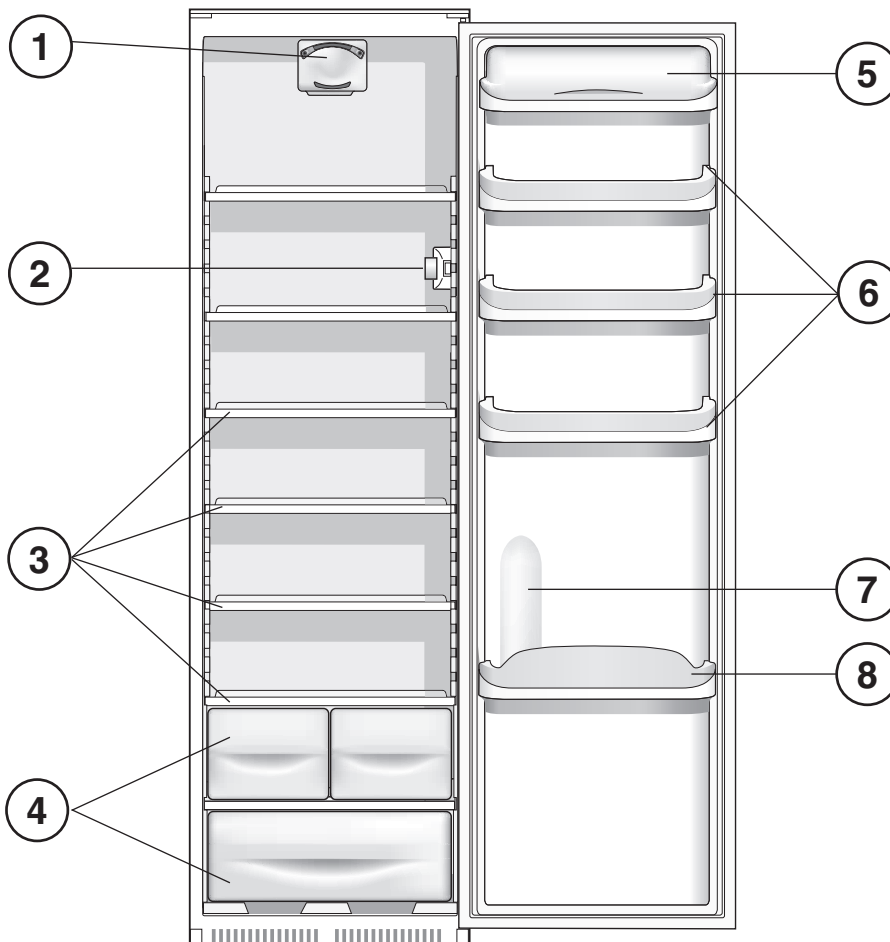
Beskrivelse av apparatet

Oversikt

Bruksanvisningen gjelder flere modeller slik at det er mulig at figuren inneholder detaljer som er forskjellig fra det apparatet man har anskaffet. Beskrivelsen av de mer komplekse enhetene finner man på de følgende sidene.

- 1 PURE WIND / PURE WIND PLUS*
- 2 TEMPERATURREGULERING
- 3 HYLLE*
- 4 Skuffen FRUKT og GRØNNSAKER
- 5 Uttrekkbar hylle EGG SKUFF*
- 6 Uttrekkbar hylle SMÅTINGHOLDER*
- 7 Kammer for en 2 LITER FLASKE *
- 8 FLASKEHYLLE

* Varierer med hensyn til antall og/eller posisjon, Kun på enkelte modeller.



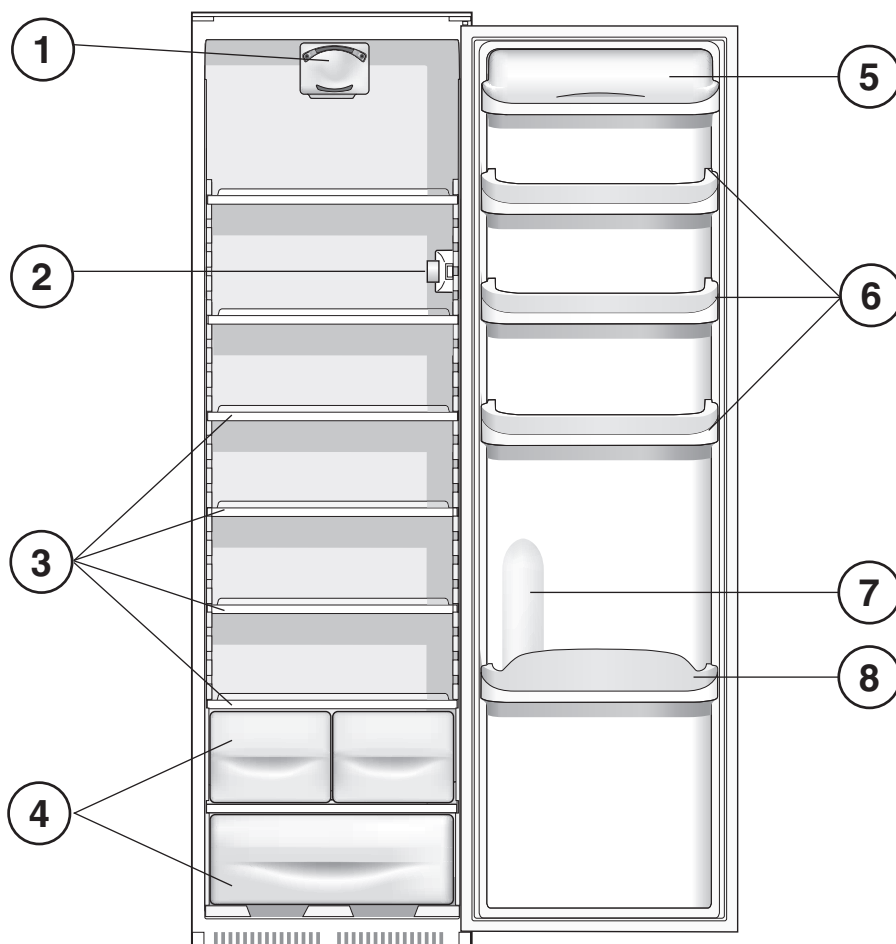
Laitteen kuvaus

Kokonaiskuva

Käyttöohjeet on tarkoitettu eri malleille ja siten on mahdollista, että kuvan tietyt yksityiskohdat poikkeavat ostetusta laitteesta. Tärkeimpien osien kuvaus löytyy seuraavilta sivuilta.

- 1 PURE WIND / PURE WIND PLUS*
- 2 LÄMPÖTILAN SÄÄTÖNAPPULA
- 3 TASO*
- 4 HEDELMÄ- ja VIHANNESLAATIKKO
- 5 Irrotettava MUNAKOTELO.*
- 6 Irrotettava PIKKUTAVARAHYLLYKKÖ.*
- 7 Lokero 2 LITRE PULLO*
- 8 PULLOKORIA

* Määrä ja/tai asento voivat vaihdella, Olemassa vain tietyissä malleissa.



Installazione

! È importante conservare questo libretto per poterlo consultare in ogni momento. In caso di vendita, di cessione o di trasloco, assicurarsi che resti insieme all'apparecchio per informare il nuovo proprietario sul funzionamento e sui relativi avvertimenti.
! Leggere attentamente le istruzioni: ci sono importanti informazioni sull'installazione, sull'uso e sulla sicurezza.

Posizionamento e collegamento

Posizionamento

1. Posizionare l'apparecchio in un ambiente ben aerato e non umido.
2. Non ostruire le griglie posteriori di ventilazione: compressore e condensatore emettono calore e richiedono una buona aerazione per funzionare bene e contenere i consumi elettrici.
3. Lasciare l'apparecchio lontano da fonti di calore (la luce solare diretta, una cucina elettrica).

Collegamento elettrico

Dopo il trasporto, posizionare l'apparecchio verticalmente e attendere almeno 3 ore prima di collegarlo all'impianto elettrico. Prima di inserire la spina nella presa della corrente, accertarsi che:

- la presa abbia la messa a terra e sia a norma di legge;
- la presa sia in grado di sopportare il carico massimo di potenza della macchina, indicato nella targhetta caratteristiche posta nel vano frigorifero in basso a sinistra (es 150 W);
- la tensione di alimentazione sia compresa nei valori indicati nella targhetta caratteristiche, posta in basso a sinistra (es 220-240 V);
- la presa sia compatibile con la spina dell'apparecchio. In caso contrario richiedere la sostituzione della spina a un tecnico autorizzato (vedi Assistenza); non usare prolunghie e multiple.

! Ad apparecchio installato, il cavo elettrico e la presa della corrente devono essere facilmente raggiungibili.

! Il cavo non deve subire piegature o compressioni.

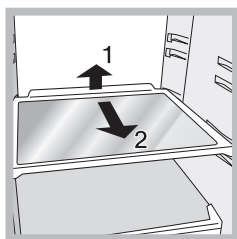
! Il cavo deve essere controllato periodicamente e sostituito solo da tecnici autorizzati (vedi Assistenza).

! L'azienda declina ogni responsabilità qualora queste norme non vengano rispettate.

Accessori

RIPIANI*: pieni o a griglia.

Sono estraibili e regolabili in altezza grazie alle apposite guide (vedi figura), per l'inserimento di contenitori o alimenti di notevole dimensione. Per regolare l'altezza non è necessario estrarre completamente il ripiano.



Indicatore **TEMPERATURA***: per individuare la zona più fredda del frigorifero.



1. Controllare che sull'indicatore risulti ben evidente OK (vedi figura).
2. Se non compare la scritta OK significa che la temperatura è troppo elevata: regolare la manopola FUNZIONAMENTO FRIGORIFERO su una posizione più alta (più freddo) e attendere circa 10 h finché la temperatura si sia stabilizzata.
3. Controllare nuovamente l'indicatore: se necessario, procedere con una nuova regolazione. Se si sono introdotte grosse quantità di alimenti o si è aperta frequentemente la porta del frigorifero, è normale che l'indicatore non segni OK. Attendere almeno 10 h prima di regolare la manopola FUNZIONAMENTO FRIGORIFERO su una posizione più alta.

Avvio e utilizzo

Avviare l'apparecchio

! Prima di avviare l'apparecchio, seguire le istruzioni sull'installazione (vedi Installazione).

! Prima di collegare l'apparecchio pulire bene i vani e gli accessori con acqua tiepida e bicarbonato.

1. Inserire la spina nella presa e accertarsi che si accenda la lampada di illuminazione interna.
2. Ruotare la manopola per LA REGOLAZIONE DELLA TEMPERATURA su un valore medio. Dopo qualche ora sarà possibile inserire alimenti nel frigorifero.

Regolazione della temperatura

La temperatura all'interno del reparto frigorifero si regola automaticamente in base alla posizione della manopola del termostato.

1 = meno freddo

MAX = più freddo

Si consiglia, comunque, una posizione media

Per aumentare lo spazio e disposizione e migliorare l'aspetto estetico, questo apparecchio ha la "parte raffreddante" posizionata all'interno della parete posteriore del reparto frigo. Tale parete, durante il funzionamento, si presenterà coperta di brina, oppure di goccioline di acqua a secondo se il compressore è in funzione o in pausa. Non preoccupatevi di questo! Il frigorifero sta lavorando in modo normale.

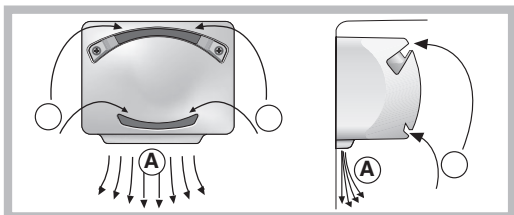
Sistema di raffreddamento

L'apparecchio è dotato di uno dei sistemi di raffreddamento descritti di seguito: è importante riconoscerlo e tenerne conto per le modalità di conservazione degli alimenti.

* Variabili per numero e/o per posizione, presente solo in alcuni modelli.

PURE WIND *

È riconoscibile dalla presenza del dispositivo sulla parete superiore del vano frigorifero (vedi figura).



PURE WIND consente un'ottima conservazione degli alimenti perché ripristina velocemente la temperatura dopo l'apertura della porta e distribuisce omogeneamente la temperatura: l'aria soffiata (A) si raffredda a contatto della parete fredda, mentre l'aria più calda (B) viene aspirata (vedi figura).

Statico

I modelli senza Aircooler hanno la parte raffreddante nella parete interna posteriore dei vani; essa si presenterà coperta di brina o di goccioline d'acqua a seconda che il compressore sia in funzione o in pausa: ognuno dei due casi è normale. Se si imposta la manopola per LA REGOLAZIONE DELLA TEMPERATURA su valori alti, con grossi quantitativi di alimenti e con una temperatura ambiente elevata, l'apparecchio può funzionare di continuo, favorendo un'eccessiva formazione di brina ed eccessivi consumi elettrici: ovviare spostando la manopola verso i valori più bassi (verrà effettuato uno sbrinamento automatico).

Negli apparecchi statici l'aria circola in modo naturale: quella più fredda tende a scendere perché più pesante. Ecco come sistemare gli alimenti:

Alimento	Disposizione nel frigorifero
Carne e pesce pulito	Sopra i cassetti frutta e verdura
Formaggi freschi	Sopra i cassetti frutta e verdura
Cibi cotti	Su qualsiasi ripiano
Salami, pane in cassetta, cioccolata	Su qualsiasi ripiano
Frutta e verdura	Nel cassetto frutta e verdura
Uova	Nell'apposito balconcino
Burro e margarina	Nell'apposito balconcino
Bottiglie, bibite, latte	Nell'apposito balconcino

Utilizzare al meglio il frigorifero

- Inserire soltanto alimenti freddi o appena tiepidi, non caldi (vedi Precauzioni e consigli).
- Ricordarsi che gli alimenti cotti non si mantengono più a lungo di quelli crudi.
- Non inserire liquidi in recipienti scoperti: provocherebbero un aumento di umidità con conseguente formazione di condensa.

L'igiene alimentare

1. Dopo l'acquisto degli alimenti, eliminare qualsiasi tipo di confezione esterna in carta/cartone o altri involucri, che potrebbero introdurre nel frigo batteri o sporcizia.
2. Proteggere gli alimenti, (in particolare quelli facilmente deperibili e quelli che emanano un forte aroma), in modo da evitare il contatto tra essi, eliminando in questo modo sia la possibilità di contaminazione di germi/batteri, che la diffusione di particolari odori all'interno del frigo
3. Riporre i cibi in modo in modo che l'aria possa circolare liberamente tra essi

* Variabili per numero e/o per posizione, presente solo in alcuni modelli.

4. Tenere pulito l'interno del frigo, facendo attenzione a non utilizzare prodotti ossidanti o abrasivi
5. Togliere gli alimenti dal frigo una volta superata la durata massima di conservazione
6. Per una buona conservazione, i cibi facilmente deperibili (formaggi molli, pesce crudo, carne, etc...) vanno posizionati nella zona più fredda, cioè quella sopra le verdure, dove si trova l'indicatore della temperatura.

Manutenzione e cura

Escludere la corrente elettrica

Durante i lavori di pulizia e manutenzione è necessario isolare l'apparecchio dalla rete di alimentazione staccando la spina dalla presa. Non è sufficiente portare la manopola per la regolazione della temperatura sulla posizione ● (apparecchio spento) per eliminare ogni contatto elettrico.

Pulire l'apparecchio

- Le parti esterne, le parti interne e le guarnizioni in gomma possono essere pulite con una spugnetta imbevuta di acqua tiepida e bicarbonato di sodio o sapone neutro. Non usare solventi, abrasivi, candeggina o ammoniaca.
- Gli accessori estraibili possono essere messi a bagno in acqua calda e sapone o detersivo per piatti. Sciacquarli e asciugarli con cura.

Evitare muffe e cattivi odori

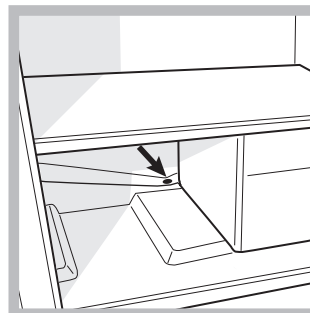
- L'apparecchio è fabbricato con materiali igienici che non trasmettono odori. Per mantenere questa caratteristica è necessario che i cibi vengano sempre protetti e chiusi bene. Ciò eviterà anche la formazione di macchie.
- Nel caso si voglia spegnere l'apparecchio per un lungo periodo, pulire l'interno e lasciare le porte aperte

Sbrinare l'apparecchio

! Attenersi alle istruzioni sottostanti. Per sbrinare l'apparecchio non usare oggetti taglienti ed appuntiti che potrebbero danneggiare irreparabilmente il circuito refrigerante.

Sbrinare il vano frigorifero

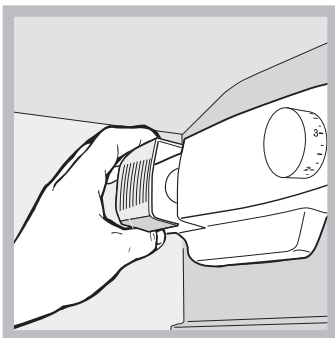
Il frigorifero è dotato di sbrinamento automatico: l'acqua viene convogliata verso la parte posteriore da un apposito foro di scarico (vedi figura) dove il calore prodotto dal compressore la fa evaporare. L'unico intervento da fare periodicamente consiste nel pulire il foro di scarico affinché l'acqua possa defluire liberamente.



Sostituire la lampadina

Per sostituire la lampadina di illuminazione del vano frigorifero, staccare la spina dalla presa di corrente. Seguire le istruzioni riportate qui sotto. Accedere alla lampada togliendo la

protezione come indicato in figura. Sostituirla con una analoga di potenza a quella indicata sulla protezione (10 W o 15 W).



Precauzioni e consigli

! L'apparecchio è stato progettato e costruito in conformità alle norme internazionali di sicurezza.

Queste avvertenze sono fornite per ragioni di sicurezza e devono essere lette attentamente.



Questa apparecchiatura è conforme alle seguenti Direttive Comunitarie:

- 73/23/CEE del 19/02/73 (Bassa Tensione) e successive modificazioni;
- 89/336/CEE del 03/05/89 (Compatibilità Elettromagnetica) e successive modificazioni.
- 2002/96/CE.

Sicurezza generale

- L'apparecchio è stato concepito per un uso di tipo non professionale all'interno dell'abitazione.
- L'apparecchio deve essere usato per conservare e congelare cibi, solo da persone adulte e secondo le istruzioni riportate in questo libretto.
- L'apparecchio non va installato all'aperto, nemmeno se lo spazio è riparato, perché è molto pericoloso lasciarlo esposto a pioggia e temporali.
- Non toccare l'apparecchio a piedi nudi o con le mani o i piedi bagnati o umidi.
- Non toccare le parti interne raffreddanti: c'è pericolo di ustionarsi o ferirsi.
- Non staccare la spina dalla presa della corrente tirando il cavo, bensì afferrando la spina.
- È necessario staccare la spina dalla presa prima di effettuare operazioni di pulizia e manutenzione. Non è sufficiente portare la manopola per LA REGOLAZIONE DELLA TEMPERATURA sulla posizione ● (apparecchio spento) per eliminare ogni contatto elettrico.
- In caso di guasto, in nessun caso accedere ai meccanismi interni per tentare una riparazione.
- Non utilizzare, all'interno degli scomparti conservatori di cibi congelati, utensili taglienti ed appuntiti o apparecchi elettrici se non sono del tipo raccomandato dal costruttore.
- Questo apparecchio non è da intendersi adatto all'uso da parte di persone (incluso bambini) con ridotte capacità fisiche, sensoriali o mentali, o prive di esperienza e conoscenza, a meno che siano state supervisionate o istruite riguardo all'uso dell'apparecchio da una persona responsabile della loro sicurezza. I bambini dovrebbero essere supervisionati per assicurarsi che non giochino con l'apparecchio.
- Gli imballaggi non sono giocattoli per bambini.

Smaltimento

- Smaltimento del materiale di imballaggio: attenersi alle norme locali, così gli imballaggi potranno essere riutilizzati.

- La direttiva Europea 2002/96/CE sui rifiuti di apparecchiature elettriche ed elettroniche (RAEE), prevede che gli elettrodomestici non debbano essere smaltiti nel normale flusso dei rifiuti solidi urbani. Gli apparecchi dismessi devono essere raccolti separatamente per ottimizzare il tasso di recupero e riciclaggio dei materiali che li compongono ed impedire potenziali danni per la salute e l'ambiente. Il simbolo del cestino barrato è riportato su tutti i prodotti per ricordare gli obblighi di raccolta separata. Per ulteriori informazioni, sulla corretta dismissione degli elettrodomestici, i detentori potranno rivolgersi al servizio pubblico preposto o ai rivenditori.

Risparmiare e rispettare l'ambiente

- Installare l'apparecchio in un ambiente fresco e ben aerato, proteggerlo dall'esposizione diretta ai raggi solari, non disporlo vicino a fonti di calore.
- Per introdurre o estrarre gli alimenti, aprire le porte dell'apparecchio il più brevemente possibile. Ogni apertura delle porte causa un notevole dispendio di energia.
- Non riempire con troppi alimenti l'apparecchio: per una buona conservazione, il freddo deve poter circolare liberamente. Se si impedisce la circolazione, il compressore lavorerà continuamente.
- Non introdurre alimenti caldi: alzerebbero la temperatura interna costringendo il compressore a un grosso lavoro, con grande spreco di energia elettrica.
- Sbrinare l'apparecchio qualora si formasse del ghiaccio (vedi Manutenzione); uno spesso strato di ghiaccio rende più difficile la cessione di freddo agli alimenti e fa aumentare il consumo di energia.

Anomalie e rimedi

Può accadere che l'apparecchio non funzioni. Prima di telefonare all'Assistenza (vedi Assistenza), controllare che non si tratti di un problema facilmente risolvibile aiutandosi con il seguente elenco.

La lampada di illuminazione interna non si accende.

- La spina non è inserita nella presa della corrente o non abbastanza da fare contatto, oppure in casa non c'è corrente.

Il frigorifero raffredda poco.

- La porta non chiude bene o le guarnizioni sono rovinate.
- La porta viene aperte molto spesso.
- La manopola per LA REGOLAZIONE DELLA TEMPERATURA non è in posizione corretta
- Il frigorifero o è stato riempito eccessivamente.

Nel frigorifero gli alimenti si gelano.

- La manopola per LA REGOLAZIONE DELLA TEMPERATURA non è in posizione corretta.
- Gli alimenti sono a contatto con la parete posteriore.

La ventola PURE WIND non gira

- La porta del frigorifero è aperta
- Il sistema PURE WIND si attiva automaticamente solo quando necessario per ripristinare le condizioni ottimali all'interno del vano frigorifero.

Il motore funziona di continuo.

- La porta non è ben chiusa o viene aperta di continuo.
- La temperatura dell'ambiente esterno è molto alta.
- Lo spessore della brina supera i 2-3 mm (vedi Manutenzione).

L'apparecchio emette molto rumore.

- L'apparecchio non è stato installato ben in piano (vedi Installazione).

-
- L'apparecchio è stato installato tra mobili o oggetti che vibrano ed emettono rumori.
 - Il gas refrigerante interno produce un leggero rumore anche quando il compressore è fermo: non è un difetto, è normale.

La temperatura di alcune parti esterne del frigorifero è elevata.

- Le temperature elevate sono necessarie per evitare la formazioni di condensa in particolari zone del prodotto.

La parete in fondo alla cella frigo presenta brina o goccioline di acqua.

- Si tratta del normale funzionamento del prodotto.

Sul fondo del frigo c'è dell'acqua.

- Il foro di scarico dell'acqua è otturato (vedi Manutenzione).

Installation

! Before placing your new appliance into operation please read these operating instructions carefully. They contain important information for safe use, for installation and for care of the appliance.

! Please keep these operating instructions for future reference. Pass them on to possible new owners of the appliance.

Positioning and connection

Positioning

1. Place the appliance in a well-ventilated humidity-free room.
2. Do not obstruct the rear fan grills. The compressor and condenser give off heat and require good ventilation to operate correctly and save energy.
3. Ensure the appliance is away from any sources of heat (direct sunlight, electric stove, etc.).

Electrical connections

After the appliance has been transported, carefully place it vertically and wait at least 3 hours before connecting it to the electricity mains. Before inserting the plug into the electrical socket ensure the following:

- The appliance is earthed and the plug is compliant with the law.
- The socket can withstand the maximum power of the appliance, which is indicated on the data plate located on the bottom left side of the fridge (e.g. 150 W).
- The voltage must be in the range between the values indicated on the data plate located on the bottom left side (e.g. 220-240V).
- The socket is compatible with the plug of the appliance. If the socket is incompatible with the plug, ask an authorised technician to replace it (see Assistance). Do not use extension cords or multiple sockets.

! Once the appliance has been installed, the power supply cable and the electrical socket must be easily accessible.

! The cable must not be bent or compressed.

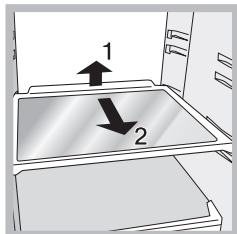
! The cable must be checked regularly and replaced by authorised technicians only (see Assistance).

! The manufacturer declines any liability should these safety measures not be observed.

Accessories

SHELVES* : with or without grill.

Due to the special guides the shelves are removable and the height is adjustable (see diagram), allowing easy storage of large containers and food. Height can be adjusted without complete removal of the shelf.



* Varies by number and/or position, available only on certain models.

TEMPERATURE* Indicator light: to identify the coldest area in the refrigerator.



1. Check that OK appears clearly on the indicator light (see diagram).
2. If the word "OK" does not appear it means that the temperature is too high: adjust the REFRIGERATOR OPERATION knob to a higher (colder) position and wait approximately 10 hours until the temperature has stabilised.
3. Check the indicator light again: if necessary, readjust it following the initial process. If large quantities of food have been added or if the refrigerator door has been opened frequently, it is normal for the indicator not to show OK. Wait at least 10 hours before adjusting the REFRIGERATOR OPERATION knob to a higher setting.

Start-up and use

Starting the appliance

! Before starting the appliance, follow the installation instructions (see Installation).

! Before connecting the appliance, clean the compartments and accessories well with lukewarm water and bicarbonate.

1. Insert the plug into the socket and ensure that the internal light illuminates.
2. Turn the TEMPERATURE ADJUSTMENT knob to an average value. After a few hours you will be able to put food in the refrigerator.

Setting the temperature

The temperature inside the refrigerator compartment automatically adjusts itself according to the position of the thermostat knob.

1 = warmest

MAX = coldest

We recommend, however, a medium position.

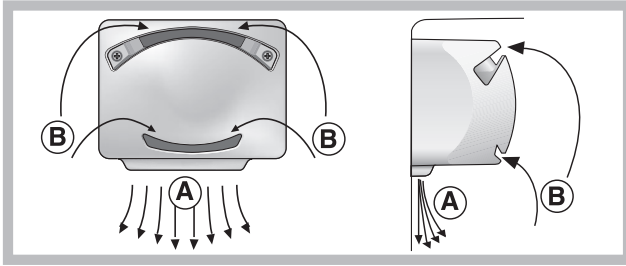
The cooling section of the refrigerator is located inside the back wall of the refrigerator compartment for increased space and improved aesthetics. During operation, the back wall will be covered in frost or water droplets depending on whether the compressor is operating or paused. Do not worry, the refrigerator is functioning normally.

Chiller system

The appliance comes with one of the chiller systems described below: take note of your system in order to determine the most efficient food storage method.

PURE WIND *

It is recognizable due to the presence of the mechanism on the top part of the refrigerator compartment (see diagram).



Pure Wind maximises air circulation, improving the efficiency of the evaporator and helping to achieve the optimal temperature inside the refrigerator as quickly as possible each time it has been opened. The blown air (A) is cooled when it comes into contact with the cold wall, whereas the hotter air (B) is sucked up (see diagram).

Static

Models without the Aircooler have the cooling section in the internal back wall of the compartments. The wall will be covered in frost or water droplets depending on whether the compressor is operating or paused: both cases are normal. If the TEMPERATURE ADJUSTMENT knob has been set on high values with large quantities of food and with a high ambient temperature, the appliance can operate continuously, resulting in excessive frost formation and excessive energy consumption: compensate for this by shifting the knob towards lower values (defrosting will occur automatically).

In static appliances, the air circulates in a natural way: the colder air tends to move downwards as it is heavier. The food should be stored as follows:

Food	Arrangement inside the refrigerator
Fresh fish and meat	Above the fruit and vegetable bins
Fresh cheese	Above the fruit and vegetable bins
Cooked food	On any shelf
Salami, loaves of bread, chocolate	On any shelf
Fruit and vegetables	In the fruit and vegetable compartment bins
Eggs	On the shelf provided
Butter and margarine	On the shelf provided
Bottles, drinks, milk	On the shelves provided

Using the refrigerator to its full potential

- Place only cold or lukewarm foods in the compartment, not hot foods (see Precautions and tips).
- Remember that cooked foods do not last longer than raw foods.
- Do not store liquids in open containers. They will increase humidity in the refrigerator and cause condensation to form.

Food hygiene

1. Once you have bought your food, remove all external packaging made of paper/cardboard or other wrappers, which could introduce bacteria or dirt inside your refrigerator.
2. Protect the food, (especially easily perishable items and those that have a strong smell), in order to avoid contact between them, thereby removing both the possibility of germ/bacteria contamination as well as the diffusion of strong odours inside the fridge.
3. Store all food in such a way as to ensure air can circulate freely between different items.

4. Keep the inside of your fridge clean, taking care not to use oxidiser or abrasive products.
5. Remove all food past its expiry date from the refrigerator.
6. For the correct preservation of food, all easily perishable items (soft cheeses, raw fish, meat, etc.) should be stored in the coldest zone of the fridge compartment, i.e. just above the salad crisper where the temperature indicator is situated.

Maintenance and care

Switching the appliance off

During cleaning and maintenance it is necessary to disconnect the appliance from the electricity supply.

It is not sufficient to set the temperature adjustment knobs on ● (appliance off) to eliminate all electrical contact.

Cleaning the appliance

- The external and internal parts, as well as the rubber seals may be cleaned using a sponge that has been soaked in lukewarm water and bicarbonate of soda or neutral soap. Do not use solvents, abrasive products, bleach or ammonia.
- The removable accessories may be soaked in warm water and soap or dishwashing liquid. Rinse and dry them carefully.

Avoiding mould and unpleasant odours

- The appliance is manufactured with hygienic materials which are odour free. In order to maintain an odour free refrigerator and to prevent the formation of stains, food must always be covered or sealed properly.
- If you want to switch the appliance off for an extended period of time, clean the inside and leave the doors open.

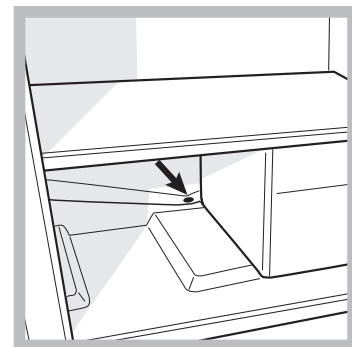
Defrosting the appliance

! Follow the instructions below.

Do not speed up the defrosting process by using any devices or tools other than the scraper provided, you may damage the refrigeration circuit.

Defrosting the refrigerator compartment

The refrigerator has an automatic defrosting function: water is ducted to the back of the appliance by a special discharge outlet (see diagram) where the heat produced by the compressor causes it to evaporate. It is necessary to clean the discharge hole regularly so that the water can flow out easily.

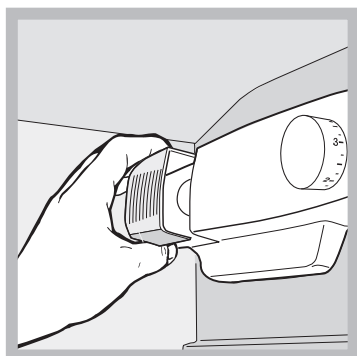


* Varies by number and/or position, available only on certain models.

Replacing the light bulb

To replace the light bulb in the refrigerator compartment, pull out the plug from the electrical socket. Follow the instructions below.

Access the light bulb by removing the cover as indicated in the diagram. Replace it with a similar light bulb within the power range indicated on the cover (10 W or 15 W).



Precautions and tips

! The appliance was designed and manufactured in compliance with international safety standards. The following warnings are provided for safety reasons and must be read carefully.



This appliance complies with the following Community Directives:

- 73/23/EEC of 19/02/73 (Low Voltage) and subsequent amendments;
- 89/336/EEC of 03.05.89 (Electromagnetic Compatibility) and subsequent amendments;
- 2002/96/CE..

General safety

- The appliance was designed for domestic use inside the home and is not intended for commercial or industrial use.
- The appliance must be used to store and freeze food products by adults only and according to the instructions in this manual.
- The appliance must not be installed outdoors, even in covered areas. It is extremely dangerous to leave the appliance exposed to rain and storms.
- Do not touch the appliance with bare feet or with wet or moist hands and feet.
- Do not touch the internal cooling elements: this could cause skin abrasions or frost/freezer burns.
- When unplugging the appliance always pull the plug from the mains socket, do not pull on the cable.
- Before cleaning and maintenance, always switch off the appliance and disconnect it from the electrical supply. It is not sufficient to set the temperature adjustment knobs on (appliance off) to eliminate all electrical contact.
- In the case of a malfunction, under no circumstances should you attempt to repair the appliance yourself. Repairs carried out by inexperienced persons may cause injury or further malfunctioning of the appliance.
- Do not use any sharp or pointed utensils or electrical equipment - other than the type recommended by the manufacturer - inside the frozen food storage compartments.
- This appliance is not intended for use by persons (including children) with reduced physical, sensory or lack of experience and knowledge unless they have been given supervision or instruction concerning use of the appliance by a person responsible for their safety. Children should be supervised to ensure that they do not play with the appliance.

- Keep packaging material out of the reach of children! It can become a choking or suffocation hazard.

Disposal

- Observe local environmental standards when disposing packaging material for recycling purposes.
- The European Directive 2002/96/EC on Waste Electrical and Electronic Equipment (WEEE), requires that old household electrical appliances must not be disposed of in the normal unsorted municipal waste stream. Old appliances must be collected separately in order to optimise the recovery and recycling of the materials they contain and reduce the impact on human health and the environment. The crossed out "wheeled bin" symbol on the product reminds you of your obligation, that when you dispose of the appliance it must be separately collected. Consumers should contact their local authority or retailer for information concerning the correct disposal of their old appliance.

Respecting and conserving the environment

- Install the appliance in a fresh and well-ventilated room. Ensure that it is protected from direct sunlight and do not place it near heat sources.
- Try to avoid keeping the door open for long periods or opening the door too frequently in order to conserve energy.
- Do not fill the appliance with too much food: cold air must circulate freely for food to be preserved properly. If circulation is impeded, the compressor will work continuously.
- Do not place hot food directly into the refrigerator. The internal temperature will increase and force the compressor to work harder and will consume more energy.
- Defrost the appliance if ice forms (see **Maintenance**). A thick layer of ice makes cold transference to food products more difficult and results in increased energy consumption.

Troubleshooting

If the appliance does not work, before calling for Assistance (see Assistance), check for a solution from the following list.

The internal light does not illuminate.

- The plug has not been inserted into the electrical socket, or not far enough to make contact, or there is no power in the house.

The refrigerator do not cool well.

- The door do not close properly or the seals are damaged.
- The door are opened too frequently.
- The TEMPERATURE ADJUSTMENT knob is not in the correct position
- The refrigerator have been over-filled.

The food inside the refrigerator is beginning to freeze.

- The TEMPERATURE ADJUSTMENT knob is not in the correct position.
- The food is in contact with the back inside wall of the refrigerator.

The PURE WIND fan does not rotate

- The refrigerator door is open.
- The PURE WIND system is only activated automatically when it becomes necessary to restore perfect operational conditions inside the refrigerator compartment.

The motor runs continuously.

- The door is not closed properly or is continuously opened.
- The outside ambient temperature is very high.
- The thickness of the frost exceeds 2-3 mm (see **Maintenance**).

The appliance makes a lot of noise.

- The appliance has not been installed on a level surface (see **Installation**).

- The appliance has been installed between cabinets that vibrate and make noise.
- The internal refrigerant makes a slight noise even when the compressor is off. This is not a defect, it is normal.

Some of the external parts of the refrigerator become hot.

- These raised temperatures are necessary in order to avoid the formation of condensation on certain parts of the product.

The back wall of the refrigerator unit is covered in frost or droplets of water

- This shows the appliance is operating normally.

There is water at the bottom of the refrigerator.

- The water discharge hole is blocked (see Maintenance).

Installation

! Conservez ce mode d'emploi pour pouvoir le consulter à tout moment. En cas de vente, de cession ou de déménagement, veillez à ce qu'il suive l'appareil pour informer le nouveau propriétaire sur son fonctionnement et lui fournir les conseils correspondants.

! Lisez attentivement les instructions : elles contiennent des conseils importants sur l'installation, l'utilisation et la sécurité de votre appareil.

Mise en place et raccordement

Mise en place

1. Placez l'appareil dans une pièce bien aérée et non humide.
2. Ne bouchez pas les grilles d'aération arrière : le compresseur et le condensateur produisent de la chaleur et exigent une bonne aération pour bien fonctionner et réduire la consommation d'électricité.
3. Installez l'appareil loin de sources de chaleur (rayons directs du soleil, cuisinière électrique).

Raccordement électrique

Après le transport, placez l'appareil à la verticale et attendez au moins 3 heures avant de le raccorder à l'installation électrique. Avant de brancher la fiche dans la prise de courant, assurez-vous que :

- la prise est bien munie d'une terre conforme à la loi;
- la prise est bien apte à supporter la puissance maximale de l'appareil, indiquée sur la plaquette signalétique placée à l'intérieur du compartiment réfrigérateur en bas à gauche (ex. 150 W);
- la tension d'alimentation est bien comprise entre les valeurs indiquées sur la plaquette signalétique, placée en bas à gauche (ex. 220-240 V);
- la prise est bien compatible avec la fiche de l'appareil. En cas d'incompatibilité, faites remplacer la fiche par un technicien agréé (voir Assistance); n'utilisez ni rallonges ni prises multiples.

! Après installation de l'appareil, le câble électrique et la prise de courant doivent être facilement accessibles.

! Le câble ne doit être ni plié ni excessivement écrasé.

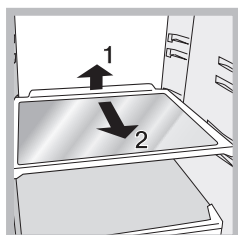
! Il doit être contrôlé périodiquement et ne peut être remplacé que par un technicien agréé (voir Assistance).

! Nous déclinons toute responsabilité en cas de non respect des normes énumérées ci-dessus.

Accessoires

CLAYETTES* : pleines ou grillagées.

Elles sont amovibles et réglables en hauteur grâce à des glissières spéciales (voir figure), pour le rangement de récipients ou d'aliments de grande dimension. Pour régler la hauteur, pas besoin de sortir la clayette complètement.



Indicateur de **TEMPERATURE*** : pour repérer la zone la plus froide à l'intérieur du réfrigérateur.



1. Contrôler que l'indicateur affiche bien OK (voir figure).
2. Si le message OK n'est pas affiché, c'est que la température est trop élevée : régler le bouton FONCTIONNEMENT REFRIGERATEUR sur un numéro plus élevé (plus froid) et attendre environ 10 h jusqu'à ce que la température se stabilise.
3. Contrôler l'indicateur une nouvelle fois : si nécessaire, procéder à un nouveau réglage. Si de grosses quantités d'aliments ont été stockées ou si la porte du réfrigérateur est ouverte très souvent, il est normal que l'indicateur n'indique pas OK. Attendre au moins 10 h avant de régler le bouton FONCTIONNEMENT REFRIGERATEUR sur un chiffre plus élevé.

Mise en marche et utilisation

Mise en service de l'appareil

! Avant de mettre l'appareil en service, suivez bien les instructions sur l'installation (voir Installation).

! Avant de brancher votre appareil, nettoyez bien les compartiments et les accessoires à l'eau tiède additionnée de bicarbonate.

1. Branchez la fiche dans la prise de courant et assurez-vous que l'éclairage intérieur s'allume.
2. Amenez le bouton de REGLAGE DE LA TEMPERATURE sur une valeur intermédiaire. Au bout de quelques heures, vous pourrez commencer à stocker des aliments dans le réfrigérateur.

Réglage de la température

Le réglage de la température à l'intérieur du compartiment réfrigérateur est automatique en fonction de la position du bouton du thermostat.

1 = moins froid

MAX = plus froid

Nous conseillons toutefois une position intermédiaire. Pour augmenter la place disponible, simplifier le rangement et améliorer l'aspect esthétique, cet appareil loge sa "partie refroidissante" à l'intérieur de la paroi arrière du compartiment réfrigérateur. Pendant le fonctionnement de l'appareil, cette paroi est tour à tour couverte de givre ou de gouttelettes d'eau selon que le compresseur est en marche ou à l'arrêt. Ne vous inquiétez pas ! Votre réfrigérateur fonctionne normalement.

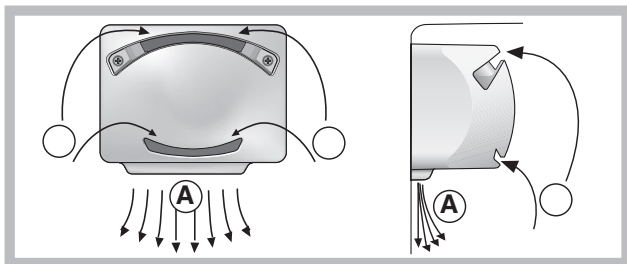
Système de refroidissement

Cet appareil monte un des systèmes de refroidissement décrits ci après : il est donc important de savoir lequel et en tenir compte pour respecter le mode de conservation des aliments.

* Leur nombre et/ou leur emplacement peut varier, n'existe que sur certains modèles.

PURE WIND*

On le reconnaît à la présence d'un dispositif appliqué à la paroi dans le haut du compartiment réfrigérateur (voir figure).



Pure Wind qui optimise au maximum la circulation de l'air, améliore l'efficacité de l'évaporateur et contribue à rétablir très rapidement la température à l'intérieur du réfrigérateur après chaque ouverture. L'air soufflé (A) refroidit au contact de la paroi froide, tandis que l'air plus chaud (B) est aspiré (voir figure).

Statique

Sur les modèles dépourvus d'Aircooler, la partie refroidissante est logée dans la paroi intérieure arrière des compartiments; elle est tour à tour couverte de givre ou de gouttelettes d'eau selon que le compresseur est en marche ou à l'arrêt : tout cela est tout à fait normal. Si vous amenez le bouton de REGLAGE DE LA TEMPERATURE sur des valeurs plus élevées, que vous stockez de grandes quantités d'aliments et que la température ambiante est élevée, votre appareil peut fonctionner de façon continue, ce qui entraîne une formation abondante de givre et une consommation d'électricité excessive : amenez alors le bouton sur des valeurs plus basses (un dégivrage automatique sera lancé). A l'intérieur des appareils statiques l'air circule de façon naturelle: l'air plus froid a tendance à descendre car il est plus lourd. Quelques exemples de rangement des aliments:

Aliments	Rangement à l'intérieur du réfrigérateur
Viande et poisson évidé	Au-dessus des bacs à fruits et légumes
Fromages frais	Au-dessus des bacs à fruits et légumes
Aliments cuits	Sur n'importe quelle clayette
Saucissons, pain de mie, chocolat	Sur n'importe quelle clayette
Fruits et légumes	Dans les bacs à fruits et à légumes
Œufs	Dans le balconnet prévu
Beurre et margarine	Dans le balconnet prévu
Bouteilles, boissons, lait	Dans le balconnet prévu

Pour profiter à plein de votre réfrigérateur

- N'introduisez que des aliments froids ou à peine tièdes, jamais chauds (voir Précautions et conseils).
- Les aliments cuits contrairement à ce que l'on croit ne se conservent pas plus longtemps que les aliments crus.
- N'introduisez pas de récipients non fermés contenant des liquides : ces derniers entraîneraient une augmentation de l'humidité et la formation d'eau condensée.

L'hygiène alimentaire

1. Après achat, les aliments doivent être débarrassés de leur emballage extérieur en papier/carton ou autre qui pourrait véhiculer des bactéries ou des saletés à l'intérieur du réfrigérateur.

* Leur nombre et/ou leur emplacement peut varier, n'existe que sur certains modèles.

2. Protégez les aliments (notamment ceux qui se détériorent rapidement et ceux qui dégagent une forte odeur) pour éviter tout contact entre eux et éliminer ainsi toute possibilité de contamination de germes/bactéries et la diffusion d'odeurs particulières à l'intérieur du réfrigérateur.
3. Rangez les aliments de manière à ce que l'air puisse circuler librement entre eux.
4. Veillez à ce que l'intérieur du réfrigérateur soit toujours propre. Attention : ne pas utiliser de produits oxydants ou abrasifs pour son nettoyage.
5. Sortez les aliments du réfrigérateur dès qu'ils dépassent leur durée limite de conservation.
6. Pour une bonne conservation, les aliments facilement périssables (fromages à pâte molle, poisson cru, viande, etc.) doivent être placés dans la zone plus froide où est situé l'indicateur de température.

Entretien et soin

Mise hors tension

Pendant les opérations de nettoyage et d'entretien, mettez l'appareil hors tension en débranchant la fiche de l'appareil de la prise de courant. Il ne suffit pas de placer le bouton de réglage de la température sur ● (appareil éteint) pour éliminer tout contact électrique.

Nettoyage de l'appareil

- Nettoyez l'extérieur, l'intérieur et les joints en caoutchouc à l'aide d'une éponge imbibée d'eau tiède additionnée de bicarbonate de soude ou de savon neutre. N'utilisez pas de solvants, de produits abrasifs, d'eau de Javel ou d'ammoniaque.
- mettez tremper les accessoires amovibles dans de l'eau chaude additionnée de savon ou de liquide vaisselle. Rincez-les et essuyez-les soigneusement.

Contre la formation de moisissures et de mauvaises odeurs

- Cet appareil est fabriqué dans des matériaux hygiéniques qui ne transmettent pas d'odeur. Pour sauvegarder cette caractéristique, veillez à bien emballer et couvrir vos aliments. Vous éviterez par la même occasion la formation de taches.
- Si vous devez laisser votre appareil éteint pendant une période de temps prolongée, nettoyez-le bien l'intérieur et laissez les portes ouvertes.

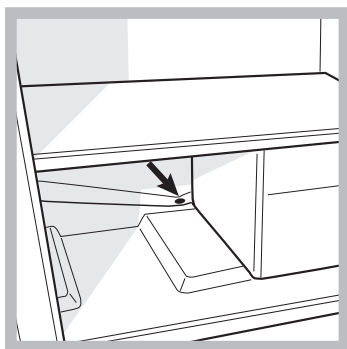
Dégivrage de l'appareil

! Conformez-vous aux instructions suivantes.

Ne pas utiliser d'objets pointus et coupants pour dégivrer l'appareil, ils risqueraient d'endommager irréparablement le circuit réfrigérant.

Dégivrage du compartiment réfrigérateur

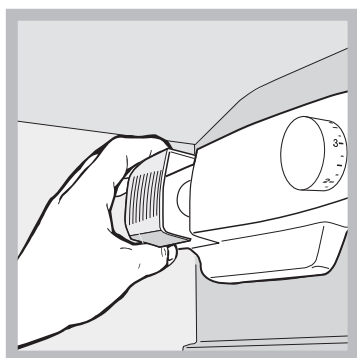
Le réfrigérateur est muni d'un système de dégivrage automatique : l'eau est acheminée vers la paroi arrière par un trou d'évacuation (voir figure) où la chaleur produite par le compresseur la fait évaporer. Il vous suffit de nettoyer périodiquement le trou d'évacuation pour permettre à l'eau de s'écouler normalement.



Remplacement de l'ampoule d'éclairage

Pour remplacer l'ampoule d'éclairage du compartiment réfrigérateur, débranchez la fiche de la prise de courant. Suivez les indications fournies ci-dessous.

Pour pouvoir remplacer l'ampoule, démontez le couvercle de protection comme illustré (voir figure). Remplacez-la par une ampoule semblable dont la puissance doit correspondre à celle indiquée sur le couvercle de protection (10 W ou 15 W).



Précautions et conseils

! L'appareil a été conçu et fabriqué conformément aux normes internationales de sécurité. Ces conseils sont fournis pour des raisons de sécurité et doivent être lus attentivement.



Cet appareil est conforme aux Directives Communautaires suivantes :

- 73/23/CEE du 19/02/73 (Basse Tension) et modifications suivantes;
- 89/336/CEE du 03/05/89 (Compatibilité Electromagnétique) et modifications suivantes;
- 2002/96/CE.

Sécurité générale

- Cet appareil a été conçu pour un usage familial, de type non professionnel.
- Cet appareil qui sert à conserver et à congeler des aliments ne doit être utilisé que par des adultes conformément aux instructions du mode d'emploi.
- Cet appareil ne doit pas être installé en extérieur, même dans un endroit à l'abri, il est en effet très dangereux de le laisser exposé à la pluie et aux orages.
- Ne touchez pas à l'appareil pieds nus ou si vos mains ou pieds sont mouillés ou humides.
- Ne touchez pas aux parties refroidissantes: vous pourriez vous brûler ou vous blesser.

- Pour débrancher la fiche de la prise de courant, sortez la fiche, ne tirez surtout pas sur le câble.
- Avant d'effectuer toute opération de nettoyage ou d'entretien, débranchez la fiche de la prise de courant. Il ne suffit pas de placer le bouton de REGLAGE DE LA TEMPERATURE sur ● (appareil éteint) pour éliminer tout contact électrique.
- En cas de panne, n'essayez en aucun cas d'accéder aux mécanismes internes pour tenter de réparer l'appareil.
- Ne pas utiliser, à l'intérieur des compartiments de conservation pour aliments congelés, d'ustensiles pointus et coupants ou d'appareils électriques d'un type autre que celui recommandé par le fabricant.
- Cet appareil n'est pas prévu pour être utilisé par des personnes (y compris les enfants) dont les capacités physiques, sensorielles ou mentales sont réduites, ou des personnes dénuées d'expérience ou de connaissance, sauf si elles ont pu bénéficier, par l'intermédiaire d'une personne responsable de leur sécurité, d'une surveillance ou d'instructions préalables concernant l'utilisation de l'appareil. Il convient de surveiller les enfants afin qu'ils ne jouent pas avec l'appareil.
- Les emballages ne sont pas des jouets pour enfants.

Mise au rebut

- Mise au rebut du matériel d'emballage : conformez-vous aux réglementations locales, les emballages pourront ainsi être recyclés.
- La Directive Européenne 2002/96/EC sur les Déchets des Equipements Electriques et Electroniques (DEEE), exige que les appareils ménagers usagés ne soient pas jetés dans le flux normal des déchets municipaux. Les appareils usagés doivent être collectés séparément afin d'optimiser le taux de récupération et le recyclage des matériaux qui les composent et réduire l'impact sur la santé humaine et l'environnement. Le symbole de la "poubelle barrée" est apposée sur tous les produits pour rappeler les obligations de collecte séparée. Les consommateurs devront contacter les autorités locales ou leur revendeur concernant la démarche à suivre pour l'enlèvement de leur vieil appareil.

Economies et respect de l'environnement

- Installez votre appareil dans un endroit frais et bien aéré, protégez-le contre l'exposition directe aux rayons du soleil et ne le placez pas près de sources de chaleur.
- Pour introduire ou sortir les aliments, n'ouvrez les portes de l'appareil que le temps strictement nécessaire. Chaque ouverture de porte cause une considérable dépense d'énergie.
- Ne chargez pas trop votre appareil: pour une bonne conservation des aliments, le froid doit pouvoir circuler librement. Si la circulation est entravée, le compresseur travaillera en permanence.
- N'introduisez pas d'aliments chauds : ces derniers font monter la température intérieure ce qui oblige le compresseur à travailler beaucoup plus en gaspillant un tas d'électricité.
- Dégivrez l'appareil dès que de la glace se dépose (voir Entretien); une couche de glace trop épaisse gêne considérablement la cession de froid aux aliments et augmente la consommation d'électricité.

Anomalies et remèdes

Il peut arriver que l'appareil ne fonctionne pas. Avant de téléphoner au service de dépannage (voir Assistance), contrôlez s'il ne s'agit pas d'un problème facile à résoudre à l'aide de la liste suivante.

L'éclairage intérieur ne s'allume pas.

- La fiche n'est pas branchée dans la prise de courant ou pas assez enfoncée pour qu'il y ait contact ou bien il y a une coupure de courant.

Le réfrigérateur refroidissent peu.

- La portes ne ferment pas bien ou les joints sont abîmés.
- Ouverture trop fréquente de porte.
- La position du bouton de REGLAGE DE LA TEMPERATURE n'est pas correcte
- Le réfrigérateur ne soit pas trop rempli.

Les aliments gèlent à l'intérieur du réfrigérateur.

- La position du bouton FONCTIONNEMENT REFRIGERATEUR n'est pas correcte (voir Description).
- Les aliments touchent à la paroi arrière.

Le ventilateur PURE WIND ne tourne pas.

- La porte du réfrigérateur est ouverte.
- Le système PURE WIND ne se met en marche automatiquement que quand il est nécessaire afin de rétablir les conditions optimales dans le compartiment réfrigérateur.

Le moteur est branché en permanence.

- La porte n'est pas bien fermée ou trop souvent ouverte.
- La température à l'extérieur est très élevée.
- L'épaisseur du givre dépasse 2-3 mm (voir Entretien).

L'appareil est très bruyant.

- L'appareil n'a pas été installé bien à plat (voir Installation).
- L'appareil est installé entre des meubles ou des objets qui vibrent et font du bruit.
- Le gaz réfrigérant interne produit un léger bruit même quand le compresseur est à l'arrêt : il ne s'agit pas d'un défaut, c'est tout à fait normal.

La température est élevée à certains endroits de l'extérieur du réfrigérateur.

- Les températures élevées sont nécessaires pour éviter la formation d'eau condensée dans des zones particulières du produit.

Formation de givre ou de gouttelettes d'eau sur la paroi arrière du compartiment réfrigérateur.

- Il s'agit du fonctionnement normal du produit.

Il y a de l'eau dans le fond du réfrigérateur.

- Le trou d'évacuation de l'eau est bouché (voir Entretien).

Installation

! Es ist äußerst wichtig, diese Bedienungsanleitung sorgfältig aufzubewahren, um sie jederzeit zu Rate ziehen zu können. Sorgen Sie dafür, dass sie im Falle eines Umzugs oder Übergabe an einen anderen Benutzer das Gerät stets begleitet, damit auch der Nachbesitzer die Möglichkeit hat, diese zu Rate zu ziehen. ! Lesen Sie bitte folgende Hinweise aufmerksam durch, sie liefern wichtige Informationen hinsichtlich der Installation, dem Gebrauch und der Sicherheit.

Aufstellort und elektrischer Anschluss

Aufstellort

1. Stellen Sie das Gerät in einem gut belüfteten und trockenen Raum auf.
2. Die hinteren Belüftungsöffnungen dürfen nicht zugestellt bzw. abgedeckt werden: Kompressor und Kondensator geben Wärme ab und benötigen eine gute Belüftung um optimal zu arbeiten und den Stromverbrauch nicht unnötig zu erhöhen
3. Stellen Sie das Gerät fern von Wärmequellen auf (Sonnenlicht, Elektroherd).

Elektrischer Anschluss

Warten Sie nach dem Transport etwa 3 Stunden, bevor Sie das Gerät an das Elektronetz anschließen. Vor Einfügen des Steckers in die Steckdose ist sicherzustellen, dass

- die Steckdose über eine normgerechte Erdung verfügt;
- die Steckdose die auf dem Typenschild (befindlich im Kühlschrank unten links) angegebene max. Leistungsaufnahme des Gerätes trägt (z.B. 150 W);
- die Netzspannung den auf dem Typenschild (befindlich in der Kühlzone unten links) angegebenen Werten entspricht (z.B. 220-240 V);
- die Steckdose mit dem Netzstecker übereinstimmt. Sollte dies nicht der Fall sein, dann lassen Sie den Stecker durch autorisiertes Fachpersonal (siehe Kundendienst) austauschen; verwenden Sie auf keinen Fall Verlängerungen oder Vielfachsteckdosen.

! Netzkabel und Stecker müssen bei installiertem Gerät leicht zugänglich sein.

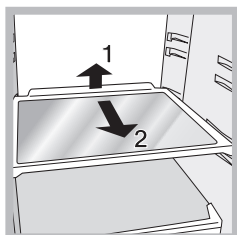
! Das Netzkabel darf nicht gebogen bzw. eingeklemmt werden.

! Das Kabel muss regelmäßig kontrolliert werden und darf nur durch autorisiertes Fachpersonal ausgetauscht werden (siehe Kundendienst).

! Der Hersteller lehnt jede Verantwortung ab, falls diese Vorschriften nicht eingehalten werden sollten.

Zubehör

ABLAGE*: glattflächig oder in Gitterform. Sie können herausgezogen und dank entsprechender Führungen (siehe Abbildung), höhenverstellt werden, um auch große Behältnisse unterbringen zu können. Zur Höhenverstellung ist es nicht erforderlich, die Ablage ganz herauszuziehen.



KÄSE THERMOMETER*: zur Ermittlung des kältesten Bereichs des Kühlschranks speziell für Weichkäse.



1. Vergewissern Sie sich, dass auf der Anzeige die Aufschrift OK klar und deutlich zu sehen ist (siehe Abbildung).
2. Erscheint die Anzeige OK nicht, ist die Temperatur zu hoch: Stellen Sie anhand des Schalters KÜHLZONE eine höhere Stufe (kälter) ein und warten sie ca. 10 Std. bis die Temperatur konstant bleibt.
3. Kontrollieren Sie den Käsethermometer erneut, und regulieren Sie ggf. die Temperatur noch einmal nach. Wurden zu große Lebensmittelmengen gelagert, oder die Gerätetür zu oft geöffnet, dann ist es ganz normal, dass das Käsethermometer kein OK anzeigt. Warten Sie mindestens 10 Std., bevor die den Schalter KÜHLSCHRANK auf eine höhere Stufe drehen.

Inbetriebsetzung und Gebrauch

Einschalten Ihres Gerätes

! Bevor Sie Ihr Gerät in Betrieb setzen, beachten Sie bitte aufmerksam die Installationshinweise (siehe Installation).

! Bevor Sie das Gerät anschließen, müssen die Fächer und das Zubehör gründlich mit lauwarmem Wasser und Bikarbonat gereinigt werden.

1. Stecken Sie den Netzstecker in die Steckdose und stellen Sie sicher, dass sich die Innenbeleuchtung einschaltet.
2. Drehen Sie den TEMPERATURSCHALTER auf einen mittleren Wert. Nach einigen Stunden können die Lebensmittel in den Kühlschrank eingeräumt werden.

Temperatureinstellung

Die Innentemperatur des Kühlschranks wird automatisch geregelt, je nach Einstellung des Thermostatenschalters.

1 = höchste Temperatur

MAX = kälteste Temperatur

Es empfiehlt sich, einen mittleren Wert einzustellen.

Zur Verbesserung der Ästhetik sowie zur Erhöhung des Nutzvolumens, ist in der Rückwand des Kühlteils ein Rückwandverdampfer integriert. Dieser ist daher abwechselnd mit Reif oder Wassertropfen bedeckt, je nach dem ob der Kompressor in Funktion ist oder nicht. Keine Sorge! Der Kühlschrank arbeitet völlig normal.

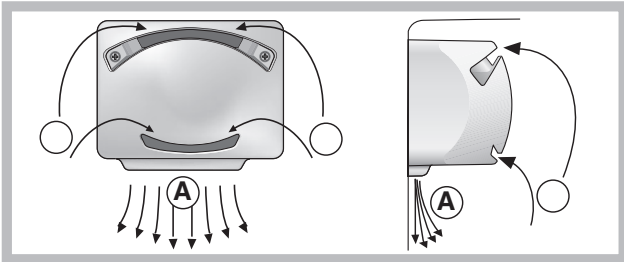
Kühlsystem

Das Gerät ist mit einem der nachstehend beschriebenen Kühlsysteme ausgestattet: Es ist wichtig zu wissen, über welches System Ihr Gerät verfügt, um eine korrekte Lagerungsweise Ihrer Lebensmittel zu gewährleisten.

* Unterschiedliche Anzahl und Platzierung, nicht bei allen Modellen.

PURE WIND*

Ist Ihr Gerät mit diesem System ausgestattet, befindet sich an der Rückwand im Inneren des Kühlteils die entsprechende Vorrichtung (siehe Abbildung).



Das PURE WIND gewährleistet eine optimale Konservierung der Lebensmittel, da dank dieses Systems nach einem Öffnen der Tür die korrekte Temperatur äußerst schnell wieder hergestellt und gleichmäßig verteilt wird: Die durch das Gebläse ausgestoßene Luft (A) erkaltet durch den Kontakt mit der kalten Geräterückwand, die Warmluft (B) dagegen wird aufgenommen (siehe Abbildung).

Statisch

Auch bei den Modellen ohne Aircooler befindet sich der Rückwandverdampfer im Inneren des Kühlteils. Dieser ist daher abwechselnd mit Reif oder Wassertropfen bedeckt, je nach dem, ob der Kompressor in Funktion ist oder nicht. Beides ist ganz normal. Wird der TEMPERATURSCHALTER auf hohe Werte eingestellt, und werden bei hohen Umgebungstemperaturen große Lebensmittelmengen gelagert, ist es möglich, dass der Kompressor laufend arbeitet und demnach die Reifbildung und der Energieverbrauch ansteigt. Um dies zu vermeiden, drehen Sie den Schalter auf niedrigere Werte (es wird automatisch abgetaut). Bei den statischen Geräten zirkuliert die Luft auf natürliche Weise: Die Kaltluft sinkt nach unten, da sie schwerer ist. So werden die Lebensmittel korrekt gelagert:

Lebensmittel	Lagerplatz im Kühlschrank
Fleisch und gesäuerter Fisch	Im Fach oberhalb der Obst- und Gemüseschale
Frischkäse	Im Fach oberhalb der Obst- und Gemüseschale
Gekochte Speisen	In jedem beliebigen Fach
Salami, Toastbrot, Schokolade	In jedem beliebigen Fach
Obst und Gemüse	In der Obst- und Gemüseschale
Eier	Im entsprechenden Türbord
Butter und Margarine	Im entsprechenden Türbord
Flaschen, Getränke, Milch	Im entsprechenden Türbord

Optimaler Gebrauch des Kühlschranks

- Legen Sie nur abgekühlte, höchstensfalls lauwarme, niemals heiße Speisen ein (siehe Vorsichtsmaßnahmen und Hinweise).
- Bitte beachten Sie, dass gekochte Speisen nicht länger halten als rohe Speisen.
- Bewahren Sie keine Flüssigkeiten in offenen Behältern auf: sie würden die Feuchtigkeit erhöhen und demzufolge Kondensbildung verursachen.

Lebensmittelhygiene

1. Entfernen Sie nach dem Erwerb der Nahrungsmittel jedwede äußere Verpackung aus Papier/Karton oder andere äußere Umhüllungen, durch die Bakterien oder Schmutz in den Kühlschrank gelangen könnten.
2. Sorgen Sie dafür, dass die Nahrungsmittel (insbesondere die leicht verderblichen und diejenigen mit starkem Eigengeruch/Eigengeschmack) nicht direkt untereinander in Kontakt kommen. Auf diese Weise verringert sich das Risiko der Verbreitung von Keimen/Bakterien oder der Verbreitung von starkem Eigengeruch bzw. Eigengeschmack im Inneren des Kühlschranks.
3. Ordnen Sie die Nahrungsmittel nicht zu dicht aneinander an, sodass die Luft im Inneren des Geräts frei zirkulieren kann.
4. Reinigen Sie das Innere des Kühlschranks regelmäßig. Verwenden Sie dazu keine Oxidations- oder Scheuermittel.
5. Nehmen Sie die Nahrungsmittel, deren max. Haltbarkeitsdatum verstrichen ist, aus dem Kühlschrank.
6. Bewahren Sie leicht verderbliche Nahrungsmittel (Weichkäse, roher Fisch, Fleisch etc.) im kältesten Bereich des Kühlschranks auf, das heißt also über den Gemüseschalen, wo sich die Temperaturanzeige befindet.

Wartung und Pflege

Abschalten Ihres Gerätes vom Stromnetz

Bei Reinigungs- und Wartungsmaßnahmen muss das Gerät durch Herausziehen des Netzsteckers vom Stromnetz getrennt werden. Es genügt nicht, den Temperaturschalter auf Position ● (Gerät ausgeschaltet) zu drehen, um jeglichen Stromkontakt auszuschließen.

Reinigung Ihres Gerätes

- Das Gehäuse des Gerätes, außen und innen, sowie die Türdichtungen können mit einem mit Wasser und Bikarbonat oder einer milden Spüllauge getränkten Schwamm gereinigt werden. Vermeiden Sie Löse-, Scheuer-, Bleichmittel oder Ammoniak.
- Das Zubehör kann herausgenommen und in einer warmen Spüllauge gereinigt werden. Anschließend sorgfältig klarspülen und trockenreiben.

Vermeidung von Schimmelpilz- und Geruchsbildung

- Das Gerät wurde mit hygienischen Materialien gefertigt, die keine Gerüche übertragen. Um diese Eigenschaft nicht zu verlieren, sind die Lebensmittel stets gut verschlossen bzw. verpackt zu lagern. Hierdurch wird auch die Bildung von Flecken vermieden.
- Soll das Gerät für längere Zeit stillgelegt werden, reinigen Sie den Innenraum und lassen Sie die Gerätetür offenstehen.

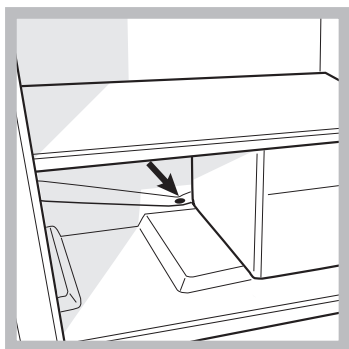
Abtauen Ihres Gerätes

! Verfahren Sie hierzu wie nachstehend beschrieben. Beschleunigen Sie diesen Prozess nicht durch Einsatz von anderen Gegenständen als den mitgelieferten Schaber. Sie könnten das Gerät beschädigen.

Abtauen des Kühlschranks

Der Kühlschrank taut automatisch ab: Das Tauwasser wird nach hinten durch eine kleine Ablauföffnung (siehe Abbildung) abgeleitet, wo es dank der vom Kompressor erzeugten Wärme verdampft. Diese kleine Öffnung sollte jedoch regelmäßig gereinigt werden, damit das Tauwasser unbehindert ablaufen kann.

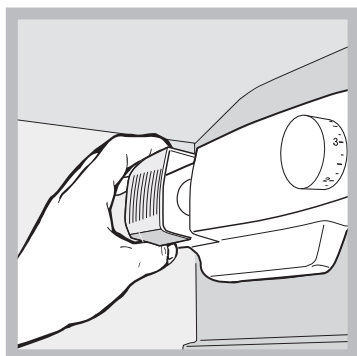
* Unterschiedliche Anzahl und Platzierung, nicht bei allen Modellen.



Lampenaustausch

Zum Austausch der Lampe der Kühlschrankbeleuchtung muss der Netzstecker aus der Steckdose gezogen werden. Verfahren Sie wie nachfolgend beschrieben.

Öffnen Sie die Lampenabdeckung wie auf der Abbildung veranschaulicht. Ersetzen Sie die Lampe durch eine neue derselben Leistung und Bauform (auf der Schutzabdeckung angegeben) (10 W o 15 W).



Vorsichtsmaßnahmen und Hinweise

! Das Gerät wurde nach den strengsten internationalen Sicherheitsvorschriften entworfen und gebaut. Nachstehende Hinweise werden aus Sicherheitsgründen geliefert und sollten aufmerksam gelesen werden.



Dieses Gerät entspricht den folgenden EG-Richtlinien:
 - 73/23/EWG vom 19.02.73 (Niederspannung) und nachfolgenden Änderungen
 - 89/336/EWG vom 03.05.89 (elektromagnetische Verträglichkeit) und nachfolgenden Änderungen.
 - 2002/96/CE.

Allgemeine Sicherheit

- Dieses Gerät ist für den nicht professionellen Einsatz im privaten Haushalt bestimmt.
- Das Gerät ist zum Kühlen und Einfrieren von Lebensmitteln zu verwenden, und nur von Erwachsenen gemäß den Hinweisen der vorliegenden Gebrauchsanleitungen zu benutzen.
- Der Kühl-/ und Gefrierkombi darf nicht im Freien aufgestellt werden, auch nicht, wenn es sich um einen geschützten Platz handelt. Es ist gefährlich, das Gerät Gewittern und Unwettern auszusetzen.
- Berühren Sie das Gerät nicht, wenn Sie barfuß sind, und auch nicht mit nassen oder feuchten Händen oder Füßen.
- Berühren Sie nicht den Rückwandverdampfer:

* Unterschiedliche Anzahl und Platzierung, nicht bei allen Modellen.

es besteht Verletzungsgefahr.

- Ziehen Sie den Gerätestecker nicht am Netzkabel aus der Steckdose, sondern nur am Stecker selbst.
- Vor allen Reinigungs- und Wartungsmaßnahmen muss der Netzstecker gezogen werden. Es genügt nicht, den TEMPERATURSCHALTER auf Position ● (Gerät ausgeschaltet) zu drehen, um jeglichen Stromkontakt auszuschließen.
- Bei etwaigen Störungen versuchen Sie bitte nicht, das Gerät selbst zu reparieren.
- Verwenden Sie im Innern der Gefriergutlagerfächer bitte keine scharfen oder spitzen Gegenstände oder Elektrogeräte, sondern nur die vom Hersteller erlaubten Hilfsmittel.
- Dieses Gerät ist nicht zur Verwendung durch Personen (einschließlich Kinder) mit eingeschränkten körperlichen, geistigen oder Wahrnehmungsfähigkeiten oder aber ohne ausreichende Erfahrung und Kenntnis geeignet, es sei denn unter Aufsicht oder Anleitung durch eine für ihre Sicherheit verantwortliche Person. Kinder sind zu beaufsichtigen, um zu verhindern, dass sie mit dem Gerät spielen."
- Verpackungsmaterial ist kein Spielzeug für Kinder.

Entsorgung

- Entsorgung des Verpackungsmaterials: Befolgen Sie die lokalen Vorschriften, Verpackungsmaterial kann wiederverwertet werden.
- Gemäß der Europäischen Richtlinie 2002/96/EC über Elektro- und Elektronik-Altgeräte (WEEE) dürfen Elektrohaushalts-Altgeräte nicht über den herkömmlichen Haushaltsmüllkreislauf entsorgt werden. Altgeräte müssen separat gesammelt werden, um die Wiederverwertung und das Recycling der beinhaltenen Materialien zu optimieren und die Einflüsse auf die Umwelt und die Gesundheit zu reduzieren. Das Symbol „durchgestrichene Mülltonne“ auf jedem Produkt erinnert Sie an Ihre Verpflichtung, dass Elektrohaushaltsgeräte gesondert entsorgt werden müssen. Endverbraucher können sich an Abfallämter der Gemeinden wenden, um mehr Informationen über die korrekte Entsorgung ihrer Elektrohaushaltsgeräte zu erhalten.

Energie sparen und Umwelt schonen

- Stellen Sie das Gerät in einem trockenen, gut belüftbaren Raum auf, nicht direkt in der Sonne oder in der Nähe von Wärmequellen.
- Öffnen Sie die Gerätetür so kurz wie möglich, wenn Sie Lebensmittel lagern oder herausnehmen. Bei jeder Türöffnung geht wertvolle Energie verloren.
- Das Gerät sollte nicht überladen werden:
 Zur Haltbarkeit der Lebensmittel muss die Kälte frei zirkulieren können. Die Behinderung der Zirkulation hat zur Folge, dass der Kompressor ständig arbeitet.
- Stellen Sie keine warmen Speisen in das Gerät: sie würden die Temperatur erheblich erhöhen und den Kompressor zu einer höheren Leistung zwingen, was eine unnötige Verschwendung an Energie bedeutet.
- Sobald sich Eis bildet, muss das Gerät abgetaut werden (siehe **Wartung**), eine dicke Eisschicht erschwert die Kälteübertragung auf das Kühlgut und erhöht den Stromverbrauch.

Störungen und Abhilfe

Gerätestörung: Bevor Sie sich an den Technischen Kundendienst wenden (siehe **Kundendienst**), vergewissern Sie sich bitte zuerst, ob es sich um eine Kleinigkeit handelt, die Sie selbst beheben können. Ziehen Sie hierzu nachstehendes Verzeichnis zu Rate.

Die Innenbeleuchtung schaltet nicht ein.

- Der Netzstecker steckt nicht in der Steckdose, oder er sitzt nicht fest, so dass kein Kontakt hergestellt wird; oder es besteht ein Stromausfall.

Die Kühlleistung des Kühlschranks und des Gefrierfachs ist zu gering.

- Die Türen schließen nicht gut bzw. die Dichtungen sind verschlissen.
- Die Türen werden zu oft geöffnet.
- Der TEMPERATURSCHALTER ist nicht richtig eingestellt.
- Der Kühlschrank oder das Gefrierfach wurde zu sehr beladen.

Der Kühlschrank kühlt zu stark, das Kühlgut gefriert.

- Der TEMPERATURSCHALTER ist nicht richtig eingestellt.
- Das Kühlgut kommt mit der Rückwand in Berührung.

Die Kühlleistung ist zu gering.

- Die Türen schließen nicht gut bzw. die Dichtungen sind verschlissen.
- Die Tür wird sehr oft geöffnet.
- Der TEMPERATURSCHALTER ist nicht richtig eingestellt.
- Der Kühlschrank wurde zu sehr beladen.

Der Motor läuft ununterbrochen.

- Die Tür ist nicht richtig geschlossen oder wird zu häufig geöffnet.
- Die Umgebungstemperatur ist sehr hoch.
- Die Reifschicht ist stärker als 2-3 mm (siehe Wartung).

Das Betriebsgeräusch ist zu stark.

- Das Gerät wurde nicht eben aufgestellt (siehe Installation).
- Das Gerät wurde zwischen Möbelteilen oder Gegenständen aufgestellt, die vibrieren und daher zur Geräuschbildung Ihres Gerätes beitragen.
- Das Kühlmittel verursacht ein leises Geräusch auch wenn der Kompressor nicht arbeitet: dies ist kein Fehler sondern ganz normal.

Die Temperatur einiger Kühlschrank-Außenteile ist sehr hoch

- Die hohen Temperaturen sind erforderlich, um eine Kondenswasserbildung in einigen Kühlschrank-Bereichen zu vermeiden.

An der Kühlzonen-Rückwand bildet sich Reif oder Wassertropfen

- Es handelt es sich um die normale Funktionsweise des Produkts.

Auf dem Boden des Kühlschranks steht Wasser.

- Die Tauwasserablauföffnung ist verstopft (siehe Wartung).

Instalação

! É importante guardar este folheto para poder consultá-lo a qualquer momento. No caso de venda, cessão ou mudança, assegure-se que o mesmo permaneça junto com o aparelho para informar ao novo proprietário sobre o funcionamento e as suas respectivas advertências.

! Leia com atenção as instruções: há informações importantes sobre a instalação, a utilização e a segurança.

Posicionamento e ligação

Posicionamento

1. Posicione o aparelho num ambiente bem ventilado e não húmido.
2. Não tape as grades traseiras de ventilação: o compressor e o condensador emitem calor e necessitam de uma boa ventilação para funcionarem bem e os consumos de electricidade diminuam.
3. Deixe o aparelho longe de fontes de calor (a luz do sol directa, um fogão eléctrico).

Ligação eléctrica

Depois do transporte, posicione o aparelho na vertical e aguarde pelo menos 3 horas antes de ligar o sistema eléctrico. Antes de colocar a ficha na tomada eléctrica, certifique-se que:

- a tomada tenha uma ligação à terra e seja em conformidade com a legislação;
- a tomada tenha a capacidade de suportar a carga máxima de potência da máquina, indicada na placa de identificação situada no compartimento frigorífico em baixo à esquerda (p. ex.: 150 W);
- a tensão de alimentação seja entre os valores indicados na placa de identificação, situada embaixo à esquerda (p. ex.: 220-240 V);
- a tomada seja compatível com a ficha do aparelho. Em caso contrário peça a substituição da ficha a um técnico autorizado (veja a Assistência); não utilize extensões nem tomadas múltiplas.

! Com o aparelho instalado, deve ser fácil o acesso ao cabo eléctrico e à tomada eléctrica.

! O cabo não deve ser dobrado nem sofrer pressões.

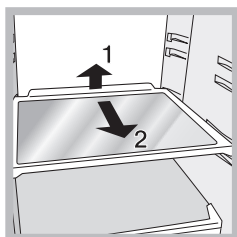
! O cabo deve ser verificado periodicamente e substituído somente por técnicos autorizados (veja a Assistência).

! A empresa exime-se de qualquer responsabilidade se estas regras não forem obedecidas.

Acessórios

PRATELEIRAS*: vidro ou de grade.

Podem ser extraídas e têm altura regulável mediante as guias para este fim (veja a figura), para introduzir recipientes ou alimentos de tamanho grande. Para regular a altura não é necessário retirar inteiramente a prateleira.



Indicador da **TEMPERATURA***: para identificar a zona mais fria do frigorífico.



1. Verifique se no indicador está em OK de maneira bem evidente (veja a figura).
2. Se não aparecer a escrita OK significa que a temperatura está alta demais: regule a selector de FUNCIONAMENTO DO FRIGORÍFICO numa posição mais alta (mais fria) e aguarde aproximadamente 10 h. até a temperatura estabilizar-se.
3. Verifique novamente o indicador: e, se for necessário, realize uma nova regulação. Se forem guardadas grandes quantidades de alimentos ou se a porta for aberta frequentemente, é normal que o indicador não esteja em OK. Aguarde pelo menos 10 h. antes de regular o selector de FUNCIONAMENTO DO FRIGORÍFICO numa posição mais alta.

Início e utilização

Iniciar o aparelho

! Antes de iniciar o aparelho, obedeça as instruções para a instalação (veja a Instalação).

! Antes de ligar o aparelho limpe bem os compartimentos e os acessórios com água morna e bicarbonato.

1. Ligue a ficha numa tomada eléctrica e assegure-se que a lâmpada de iluminação interna.
2. Rode o selector para A REGULAÇÃO DA TEMPERATURA num valor médio. Depois de algumas horas será possível guardar alimentos no frigorífico.

Regulação da temperatura

A temperatura no interior do compartimento frigorífico regula-se automaticamente em função da posição do botão para a regulação da temperatura.

1 = menos frio

MAX = mais frio.

É aconselhado em todo o caso uma posição média

Para aumentar o espaço a disposição e melhorar a aparência do aparelho, o mesmo tem a "parte refrigeradora" situada no interior do painel traseiro do compartimento frigorífico. Este painel, durante o funcionamento, estará coberto de gelo, ou de gotinhas de água, dependendo se o compressor estiver a funcionar ou em pausa. Não se preocupe com isto! O frigorífico está a funcionar de modo normal.

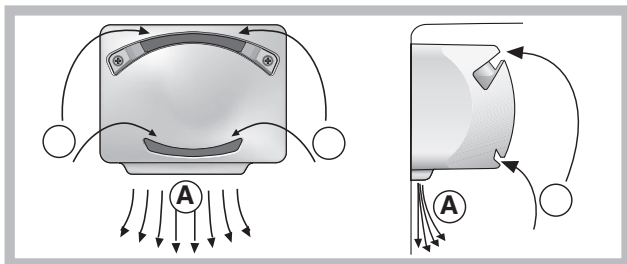
Sistema de refrigeração

Este aparelho é equipado com um dos sistemas de refrigeração descritos a seguir: é importante reconhecê-lo e levá-lo em consideração para as modalidades de conservação dos alimentos.

* Variáveis em número e/ou na posição, presente somente em alguns modelos.

PURE WIND*

Pode ser reconhecido pela presença do dispositivo na parede superior do compartimento frigorífico (veja a figura).



Pure Wind otimiza ao máximo a circulação do ar, melhorando a eficácia do evaporador e ajudando a alcançar mais rapidamente a temperatura correcta no interior do frigorífico após cada abertura.

O ar soprado (A) arrefece em contacto com a parede fria, enquanto que o ar mais quente (B) é aspirado (veja a figura).

Estático

Os modelos sem Aircooler a parte refrigerante na parede interna traseira dos compartimentos, e que estará coberta de gelo ou de pequenas gotas de água, dependendo do compressor estar a funcionar ou parado: estas duas situações são normais. Se configurar-se o selector de FUNCIONAMENTO DO FRIGORÍFICO em valores altos, com grandes quantidades de alimentos e com uma temperatura ambiente alta, o aparelho poderá funcionar continuamente, e favorecer uma formação excessiva de gelo e consumos de electricidade excessivos: para evitar isto, coloque o selector em valores mais baixos (o gelo será derretido automaticamente). Nos aparelhos estáticos o ar circula de maneira natural: o mais frio tende a subir por ser mais pesado. Veja como guardar os alimentos:

Alimento	Disposição no frigorífico
Carne e peixe limpo	Sobre as gavetas para frutas e verduras
Queijo fresco	Sobre as gavetas para frutas e verduras
Alimentos cozidos	Em quaisquer prateleiras
Chouriço, pão de forma, chocolate	Em quaisquer prateleiras
Frutas e verduras	Nas gavetas para frutas e hortaliças
Ovos	Na respectiva prateleira da porta
Manteiga e margarina	Na respectiva prateleira da porta
Garrafas, bebidas, leite	Na respectiva prateleira da porta

Utilize melhor o frigorífico

- Coloque somente alimentos frios ou levemente mornos, mas não quentes (veja Precauções e conselhos).
- Lembre-se que os alimentos cozidos não se mantêm mais tempo do que os crus.
- Não guarde líquidos em recipientes destampados: poderão provocar aumento de humidade com conseqüente formação de condensação.

A higiene alimentar

1. Depois de comprar alimentos, tire-os de todas as embalagens exteriores em papel/cartolina ou outras embalagens, que podem introduzir no frigorífico bactérias ou sujidade.
2. Proteja os alimentos, (especialmente os facilmente perecíveis e os que emanarem cheiro forte), para evitar contacto entre os mesmos, e elimine desta maneira quer a possibilidade de contaminação de germes/bactérias, quer a difusão de cheiros fortes no interior do frigorífico.

* Variáveis em número e/ou na posição, presente somente em alguns modelos.

3. Guarde os alimentos de maneira que possa circular ar livremente entre os mesmos.
4. Mantenha limpo o interior do frigorífico, preste atenção para não utilizar produtos oxidantes ou abrasivos.
5. Tire os alimentos do frigorífico quando passar a duração máxima de conservação.
6. Para uma boa conservação, os alimentos facilmente perecíveis (queijos moles, peixe cru, carne etc. ...) devem ser guardados na zona mais fria, ou seja sobre a gaveta das hortaliças, onde há o indicador de temperatura.

Manutenção e cuidados

Interromper a corrente eléctrica

Durante as operações de limpeza e manutenção é necessário isolar o aparelho da rede eléctrica:

Não é suficiente colocar os selectores de regulação da temperatura na posição ● (aparelho desligado) para eliminar todos os contactos eléctricos.

Limpar o aparelho

- As partes externas, as partes internas e as guarnições de borracha podem ser limpadas com uma esponja molhada de água morna e bicarbonato de sódio ou sabão neutro. Não empregue solventes, abrasivos, água de javel nem amoníaco.
- Os acessórios removíveis podem ser colocados de molho em água quente e sabão ou detergente para pratos. Enxágue-os e enxugue-os com cuidado.

Evite bolor e maus cheiros

- Este aparelho foi fabricado com materiais higiénicos que não transmitem odores. Para manter esta característica é necessário os alimentos serem sempre protegidos e bem fechados. Isto também evitará a formação de manchas.
- Se for deixar o aparelho muito tempo desligado, limpe-o por dentro e deixe as portas abertas.

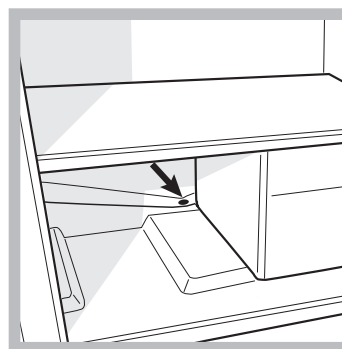
Descongela o aparelho

! Obedeça as seguintes instruções.

Não acelere o processo com meios ou utensílios diferentes da espátula fornecida, porque poderá danificar o circuito refrigerante.

Descongela o compartimento frigorífico

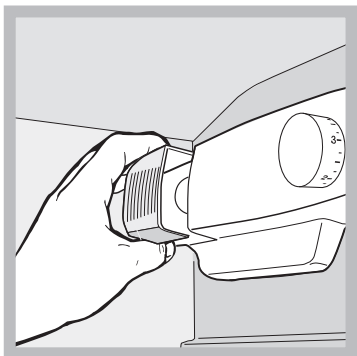
Este frigorífico é equipado com degelo automático: a água derretida é conduzida para a parte traseira através de um furo de descarga (veja a figura) desta maneira o calor produzido pelo compressor evapora-se. A única intervenção a ser realizada periodicamente consiste na limpeza do furo de descarga para a água poder defluir desimpedida.



Substituição da lâmpada

Para substituir a lâmpada de iluminação do compartimento frigorífico, desligue a ficha da tomada de corrente. Obedeça as seguintes instruções. Para obter acesso à lâmpada, retire a protecção da maneira indicada na figura.

Substitua-a por uma de potência análoga à indicada na protecção (10 W o 15 W).



Precauções e conselhos

! Este aparelho foi projectado e fabricado em conformidade com as regras internacionais de segurança. Estas advertências são fornecidas para razões de segurança e devem ser lidas com atenção.



Esta aparelhagem é em conformidade com a seguintes Directivas da Comunidade Europeia:
- 73/23/CEE do 19/02/73 (Baixa Tensão) e sucessivas modificações;
- 89/336/CEE do 03/05/89 (Compatibilidade Electromagnética) e sucessivas modificações.

Segurança geral

- Este aparelho foi concebido para uma utilização de tipo não profissional, no âmbito de uma morada.
- Este aparelho deve ser utilizado somente por pessoas adultas, para conservar e congelar alimentos, segundo as instruções apresentadas neste folheto.
- Este aparelho não deve ser instalado ao ar livre mesmo se num sítio abrigado, porque é muito perigoso deixá-lo exposto à chuva e temporais.
- Não toque neste aparelho com os pés descalços nem com as mãos ou os pés molhados ou húmidos.
- Não toque nas partes de refrigeração internas: há perigo de queimaduras e feridas.
- Não puxe o cabo eléctrico para desligar a ficha da tomada, mas pegue pela ficha.
- É necessário desligar a ficha da tomada antes de realizar operações de limpeza e manutenção. Não é suficiente colocar os selectores de regulação da temperatura na posição ● (aparelho desligado) para eliminar todos os contactos eléctricos.
- No caso de avaria, nunca mexa nos mecanismos internos para tentar reparar.
- Não utilize, no interior dos compartimentos para guardar alimentos congelados, utensílios cortantes e pontiagudos ou dispositivos eléctricos se não forem do tipo recomendado pelo construtor.
- Não é previsto que este aparelho seja utilizado por pessoas (incluso crianças) com reduzidas capacidades físicas,

sensoriais ou mentais, por pessoas inexperientes ou sem conhecimento, a não ser que sejam vigiadas ou que tenham recebido instruções preliminares sobre o uso do aparelho por parte de uma pessoa responsável pela sua segurança. As crianças deveriam ser vigiadas para evitar que brinquem com o aparelho.

- Os embalagens não são brinquedos para as crianças.

Eliminação

- Eliminação do material de embalagem: obedeça as regras locais, ou reutilize as embalagens.
- A directiva Europeia 2002/96/CE referente à gestão de resíduos de aparelhos eléctricos e electrónicos (RAEE), prevê que os electrodomésticos não devem ser escoados no fluxo normal dos resíduos sólidos urbanos. Os aparelhos desactualizados devem ser recolhidos separadamente para otimizar a taxa de recuperação e reciclagem dos materiais que os compõem e impedir potenciais danos para a saúde humana e para o ambiente. O símbolo constituído por um contentor de lixo barrado com uma cruz deve ser colocado em todos os produtos por forma a recordar a obrigatoriedade de recolha separada. Os consumidores devem contactar as autoridades locais ou os pontos de venda para solicitar informação referente ao local apropriado onde devem depositar os electrodomésticos velhos.

Economizar e respeitar o meio ambiente

- Instale este aparelho num ambiente fresco e bem ventilado, proteja-o contra a exposição directa aos raios do sol, não o coloque perto de fontes de calor.
- Para colocar ou retirar alimentos, abra as portas deste aparelho o mais rapidamente possível. Cada vez que abrir as portas causa um notável gasto de energia.
- Não encha este aparelho com alimentos demais: para uma boa conservação, o frio deve poder circular livremente. Se impedir-se a circulação, o compressor funcionará continuamente.
- Não coloque dentro alimentos quentes: aumentarão a temperatura interna forçando o compressor a funcionar muito, com grande desperdício de energia eléctrica.
- Descongele este aparelho quando se formar gelo (**veja a Manutenção**); uma camada grossa de gelo torna mais difícil a transmissão do frio aos alimentos e aumenta o consumo de energia.

Anomalias e soluções

Pode acontecer que este aparelho não funcione. Antes de telefonar à Assistência técnica (veja a Assistência), verifique se não se trata de um problema fácil de resolver com a ajuda da seguinte lista.

A lâmpada de iluminação interna não se acende.

- A ficha não está ligada na tomada eléctrica ou não está bem ligada e portanto não há contacto, ou então não há corrente em casa.

O frigorífico refrigera pouco.

- A porta não se fecham bem ou as guarnições estão estragadas.
- A porta são abertas com frequência excessiva.
- O selector para A REGULAÇÃO DA TEMPERATURA não está na posição certa
- O frigorífico foram enchidos demais.

Os alimentos congelam-se no frigorífico.

- O selector para A REGULAÇÃO DA TEMPERATURA não está na posição certa.
- Os alimentos estão encostados na parede traseira.

A ventoinha PURE WIND não gira.

- A porta do frigorífico está aberta.
- O sistema PURE WIND activa-se automaticamente somente quando necessário para restabelecer as condições ideais no interior do compartimento frigorífico.

O motor está a funcionar continuamente.

- A porta não está bem fechada ou é aberta continuamente.
- A temperatura do ambiente externo está muito alta.
- A espessura do gelo ultrapassa 2 ~ 3 mm. (veja a **Manutenção**).

O aparelho está a fazer ruído.

- O aparelho não foi instalado bem plano (veja a **Instalação**).
- O aparelho foi instalado entre móveis ou objectos que vibram e emitem ruídos.
- O gás refrigerante interno produz um ruído leve mesmo quando o compressor estiver parado: não é um defeito, é normal.

A temperatura de algumas partes externas do frigorífico é elevada.

- As temperaturas elevadas são necessárias para evitar a formação de condensação em particulares zonas do produto.

A parede no fundo da cela frigorífica apresenta gelo ou gotas de água

- Trata-se do normal funcionamento do produto.

No fundo do frigorífico há água.

- O furo de descarga da água está entupido (veja a **Manutenção**).

Installation

! Det er vigtigt at denne vejledning gemmes, så den altid kan konsulteres. Hvis køle-/fryseskabet sælges, overdrages eller flyttes, skal man sikre sig, at vejledningen følger med apparatet, så den nye ejer har mulighed for at få oplysninger om funktion og forholdsregler.

! Læs instruktionerne omhyggeligt. Vejledningen indeholder vigtige oplysninger om installation, brug og sikkerhed.

Placering og tilslutning

Placering

1. Placér apparatet på et ikke-fugtigt sted med god ventilation.
2. Undgå at blokere de bageste ventilationsriste.
Kompressoren og kondensatoren udsender varme og skal have en god ventilation for at kunne fungere optimalt og klare det elektriske forbrug.
3. Apparatet skal placeres på afstand af varmekilder (direkte sollys, et elektrisk komfur).

Elektrisk tilslutning

Efter transport skal apparatet placeres lodret, og man skal vente mindst 3 timer inden det sluttes til el-anlægget. Inden stikket sættes i stikkontakten skal man sikre sig:

- at stikkontakten har jordforbindelse og i øvrigt overholder reglerne,
- at stikkontakten kan modstå den maksimale belastning fra apparatet, som er angivet på skiltet i kølerummet nederst til venstre (f.eks. 150 W);
- at strømspændingen ligger inden for de angivne værdier på skiltet, der er placeret nederst til venstre (f.eks. 220-240 V);
- at stikkontakten passer til apparatets stik.
I modsat fald skal man få udskiftet stikket af en autoriseret tekniker (se Servicecenter). Anvend ikke forlængerledninger eller flerdobbelte stik.

! Når apparatet er installeret, skal der være let adgang til det elektriske kabel og stikkontakten.

! Kablet må ikke bøjes eller trykkes sammen.

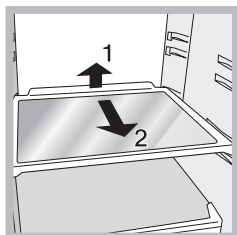
! Kablet skal jævnligt kontrolleres og må udelukkende udskiftes af autoriserede teknikere (se Servicecenter).

! **Producenten fralægger sig ethvert ansvar, såfremt disse regler ikke overholdes.**

Tilbehør

HYLDER*: Hele eller riste.

Hylderne kan trækkes ud og justeres i højden takket være glideskinnerne (se figuren), så man kan placere større beholdere eller madvarer i kølerummet. For justering i højden er det ikke nødvendigt at trække hylden helt ud.



TEMPERATURMÅLER*: For at finde frem til det koldeste område i køleskabet.



1. Kontrollér, at måleren tydeligt viser OK (se figuren).
2. Hvis meddelelsen OK ikke vises, betyder det, at temperaturen er for høj: Drej knappen KØLESKABSFUNKTION over på en højere værdi (koldere), og vent i cirka 10 timer indtil temperaturen er stabiliseret
3. Kontrollér måleren igen. Foretag, om nødvendigt, endnu en justering af temperaturen. Hvis der er mange madvarer i køleskabet, eller hvis døren til køleskabet åbnes ofte, er det normalt, at måleren ikke viser OK. Vent mindst 10 timer inden knappen KØLESKABSFUNKTION igen drejes over på en højere værdi.

Start og brug

Start af apparatet

! **Inden apparatet tændes, skal man følge installationsinstruktionerne (se Installation).**

! Inden apparatet tilsluttes skal man omhyggeligt rengøre rum og tilbehør i lunken vand med bicarbonat.

1. Sæt stikket i stikkontakten og kontrollér, at den indvendige lampe tænder.
2. Drej knappen til REGULERING AF TEMPERATUREN over på en middel værdi. Efter nogle timer vil det være muligt at lægge madvarer i køleskabet.

Regulering af temperaturen

Temperaturen i kølerummet reguleres automatisk i henhold til placeringen af knappen til temperaturindstilling.

1 = mindre koldt

MAX = koldere

Det anbefales dog, at der indstilles på en af de mellemliggende positioner.

Af pladsmæssige og udseendemæssige årsager er apparatets "køleelement" placeret på indersiden af bagvæggen i kølerummet. Denne væg dækkes med rim under brug, eller af vanddråber, alt efter om kompressoren er i brug eller ej. Det skal man ikke bekymre sig om! Køleskabet fungerer helt normalt.

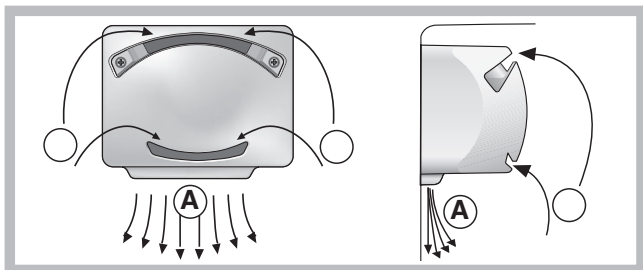
Kølesystem

Apparatet er udstyret med et af kølesystemerne, der er beskrevet i det følgende. Det er vigtigt, at man finder ud af hvilket, for at kunne tage det i betragtning ved opbevaring af madvarer.

* Kan varieres i antal og/eller placering. Findes kun på nogle modeller.

PURE WIND *

Det er kendetegnet ved at der sidder en anordning på øverst på kølerummets væg (se figuren).



PURE WIND gør det muligt at opnå en optimal opbevaring af madvarer, idet temperaturen hurtigt genoprettes efter åbning af døren og temperaturen fordeles jævnt i hele kølerummet. Luften, der pustes ud, (A) nedkøles ved kontakt med den kolde væg, mens den varmere luft (B) suges ind (se figuren).

Statisk

På modeller uden Aircooler sidder køleelementet i den indvendige væg bagest i rummene. Køleelementet er dækket af rim eller vanddråber alt efter om kompressoren er i funktion eller pause. Begge situationer er normalt. Hvis man indstiller knappen til REGULERING AF TEMPERATUREN på en høj værdi med mange madvarer i køleskabet og en høj omgivende temperatur er apparatet kontinuerligt i funktion og sørger først og fremmest for at modvirke dannelse af rim og et for højt elforbrug. Undgå det ved at dreje knappen over på en lavere værdi (der foretages en automatisk afrimning).

I statiske apparater, cirkulerer luften naturligt. Den koldeste luft stiger til vejrs, da den er tungest. Madvarerne skal placeres på følgende måde:

Type madvare	Placering i køleskabet
Rent kød og fisk	I skuffen til frugt og grønt
Frisk ost	I skuffen til frugt og grønt
Tilberedte madvarer	På en vilkårlig hylde
Pølse, indpakket brød, chokolade	På en vilkårlig hylde
Frugt og grønt	I kasserne til frugt og grønt
Æg	I det tilhørende hylderum
Smør og margarine	I det tilhørende hylderum
Flasker, drikkevarer, mælk	I det tilhørende hylderum

Optimal anvendelse af køleskabet

- Læg kun kolde eller lunkne madvarer i køleskabet, ikke varme (se Forholdsregler og gode råd).
- Husk på, at tilberedte madvarer ikke kan holde sig lige så længe som rå madvarer.
- Hæld ikke flydende væsker i beholdere uden låg. Det kan medføre en stigning i fugtigheden med efterfølgende kondensdannelse.

Levnedsmiddelhygiejne

1. Efter indkøb af madvarer, skal man fjerne enhver form for emballage af papir/pap eller anden indpakning, der kan bringe bakterier eller snavs ind i køleskabet.
2. Beskyt madvarerne (specielt dem der let fordærves, og dem der har en kraftig lugt), således at de ikke kommer i kontakt med hinanden, og man således fjerner muligheden for forurening med bakterier, samt lugt i køleskabet.
3. Læg maden på en sådan måde, at luften kan cirkulere mellem de forskellige madvarer uden hindring.
4. Hold køleskabets indre rent; brug aldrig oxiderende eller slibende produkter.

* Kan varieres i antal og/eller placering. Findes kun på nogle modeller.

5. Fjern madvarer fra køleskabet, når de har overskredet sidste opbevaringsdato.
6. For at forbedre opbevaringen, skal let-fordærlige madvarer (bløde oste, rå fisk, kød, etc...) placeres i det koldeste område, d.v.s. over grøntsagsskufferne, hvor temperaturviseren findes.

Vedligeholdelse

Afbrydelse af strømmen

Under rengøring og vedligeholdelse skal apparatet frakobles fra strømforsyningsnettet ved at tage stikket ud af stikkontakten. Det er ikke tilstrækkeligt at dreje knappen til regulering af temperaturen over på position ● (apparatet slukker) for at afbryde strømforsyningen.

Rengøring af apparatet

- De udvendige og indvendige dele og gummilisterne kan rengøres med en svamp opblødt i lunken vand og natrium-bicarbonat eller neutral sæbe. Undgå at anvende opløsningsmidler, slibemidler, blegemidler eller ammoniak.
- Tilbehøret kan tages ud og lægges i et kar med varmt vand og sæbe eller opvaskemiddel. Skyl og tør tilbehøret omhyggeligt.

Undgå mug og dårlige lugte

- Apparatet er fremstillet af hygiejniske materialer, der ikke udsender lugte. For at bevare denne egenskab skal madvarerne altid beskyttes og dækkes til. På denne måde undgår man også pletter.
- Hvis man ønsker at slukke apparatet i længere tid, skal det først rengøres indvendigt og døre og låger skal stå åbne.

Afrimning af apparatet

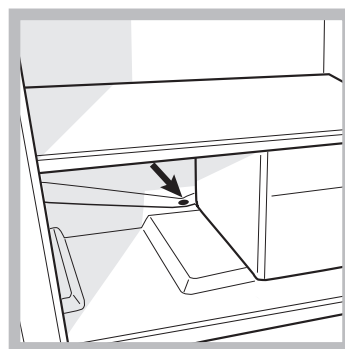
! Følg nedenstående fremgangsmåde.

Forsøg ikke at fremskynde processen ved hjælp af genstande eller værktøj ud over den medfølgende skraber, idet det kan beskadige kølekredsløbet.

Afrimning af apparatet

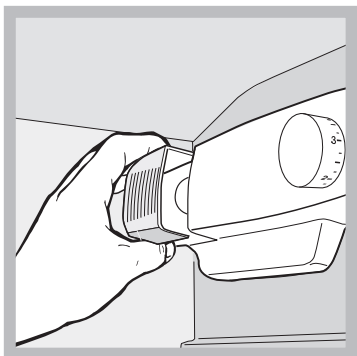
! Følg nedenstående fremgangsmåde.

Forsøg ikke at fremskynde processen ved hjælp af genstande eller værktøj ud over den medfølgende skraber, idet det kan beskadige kølekredsløbet.



Udskiftning af pære

Tag stikket ud af stikkontakten inden pæren i kølerummets lampe udskiftes. Følg instruktionerne herunder. Pæren tages ud ved at fjerne beskyttelsesdækslet som vist på figuren. Udskift den med en pære af samme styrke som angivet på dækslet (10 W eller 15 W).



Forholdsregler og gode råd

! Apparatet er udviklet og konstrueret i overensstemmelse med internationale sikkerhedsregler. Disse advarsler er angivet af sikkerhedsmæssige årsager, og de skal læses omhyggeligt.



Dette apparat er i overensstemmelse med følgende Europæiske Direktiver:

- 73/23/EØF af 19/02/73 (Lav spænding) og senere ændringer,
- 89/336/EØF af 03/05/89 (Elektromagnetisk kompatibilitet) og senere ændringer.
- 2002/96/CE.

Generelt om sikkerheden

- Apparatet er udviklet til ikke-professionel brug i hjemmet.
- Apparatet må kun anvendes til opbevaring og nedfrysning af madvarer, udelukkende af voksne personer og i henhold til instruktionerne angivet i denne vejledning.
- Apparatet må ikke installeres udenfor, heller ikke på et istandsat sted, idet det er farligt at udsætte det for regn og uvejr.
- Rør ikke ved apparatet med bare fødder eller med våde hænder eller fødder.
- Undgå at røre ved de indvendige køleelementer. Der er fare for brandsår eller sår.
- Tag ikke stikket ud af stikkontakten ved at trække i kablet, men grib derimod fat om stikket.
- Stikket skal tages ud af stikkontakten inden der udføres vedligeholdelse eller rengøring. Det er ikke tilstrækkeligt, at dreje knappen til REGULERING AF TEMPERATUREN over på position ● (apparatet slukker) for at afbryde strømforsyningen.
- I tilfælde af fejlfunktion må man aldrig forsøge selv at reparere de indvendige dele.
- Undgå brug af skarpe værktøjer eller elektriske apparater i rummet til frostvarer, medmindre de anbefales af producenten.
- Lad ikke børn lege med apparatet. De må under ingen omstændigheder sætte sig på skufferne eller hænge sig i døren.
- Emballagen må ikke anvendes af børnene til leg.

Bortskaffelse

- Bortskaffelse af emballagematerialet: Følg de lokale regler. På denne måde kan emballagen genbruges.
- Det Europæiske Direktiv 2002/96/EC angående Waste Electrical and Electronic Equipment (WEEE – Affaldshåndtering af Elektriske og Elektroniske udstyr), kræver at når gamle elektronisk husholdningsudstyr skal

udskilles må dette ikke ske på en usorteret måde. Gamle elektroniske apparater skal indsamles separat for at optimere genbrugligheden af de materialer apparaterne besidder. Derved reduceres den skadelig påvirkning på mennesker og miljø mest mulig. Symbolet med krydset over skallespanden på produktet, vil påminde dig om dit ansvar til at indsamle disse produkter separat.

Det opfordres stærkt, at man tager kontakt til sin lokale kommune eller forhandler for yderligere information angående affaldshåndteringen af gamle elektroniske apparater.

Spar på forbruget og værn om miljøet

- Installer apparatet på et friskt og godt ventileret sted, beskyt det mod direkte solstråler og undgå at placere det ved siden af varmekilder.
- Når madvarer lægges i eller tages ud, skal man sørge for hurtigst muligt at lukke døren igen. Hver gang døren åbnes, medfører det et betydeligt energispild.
- Fyld ikke for mange madvarer i køleskabet eller fryseren. For en optimal opbevaring skal kulden kunne cirkulere frit. Hvis cirkulationen forhindres, arbejder kompressoren vedvarende.
- Fyld ikke varme madvarer i køleskabet. Derved stiger den indvendige temperatur og tvinger kompressoren til at arbejde hårdt, hvilket er spild af energi og strøm.
- Apparatet skal afrimes, når der dannes is (se Vedligeholdelse). Et tykt lag is gør det sværere at overføre kulden til madvarerne og det medfører et øget energiforbrug.

Fejlfinding og afhjælpning

Det kan ske, at apparatet pludselig ikke fungerer. Inden du ringer til Servicecentret (se Servicecenter), bedes du kontrollere, at det ikke drejer sig om et simpelt problem, der kan løses ved hjælp af nedenstående skema.

Den indvendige lampe tænder ikke.

- Stikket er ikke sat i stikkontakten eller det sidder ikke helt i – eller der er muligvis strømafbrydelse.

Køle- og fryserummene sænker ikke temperaturen tilstrækkeligt.

- Dørene lukker ikke korrekt, eller gummilisterne er ødelagt.
- Dørene åbnes ofte.
- Knap til REGULERING AF TEMPERATUREN er ikke placeret i den korrekte position.
- Køle- eller fryserummet er fyldt for meget.

Madvarerne i kølerummet fryses.

- Knap til REGULERING AF TEMPERATUREN er ikke placeret i den korrekte position.
- Madvarerne er i kontakt med den bageste væg.

Blæseren drejer ikke rundt

- Køleskabets dør er åben
- PURE WIND-systemet aktiveres kun automatisk, når det er nødvendigt at genoprette de optimale forhold indvendigt i køleskabet

Motoren er hele tiden i gang.

- Døren ikke er lukket korrekt, eller den har været åben gentagne gange.
- Den omgivende temperatur er meget høj.
- Isens tykkelse er større end 2-3 mm (se Vedligeholdelse).

Apparatet afgiver meget støj.

- Apparatet er ikke installeret plant (se Installation).

- Apparatet er installeret mellem to køkkenelementer eller elementer, der vibrerer og udsender støj.
- Den indvendige kølegas producerer en svag støj, også når kompressoren ikke kører. Det er ikke en fejlfunktion, men helt normalt.

Temperaturen på køleskabets yderside er høj.

- De forhøjede temperaturer er nødvendige for at undgå kondensdannelse på særlige områder af køleskabet

Bunden af køleskabet er dækket af rim eller vanddråber.

- Det er køleskabets normale funktionsmåde.

Der er vand på bunden af køleskabet.

- Aftapningshullet til vand er blokeret (se Vedligeholdelse).

Installation

! Det är viktigt att förvara denna bruksanvisning så att den alltid finns till hands. Vid försäljning, överlåtelse eller flytt ska du försäkra dig om att bruksanvisningen följer med apparaten för att informera den nya ägaren om apparatens funktion och respektive säkerhetsföreskrifter.

! Läs noggrant anvisningarna: Viktig information angående installation, användning och säkerhet anges.

Placering och anslutning

Placering

1. Placera apparaten i en välventilerad och ej fuktig omgivning.
2. Sätt inte igen de bakre ventilationsgallren: Kompressorn och kondensatorn avger värme och kräver en god ventilation för att fungera på ett korrekt sätt och med låg elförbrukning.
3. Apparaten ska stå på ett långt avstånd från värmekällor (direkt solljus, elspis).

Elanslutning

Placera apparaten vertikalt efter transporten och vänta minst 3 timmar innan den ansluts till elsystemet. Innan stickkontakten sätts i vägguttaget ska du först kontrollera att:

- Väggtuttet är jordanslutet och i enlighet med gällande standard.
- Väggtuttet tål maskinens max. effektbelastning som anges på märkskylten som sitter i kylutrymmet nedan till vänster (t.ex. 150 W).
- Matningsspänningen är inom de värden som anges på märkskylten som sitter nedan till vänster (t.ex. 220 - 240 V).
- Väggtuttet är kompatibelt med apparatens stickkontakt. I annat fall ska du låta en auktoriserad tekniker byta ut stickkontakten (se Kundservice). Använd inte förlängningsladdar och grenuttag.

! När apparaten är installerad ska elkabeln och vägguttaget vara lättåtkomliga.

! Kabeln ska inte böjas eller pressas samman.

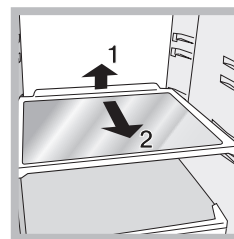
! Kabeln ska kontrolleras regelbundet och får endast bytas ut av auktoriserade tekniker (se Kundservice).

! Företaget avsägar sig allt ansvar om dessa föreskrifter inte respekteras.

Tillbehör

HYLLOR*: Täckta eller galler.

Hyllorna kan dras ut och regleras i höjd med därtill avsedda skenor (se figur) för placering av större behållare eller livsmedel. För att reglera höjden behöver inte hyllan dras ut fullständigt.



TEMPERATURINDIKATOR*: För att fastställa det kallaste området i kylan.



1. Kontrollera att indikatorn visar OK (se figur).
2. Om texten OK inte visas betyder det att temperaturen är hög: Vrid vredet för KYLENS FUNKTION till ett högre läge (kallare) och vänta cirka 10 timmar tills temperaturen har stabiliserats.
3. Kontrollera indikatorn igen: Reglera på nytt om det är nödvändigt. Om stora mängder livsmedel har ställts in eller om dörren för kylan har öppnats ofta är det normalt att indikatorn inte visar OK. Vänta minst 10 timmar innan vredet för KYLENS FUNKTION vrids till ett högre läge.

Start och användning

Start av apparaten

! Innan apparaten startas ska installationsanvisningarna följas (se Installation).

! Innan apparaten ansluts ska utrymmena och tillbehören rengöras med ljummet vatten och bikarbonat.

1. Sätt in stickkontakten i vägguttaget och försäkra dig om att lampan för den inre belysningen tänds.
2. Vrid TEMPERATURVREDET till ett medelvärde. Efter några timmar kan livsmedlen ställas in i kylan.

Reglering av temperaturen

Temperaturen inuti kylutrymmet regleras automatiskt, beroende på termostatvredets läge.

1 = minst kallt

MAX = mest kallt

Vi råder dig dock att använda ett mellanläge.

För att öka utrymmet och för en förbättring ur praktisk och estetisk synvinkel, är den kylande delen för apparaten placerad inuti kylutrymmets bakre vägg. Under driften täcks denna vägg med frost eller vattendroppar, beroende på om kompressorn är igång eller i pausläge. Oroa dig inte för detta! Kylskåpet fungerar på ett normalt sätt.

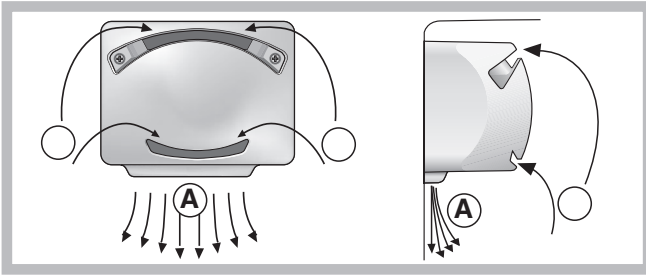
Kylsystem

Apparaten är försedd med ett av kylsystemen som beskrivs nedan: Det är viktigt att veta vilket kylsystem som används i din apparat för att veta hur livsmedlen ska förvaras på bästa sätt.

* Variabler för nummer och/eller position. Finns endast på vissa modeller.

PURE WIND*

Känns igen av anordningen som sitter på kylutrymmets övre vägg (se figur).



PURE WIND systemet ger en optimal förvaring av livsmedel eftersom den återställer temperaturen snabbt efter att dörren har öppnats och fördelar temperaturen jämnt: Den utblåsta luften (A) kyls ned när den kommer i kontakt med den kalla väggen, medan den varmare luften (B) suges ut (se figur).

Statiskt system

Modellerna utan A.I.R.-system har sin kylde i den bakre innerväggen för utrymmena. Väggen täcks med frost eller vattendroppar beroende på om kompressorn är i drift eller i pausläge: Båda förhållandena är normala. Om vredet för KYLENS FUNKTION är inställt på höga värden med stor mängd livsmedel och en hög omgivningstemperatur kan apparaten fungera kontinuerligt och ge en överdriven frostbildning och elförbrukning: Vrid vredet till lägre värden (en automatisk avfrostning utförs). I statiska apparater cirkulerar luften på ett naturligt sätt: Den kallaste luften tenderar att sjunka eftersom den är tyngst. Fördela livsmedlen på följande sätt:

Mat	Placering i kylskåpet
Kött och rensad fisk	Ovanför lådorna för frukt och grönsaker
Färskost	Ovanför lådorna för frukt och grönsaker
Tillagad mat	På vilken hylla som helst
Salami, formbröd, choklad	På vilken hylla som helst
Frukt och grönsaker	I lådorna för frukt och grönsaker
Ägg	I därtill avsedd dörrhylla
Smör och margarin	I därtill avsedd dörrhylla
Flaskor, läskburkar, mjölk	I därtill avsedd dörrhylla

Använd kylan på bästa sätt

- Ställ endast in kall eller ljummen mat och undvik att ställa in varm mat (se Säkerhetsföreskrifter och råd).
- Kom ihåg att tillagade livsmedel inte håller längre än råa livsmedel.
- Ställ inte in vätskor i behållare utan lock: Detta ökar fuktigheten inuti kylan och kondens bildas.

Livsmedelshygien

1. Efter inköpet av matvarorna ska du ta bort alla yttre emballage bestående av papper/kartong eller andra förpackningsmaterial, som kan medföra att bakterier eller smuts kommer in i kylskåpet.
2. Skydda matvarorna, (särskilt de med kort hållbarhet och de som avger en stark arom), så att de inte kommer i kontakt med varandra, på detta sätt eliminerar du både risken att mikroorganismer/bakterier samt speciella odörer sprids inuti kylskåpet
3. Placera matvarorna så att luften kan cirkulera fritt mellan dem
4. Håll rent inuti kylan, och se till att inte använda rengöringsmedel som är frätande eller innehåller slipmedel
5. Ta bort de livsmedel som överskridit datumet för hållbarhet

* Variabler för nummer och/eller position. Finns endast på vissa modeller.

6. För att bevara livsmedel med kort hållbarhet på bästa sätt (färskostar, rå fisk, kött, etc...) ska de placeras i den kallaste zonen, dvs. ovanför grönsakslådorna, där temperaturvisaren finns.

Underhåll och skötsel

Koppla från strömmen

Vid rengöring och underhåll ska apparaten kopplas från elnätet, genom att dra ur stickkontakten ur vägguttaget: Det är inte tillräckligt att vrida temperaturvredet till läget (avstängd apparat) för att eliminera all typ av elektrisk kontakt.

Rengör apparaten

- De yttre och inre delarna samt tätningens lista av gummi kan rengöras med en svamp indränkt med ljummet vatten och natriumbikarbonat eller mild tvål. Använd inte lösningsmedel, slipmedel, blekmedel eller ammoniak.
- De utdragbara tillbehören kan blötläggas i varmt vatten och tvål eller handdiskmedel. Skölj och torka dem försiktigt.
- Apparaten baksida har en benägenhet bli dammig.

Undvik mögel och dålig lukt

- Apparaten är tillverkad av hygieniska material som inte överför lukt. För att bibehålla denna effekt är det nödvändigt att maten alltid täcks över och försluts ordentligt. Detta förhindrar dessutom att fläckar bildas.
- Om du vill stänga av apparaten under en längre tid ska den rengöras invändigt. Lämna sedan dörrarna öppna.

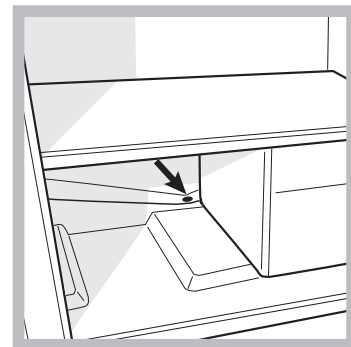
Frosta av apparaten

! Följ anvisningarna nedan.

Påskynda inte processen med andra anordningar eller verktyg än den medlevererade skrapan. I annat fall kan kylsystemet skadas.

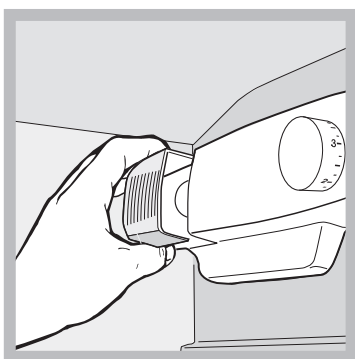
Frosta av kylutrymmet

Kylen är utrustad med automatisk avfrostning: Vattnet leds mot den bakre väggen genom ett därtill avsett dräneringshål (se figur) där värmen som produceras av kompressorn gör att vattnet avdunstar. Det enda du behöver göra är att regelbundet rengöra dräneringshålet så att vattnet kan rinna ut utan problem.



Byte av lampa

Stickkontakten ska dras ut ur vägguttaget när lampan i kylutrymmet byts ut. Följ anvisningarna nedan. Ta bort skyddet för att komma åt lampan, se figuren. Byt ut lampan mot en likadan med den effekt som anges på skyddet (10 W eller 15 W).



Säkerhetsföreskrifter och råd

! Apparaten är framtagen och konstruerad i enlighet med internationella säkerhetsföreskrifter. Dessa föreskrifter ingår i bruksanvisningen av säkerhetsskäl och ska läsas med stor uppmärksamhet.

Denna apparat är i enlighet med följande EU-direktiv:
- 73/23/CEE från 19/02/73 (Lågspänningsdirektiv) och följande ändringar.

- 89/336/CEE från 03/05/89 (Elektromagnetisk kompatibilitet) och följande ändringar.

- 2002/96/CE.

Säkerhet i allmänhet

- Apparaten är avsedd för en ej yrkesmässig användning i hemmet.
- Apparaten ska användas för att förvara och frysa mat. Apparaten ska endast användas av vuxna personer och i enlighet med anvisningarna i denna bruksanvisning.
- Apparaten får inte installeras utomhus (ej heller om utrymmet är skyddat) eftersom det är mycket farligt att låta den utsättas för väder och vind.
- Ta inte i apparaten med bara fötter eller med våta eller fuktiga händer eller fötter.
- Ta inte på de inre kyldelarna: Det finns risk för köldskador och andra skador.
- Ta tag i stickkontakten när du ska dra ut den ur vägguttaget. Dra inte i sladden.
- Stickkontakten ska dras ut innan rengörings- och underhållsmoment utförs. Det är inte tillräckligt att vrida TEMPERATURVREDET till läget ● (avstängd apparat) för att eliminera all typ av elektrisk kontakt.
- Ingrid aldrig på inre mekanismer för att försöka reparera apparaten vid funktionsfel.
- Använd inga vassa verktyg eller elektriska apparater inuti utrymmen för fryst mat, såvida dessa inte har rekommenderats av tillverkaren.
- Stoppa inte in iskuber i munnen som precis har tagits ut ur frysen.
- Denna utrustning ska inte användas av barn, personer med psykiska eller fysiska handikapp eller som saknar erfarenhet av utrustningen. Undantag kan göras om utrustningen används under översikt av en vuxen eller om erforderliga anvisningar har getts angående användningen av utrustningen av en person som ansvarar för deras säkerhet. Barn ska hållas under uppsikt för att försäkra dig om att de inte leker med utrustningen.
- Emballagematerialet ska inte användas som leksaker för barn.

Kassering

- Kassering av emballagematerialet: Respektera lokala föreskrifter, så att emballaget kan återanvändas.
- Det europeiska direktivet 2002/96/EC gällande Waste Electrical and Electronic Equipment (WEEE – hantering av förbrukad elektrisk och elektronisk utrustning), kräver att gammal hushållselektronik INTE kasseras tillsammans med det vanliga sorterade avfallet. Förbrukad utrustning måste samlas ihop separat för att optimera materialåtervinningen samt att reducera negativ inverkan på miljön och människors hälsa. Symbolen av en överkryssad soptunna påminner dig om din skyldighet att hantera den förbrukade utrustningen separat. Du kan kontakta din kommun eller lokala återförsäljare för ytterligare information gällande hantering av förbrukad elektronisk utrustning.

Spara energi och värna om miljön

- Installera apparaten i en sval och välventilerad omgivning. Skydda apparaten mot direkt solljus och undvik att placera den i närheten av värmekällor.
- Öppna dörrarna så lite som möjligt när du ställer in eller tar ut livsmedel ur apparaten. Varje gång som dörrarna öppnas förbrukas en stor mängd energi.
- Fyll inte apparaten med för mycket livsmedel: För en god förvaring ska den kalla luften kunna cirkulera fritt. Om cirkuleringen förhindras arbetar kompressorn oavbrutet.
- Ställ inte in varma livsmedel: En höjning av den inre temperaturen tvingar kompressorn att arbeta hårt och mycket energi slösas bort.
- Frosta av apparaten när is bildas (se Underhåll). Ett tjockt islager gör det svårare för kylan att sprida sig till livsmedlen och detta gör att energiförbrukningen ökar.

Fel och åtgärder

Det kan inträffa att apparaten inte fungerar. Innan du ringer till Kundservice (se Kundservice) ska du kontrollera att det inte rör sig om ett problem som kan åtgärdas på ett enkelt sätt med hjälp av följande lista.

Lampan för den inre belysningen tänds inte.

- Stickkontakten är inte ordentligt instucken i vägguttaget (eller inte tillräckligt instucken för att ge kontakt), i annat fall kan det saknas ström i huset.

Kylen och frysen kyler dåligt.

- Dörren stänger inte ordentligt eller så är packningarna skadade.
- Dörren öppnas väldigt ofta.
- TEMPERATURVREDET är inte i korrekt läge.
- Kylskåpet eller frysen har fyllts för mycket.

Livsmedlen fryser i kylan.

- TEMPERATURVREDET är inte i korrekt läge.
- Livsmedlen är i kontakt med den bakre väggen.

Fläkten PURE WIND snurrar inte.

- Kylskåpsdörren är öppen.
- Systemet PURE WIND startar automatiskt enbart när det behövs för att återställa optimala förvaringsförhållanden inuti kylskåpet.

Motorn är kontinuerligt i drift.

- Dörren är inte ordentligt stängd eller har öppnats ideligen.
- Omgivningstemperaturen är mycket hög.
- Frostlagret är tjockare än 2 - 3 mm (se Underhåll).

Apparaten ger ifrån sig mycket buller.

- Apparaten står inte fullständigt plant (se Installation).
- Apparaten har installerats mellan möbler eller föremål som vibrerar och avger buller.
- Den inre kylgasen avger ett lätt buller även när kompressorn är stillastående: Detta är normalt.

Några av kylskåpets yttre delar håller en hög temperatur.

- Den höga temperaturen krävs för att undvika att det bildas kondens på några av apparatens delar.

Det finns frost eller vattendroppar nedtill på kylskåpsväggen.

- Detta är helt normalt för apparaten.

Det finns vatten på kylens botten.

- Dräneringshålet för vattnet är igensatt (se Underhåll).

Installasjon

! Det er viktig å ta vare på denne håndboken slik at du til enhver tid kan slå opp i den ved behov. Dersom du selger, gir bort, eller flytter på apparatet, må du sørge for at håndboken blir igjen sammen med apparatet slik at den nye eieren får den nødvendige informasjonen og tilhørende advarsler.

! Les bruksanvisningen nøye, det finnes der viktig informasjon om installasjon, bruk og sikkerhetsforhold.

Plassering og tilkoping

Plassering

1. Apparatet bør plasseres i et rom med god ventilasjon som ikke er fuktig.
2. Man må ikke dekke til ventilasjonselementene bak på apparatet. Dette fordi kompressoren (motoren) og kondensatoren gir fra seg varme og dermed har behov for god ventilasjon for å sikre korrekt funksjon og for å holde strømforbruket lavt.
3. a det være en avstand på minst 10 cm mellom øvre del av apparatet og eventuelle hyller eller skap som henger over, i tillegg bør det være minst 5 cm mellom apparatveggene og møbler/ vegger på hver side.
4. La apparatet stå langt fra varmekilder (direkte sollys, elektriske komfyrer).
5. For å opprettholde en ideell avstand mellom produktet og bakveggen må man montere på avstandsblokker som finnes i installasjonspakken slik som angitt på bruksanvisningsarket.

Nivåjustering

1. Installer apparatet på et gulv som er rett og hardt.
2. Dersom gulvet ikke er helt vannrett kan man kompensere, og stille apparatet i vater, ved å skru på de fremre føttene.

Tilkopling til strømnettet

Etter transport settes apparatet opp i loddrett stilling og man må vente i minst 3 timer før det koples til strømnettet. Før man setter støpslet inn i stikkkontakten må man sjekke følgende:

- at stikkkontakten er jordet og i overensstemmelse med gjeldende regler;
- at stikkkontakten tåler apparatets maksimale strømmuttak, som angitt på informasjonsskiltet på veggen i nedre venstre del av kjølerommet (f.eks 150 W);
- at spenningen på strømforsyningen er innenfor de verdiene som blir angitt på informasjonsskiltet i nedre venstre del av kjølerommet (f.eks 220-240 V);
- at kontakten er tilpasset støpslet på apparatet. I motsatt fall må kontakten byttes av en autorisert fagmann (se Teknisk assistanse); unngå bruk av skjøteledninger og multipelkontakter.

! Når apparatet er ferdig installert må el-ledningen og stikkkontakten være lett tilgjengelige.

! Ledningen må ikke bøyes eller komme i klem.

! Ledningen må kontrolleres jevnlig og må kun byttes ut av autorisert fagmann (se Teknisk assistanse).

! **Produsenten frasier seg ethvert ansvar dersom disse reglene ikke overholdes.**

Oppstart og bruk

Oppstart av apparatet

! Før du starter opp apparatet må installasjonsanvisningene følges (se installasjon).

! Før apparatet koples til må rommene og ekstrastyren gjøres god rent med lunket vann og natron.

1. Før inn støpslet i stikkkontakten og se til at lampen inne i apparatet slår seg på.
2. Vri bryteren for TEMPERATURREGULERING mot en middelvei. Etter noen timer kan mat plasseres i kjøleskapet.

Temperaturregulering

Temperaturen inne i kjølerommet vil reguleres automatisk i forhold til av innstillingen på TEMPERATURREGULERING.

1 = lite kaldt

5 = kaldere

Vi råder dig dock att använda ett mellanläge.

Vi anbefaler uansett en middels posisjon som innstilling.

For å øke plassen i skapet og gi et bedre inntrykk estetisk har dette apparatet "kjøleelementet" plassert inne i bakre vegg i kjøleskapet. Denne veggen vil danne rim når den er i funksjon, eller eventuelt vannråper, avhengig av om kompressoren er i funksjon eller har pause. Dette er ikke noe å bekymre seg over! Kjøleskapet fungerer helt normalt.

Dersom man stiller inn bryteren TEMPERATURREGULERING til høye tallverdier, med store mengder matvarer og en høy romtemperatur, kan apparatet bli satt kontinuerlig i funksjon og dermed føre til overdreven riming og høyt strømforbruk. Dette unngås ved å justere kjølefunksjonen til en lavere verdi (det vil da utføres en automatisk avriming).

I statiske apparater vil luften sirkulere på naturlig måte. Den kalde luften vil synke ned fordi den er tyngre. Slik kan du organisere matvarene:

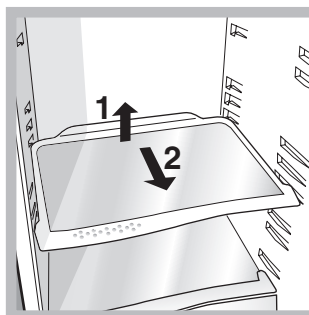
Beste mulig bruk av kjøleskapet

- For regulering av temperaturen bruker man bryteren TEMPERATURREGULERING (se Beskrivelse).
- Legg kun inn kalde varer eller varer som er såvidt lunkne, aldri varm mat (se Forholdsregler og gode råd).
- Husk at tilberedt mat ikke holder seg lengre enn ukokt mat.
- Ikke sett inn væsker i åpne beholdere uten lokk: Dette vil øke fuktigheten i skapet og føre til at det danner seg kondens.

Tilbehør

HYLLER: hel-hyller eller rist.

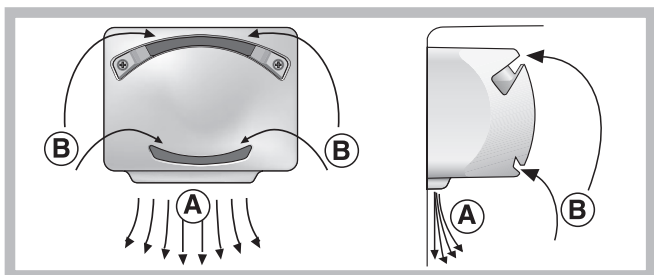
Disse er uttrekkbare og kan flyttes opp eller ned ved hjelp av sporene (se figur), for å kunne sette inn beholdere eller matvarer som har større volum. For å regulere høyden er det ikke nødvendig å trekke hyllen helt ut.



PURE WIND *

Dette systemet kan gjenkjennes ved elementet som finnes på øvre del av veggen i kjølerommet (se figur).

Aircooler-systemet gir glimrende oppbevaring av mat fordi det raskt tilbakefører temperaturen etter at døren er blitt åpnet, og sørger for at temperaturen blir jevnt fordelt: Luften som blåses inn (A) kjøles ned når den kommer i kontakt med den kalde veggen, mens den varmere luften (B) blir sugd ut (se figur).



Produktene AIR er også utstyrt med et filter som, takket være en spesiell komposisjon med sølvioner, gjør det mulig å bekjempe bakterier med 70% samt lukt inne i kjøleskapet, og som derved sikrer bedre oppbevaring av maten. Dersom man stiller inn bryteren TEMPERATURREGULERING til høye tallverdier, med store mengder matvarer og en høy romtemperatur, kan apparatet bli satt kontinuerlig i funksjon og dermed føre til overdreven riming og høyt strømforbruk. Dette unngås ved å justere kjølefunksjonen til en lavere verdi (det vil da utføres en automatisk avriming).

Statisk

Modellene uten Aircooler-systemet har kjøleelementet i indre bakre del av kjølerommet. Denne veggen vil være dekket av rim eller vandrdåper, avhengig av om kompressoren er i funksjon eller har pause: Begge deler er helt normalt. Dersom man stiller inn bryteren TEMPERATURREGULERING til høye tallverdier, med store mengder matvarer og en høy romtemperatur, kan apparatet bli satt kontinuerlig i funksjon og dermed føre til overdreven riming og høyt strømforbruk. Dette unngås ved å justere kjølefunksjonen til en lavere verdi (det vil da utføres en automatisk avriming).

I statiske apparater vil luften sirkulere på naturlig måte. Den kalde luften vil synke ned fordi den er tyngre. Slik kan du organisere matvarene:

Matvare	Plassering i kjøleskapet
Rent kjøtt eller fisk	Over skuffene for frukt og grønnsaker
Ferske oster	Over skuffene for frukt og grønnsaker
Ferdiglaget mat	Hvor som helst på hyllene
Kjøtt,legg, mykt brød til toast, sjokolade	Hvor som helst på hyllene
Frukt og grønnsaker	I skuffene for frukt og grønnsaker
Egg	I hyllen beregnet på flasker
Smør og margarin	I hyllen beregnet på flasker
Flasker, drikkevarer, melk	I hyllen beregnet på flasker

Hvordan vedlikeholde og ta vare på skapet

Kople fra strømtilførselen

Under rengjøring og vedlikehold er det nødvendig å kople apparatet fra el-nettet ved å trekke støpslet ut fra stikkkontakten. Det er ikke tilstrekkelig å vri bryteren for temperaturregulering i posisjonen ● (avslått apparat), for å fjerne all elektrisk kontakt.

Rengjøring av apparatet

- De ytre veggene, de indre veggene og gummipakningene kan gjøres rene med en klut vriss opp i lunnet vann og natron eller nøytral såpe. Unngå bruk av løsemidler, skuremidler, klorin og ammoniakk.
- Det ekstrautstyret som kan tas ut kan vaskes i varmt vann og såpe eller oppvaskmiddel. Skyll og tørk nøye etterpå.
- Baksiden av apparatet har en tendens til å samle støv, dette kan fjernes ved å støvsuge forsiktig med støvsugerens smale

munnstykke og middels styrke. Dett gjøres med apparatet avslått.

Unngå mugg og vond luk

- Apparatet er fremstilt av hygieniske materialer som ikke trekker til seg lukt. For å vedlikeholde denne egenskapen er det nødvendig å beskytte matvarene godt i lukkede beholdere. Dette forbygger også flekker.
- Dersom apparatet skal slås av for en lengre periode bør man gjøre rent på innsiden og la dørene stå åpne.

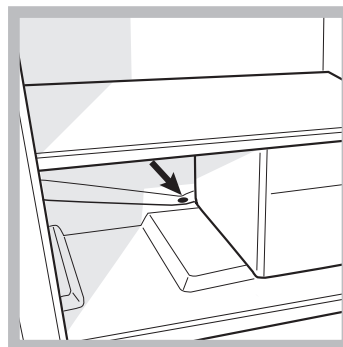
Avriming av apparatet

! Følg anvisningene under.

Forsøk ikke gjøre prosessen raskere ved bruk av andre redskaper enn den medfølgende skrapen, fordi dette kan skade kjølekretsen.

Avriming av kjøleskapet

Kjøleskapet er utstyrt med en automatisk avrimingsmekanisme: Vannet blir ført mot bakre vegg gjennom en spesiell utløpsåpning (se figur), der varmen som skapes av kompressoren får vannet til å fordampe. Det eneste inngrepet som må utføres med jevne mellomrom er rengjøring av utløpshullet slik at vannet kan renne fritt



Mathygiene

- Etter innkjøpet av matvarene, fjern all utvendig innpakning av papir/papp eller annet som kan føre til at det kommer bakterier eller skitt inn i kjøleskapet.
- Beskytt matvarene, spesielt de som er lett fordervelige og de med sterk lukt, slik at disse ikke kommer i kontakt med hverandre. På denne måten unngås både muligheten for smitting av basiller/bakterier og spredningen av spesielle lukter i kjøleskapet.
- Plasser matvarene slik at luften kan sirkulere fritt blant dem.
- Hold kjøleskapet rent innvendig. Ikke bruk oksiderende eller slipende produkter.
- Matvarer som er utgått på datoen må fjernes fra kjøleskapet.
- For en riktig oppbevaring må lett fordervelige matvarer (kremoster, rå fisk, kjøtt, osv.) plasseres i den kaldeste delen, dvs. over grønnsakskuffene hvor temperaturindikatoren er plassert.

Indikatoren **TEMPERATUR***: For å finne det området i kjøleskapet som er kaldest.

- Kontroller at indikatoren viser tegnet OK klart (se figur).

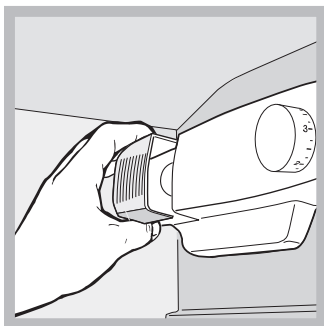


- Dersom teksten "OK" ikke kommer opp betyr det at temperaturen er for høy: Reguler da bryteren KJØLEFUNKSJON til et høyere tall (kaldere), og vent ca 10 timer til temperaturen har stabilisert seg.

3. Kontroller indikatoren på nytt. Dersom det er nødvendig reguleres temperaturen på nytt. Dersom store mengder mat er blitt lagt inn, eller kjøleskapsdøren ofte åpnes vil det være normalt at indikatoren ikke viser OK. Vent i minst 10 timer før bryteren KJØLEFUNKSJON reguleres til et høyere tall.

Skifting av lyspære

For å bytte ut lyspæren som lyser opp kjøledelen må man først trekke ut støpslet fra stikkkontakten. Følg deretter anvisningene under. Få tilgang til lyspæren ved å fjerne dekslet, som vist i figuren. Bytt ut med en lyspære av samme type som det som er angitt på dekslet (10 W eller 15 W).



Forholdsregler og gode råd

! Apparatet er blitt utformet og utviklet i overensstemmelse med internasjonale sikkerhetsnormer. Disse advarslene blir gitt av sikkerhetshensyn og må leses nøye.



Dette apparatet er i overensstemmelse med følgende Direktiver fra det Europeiske fellesskapet:

- 73/23/EEC av 19/02/73 (Lavspenning) og senere tilføyelser;
- 89/336/EEC av 03/05/89 (Elektromagnetisk kompatibilitet) og senere endringer;
- 2002/96/CE.

Generell sikkerhet

- Apparatet er framstilt for privat bruk i hjemmet.
- Apparatet må kun brukes til oppbevaring og nedfrysing av mat, det må kun brukes av voksne og i overensstemmelse med instruksjonene i denne håndboken.
- Apparatet må ikke installeres ute, selv ikke på avskjermede steder fordi det kan bli svært farlig dersom apparatet blir utsatt for regn eller uvær.
- Man må ikke berøre apparatet når man er barbeint, eller med våte eller fuktige hender eller føtter.
- Unngå å berøre kjøleoverflatene på innsiden: Dette medfører fare for isbrenn og andre skader.
- Unngå å trekke ut kontakten ved å dra i ledningen, ta i stedet tak i støpslet.
- Det er nødvendig å trekke støpslet ut fra stikkkontakten før man gjennomfører rengjøring eller vedlikehold. Det er ikke tilstrekkelig å vri bryteren TEMPERATURREGULERING i posisjonen ● (avslått apparat) for å fjerne all elektrisk kontakt.
- I tilfelle feilfunksjoner må man uansett unngå tilgang til de indre mekanismene i apparatet for å forsøke å reparere på egen hånd.
- Ikke bruke skarpe eller spisse gjenstander eller elektriske apparater, hvis de ikke er av typen som anbefales av produsenten, inne i oppbevaringsboksene for frossen mat.
- Unngå å ta iskuber rett fra fryseren inn i munnen.
- Dette apparatet er ikke ment til å brukes av personer med reduserte fysiske eller mentale evner eller reduserte sanser, eller som ikke har erfaring eller kjennskap til hvordan

produktet skal brukes, hvis de ikke da overvåkes eller læres opp i bruken av apparatet av en som er ansvarlig for deres sikkerhet. Barn bør overvåkes for å være sikre på at de ikke leker med apparatet."

- Emballasjen må ikke brukes til å leke med.

Avsetting

- Avsetting av emballasjematerialet: Man må følge lokale normer slik at emballasjematerialet resirkuleres.
- Det Europeiske direktiv 2002/96/EC Waste Electrical and Electronic Equipment (WEEE - Norsk hvitevare retur) i Norge, angående oppbevaring av elektrisk og elektronisk utstyr krever at gamle elektriske husholdningsapparater å utstyr ikke skal kastes blant vanlig søppel, men må kildesorteres. Gamle og defekte husholdningsapparater som skal kastes, må samles på ett sted til gjenvinning av de forskjellige materialene produktene er satt sammen av. Dette er for å spare miljøet og naturen. Søppeldunk med kryss over symbolet minner om påbudet og viktigheten av å levere inn alle hvitevare produktene til gjenvinning. Forbrukeren må selv kontakte den lokale instans/kommune eller butikk som selger store husholdningsprodukter for informasjon om hvor de skal levere inn defekte produkter til oppbevaring

Energisparing og respekt for miljøet

- Installer apparatet i et rom som er kjølig og har god utlufting, og beskytt den fra direkte sollys, unngå plassering nær varmekilder.
- Når man setter inn eller tar ut mat må døren åpnes for så kort tid som mulig. Hver gang døren åpnes fører det til et betydelig forhøyet strømforbruk.
- Unngå å fylle skapet for mye opp: For at maten skal holdes kald er det viktig at luften kan sirkulere fritt. Dersom luftsirkulasjonen hindres vil kompressoren arbeide kontinuerlig.
- Unngå å sette inn varm mat. Dette vil heve temperaturen internt og tvinge kompressoren til å arbeide hardere, noe som medfører energiløsning.
- Avrim apparatet dersom det danner seg is på innsiden (se Vedlikehold), et tykt islag gjør det vanskeligere å avgi kulde til maten og øker dermed energiforbruket.
- Hold gummilistene hele og rene slik at de sitter godt fast rundt dørene, og ikke lar den kalde luften slippe.

Feil og løsninger

Noen ganger kan det hende at apparatet ikke fungerer. Før man ringer og ber om teknisk assistanse (se Teknisk assistanse), bør man kontrollere at det ikke dreier seg om et problem som lett kan løses, ved hjelp av følgende oversikt.

Lyset inne i skapet slår seg ikke på.

- Støpslet er ikke satt godt nok i kontakten, eller det mangler strøm i huset.

Kjøleskapet og fryseskapet kjøler for lite ned.

- Dørene ikke lukkes ordentlig eller pakningene er ødelagte.
- Dørene åpnes veldig ofte.
- Bryteren for TEMPERATURREGULERING er ikke i riktig stilling.
- Kjøleskapet eller fryseren er for fulle.
- Arbeidstemperaturen til produktet er lavere enn 14°C.

Maten i kjøleskapet fryser.

- Bryteren for TEMPERATURREGULERING er ikke i riktig stilling.
- Matvarene berører bakveggen.

Motoren er hele tiden i gang.

- Døren er ikke godt lukket, eller den blir åpnet for ofte.
- Romtemperaturen er meget høy.
- Rimlaget er tykkere enn 2-3 mm (se Vedlikehold).

Apparatet lager mye støy.

- Apparatet er ikke blitt installert i vater (se Installasjon).
- Apparatet er blitt installert mellom møbeler eller objekter som vibrerer og lager lyd.
- Kjølegassen lager en svak lyd også når kompressoren er avslått. Dette er ikke en feil, men helt normalt.

Temperaturen på enkelte deler av kjøleskapet er høyere.

- Høyere temperaturer er nødvendig for å unngå at det dannes kondens i enkelte områder.

Kjøleelementet i veggen bak kjølerommene er dekket av rim eller vanndråper.

- Dette er en normal del av produktets funksjon.

Det er vann i bunnen av kjøleskapet.

- Avløpsåpningen er tilstoppet (se Vedlikehold).

Asennus

! On tärkeää säilyttää tämä ohjekirja, jotta sitä voidaan tutkia tarvittaessa. Mikäli laite myydään, luovutetaan tai muuton yhteydessä, varmista, että ohjekirja pysyy laitteen mukana, jotta uusi omistaja voi tutustua laitteen toimintaan ja varoituksiin.
! Lue ohjeet huolellisesti: niissä on tärkeitä tietoja asennuksesta, käytöstä ja turvallisuudesta.

Sijoittaminen ja liitäntä

Sijoittaminen

1. Sijoita laite ympäristöön, joka on hyvin ilmastoitu ja joka ei ole kostea.
2. Älä tuki takana olevia tuuletusritilöitä: kompressori ja kondensaattori tuottavat lämpöä ja vaativat hyvän tuuletuksen toimiakseen hyvin ja kuluttaakseen vähän sähköä.
3. Jätä vähintään 10 cm:n tila laitteen yläosan ja mahdollisten yläpuolella olevien huonekalujen väliin ja vähintään 5 cm:n tila sivuseinien ja huonekalujen/seinien väliin.
4. Sijoita laite kauas lämmönlähteistä (suorasta auringonvalosta ja sähköuunista).
5. Jotta säilytetään paras mahdollinen etäisyys tuotteen ja takaseinän välillä, tulee asentaa asennuspaketista löytyvät etäisyydet noudattaen niitä kuvaavan esitteen ohjeita.

Vaaitus

1. Asenna laite tasaiselle ja jäykälle lattialle.
2. Jos lattia ei ole täysin tasainen, voidaan ruuvata auki tai kiinni etutukijalkoja.

Sähköliitäntä

Kuljetuksen jälkeen sijoita laite pystysuoraan ja odota vähintään 3 tuntia ennen sen liittämistä sähköverkkoon. Ennen pistokkeen työntämistä pistorasiaan varmista, että:

- pistorasia on maadoitettu ja että se on lain vaatimusten mukainen;
- pistoke kestää koneen tehon maksimikuormituksen, joka ilmoitetaan jääkaappiosaston alavasemmalla olevassa tietolaatassa (esim. 150 W);
- syöttöjännite sisältyy alavasemmalla olevassa tietolaatassa olevien arvojen sisälle (esim. 220-240 V);
- pistorasia on yhteensopiva laitteen pistokkeen kanssa. Päinvastaisessa tapauksessa pyydä, että valtuutettu teknikko vaihtaa sen (katso Huoltoapu); älä käytä jatkojohtoja ja haaroitusrasioita.

! Laitteen asennuksen jälkeenkin sähköjohdon ja verkkopistorasian tulee olla helposti saavutettavissa.

! Sähköjohdossa ei saa olla taittumuksia tai painaumia.

! Sähköjohto tulee tarkistaa ajoittain ja vaihdattaa ainoastaan valtuutetuilla tekniikoilla (katso Huoltoapu).

! Valmistaja kieltäytyy kaikesta vastuusta, mikäli näitä määräyksiä ei noudateta.

Käynnistys ja käyttö

Laitteen käynnistys

! Ennen laitteen käynnistämistä, noudata asennusohjeita (katso Asennus).

! Ennen kuin laite liitetään sähköverkkoon, puhdista osastot ja lisävarusteet huolellisesti lämpimällä vedellä ja ruokasoodalla.

1. Työnnä pistoke pistorasiaan ja varmista, että sisävalo syttyy.
2. Kierrä LÄMPÖTILAN SÄÄTÖNAPPULA yhteen keskimmaisista arvoista. Muutaman tunnin kuluttua on mahdollista laittaa ruokatavarat jääkaappiin.

Lämpötilan säätö

Jääkaappiosaston sisällä lämpötilaa säädellään automaattisesti termostaatin nappulan JÄÄKAAPIN TOIMINTA.

1 = vähemmän kylmä 5 = enemmän kylmä

Suosittelaa kuitenkin käyttämään keskiasentoa.

Käytettävän tilan lisäämiseksi ja esteettisen ulkonäön parantamiseksi tämän laitteen "jäähdyttävä osa" on sijoitettu jääkaappiosaston takaseinän sisään. Toiminnan aikana kyseinen seinä on joko huurteen peittävä tai täynnä vesipisaroita riippuen siitä, onko kompressori päällä vai ei. Älä säikähdä tämän vuoksi! Jääkaappi toimii tällöin normaalisti. Jos asetetaan nappula JÄÄKAAPIN TOIMINTA korkeampiin arvoihin, suurten ruokamäärien tapauksessa ja ympäristön lämpötilan ollessa korkea, laite voi toimia jatkuvasti ja aikaansaada siten liiallista huurteen muodostumista ja sähköenergian kulutusta: poista häiriö siirtäen nappula alempiin arvoihin (suoritetaan automaattinen huurteenpoisto). Staattisissa laitteissa ilma kiertää luonnollisesti: kylmempi ilma siirtyä alaspäin, koska se on painavampaa. Ehdotus ruokatavaroiden sijoittamiseksi:

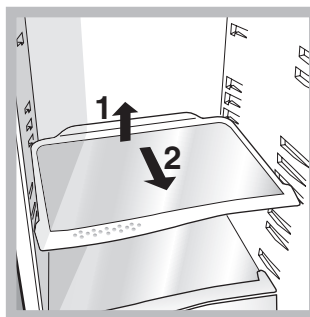
Miten käyttää jääkaappia paremmin

- Lämpötilan säätämiseksi käytä nappulaa JÄÄKAAPIN TOIMINTA (katso Kuvaus).
- Laita ainoastaan kylmiä tai haaleita ruokia, ei kuumia (katso Varoitimet ja suosituksia).
- Muista, että kypsät ruuat eivät säily raakoja pidempään.
- Älä laita nesteitä avoimiin astioihin: ne lisäävät kosteutta ja siten veden tiivistymistä.

Varustautua

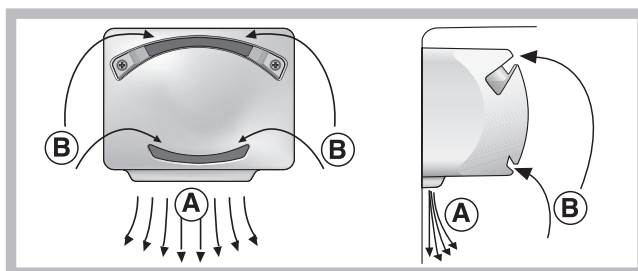
TASOT: suljetut tai ritilälliset.

Ne voidaan poistaa ja niitä voidaan säätää asianmukaisten ohjaimien avulla (katso kuvaa) myös isokokoisten astioiden tai ruokien laittamiseksi. Korkeuden säätämiseksi ei ole tarpeen vetää tasoa kokonaan ulos.



PURE WIND *

Se voidaan tunnistaa jääkaappiosaston ylemmällä seinällä olevasta laitteesta (katso kuvaa). AIR-järjestelmä takaa ruokien parhaan mahdollisen säilytyksen, koska se palauttaa nopeasti



säilytyslämpötilan oven aukaisun jälkeen ja jakaa lämpötilan tasaisesti jääkaapin sisällä: puhallettu ilma (A) jäähtyy koskettaessaan kylmää seinää, kun taas lämpimämpi ilma (B) imetään (katso kuvaa).

Takaseinässä on havaittavissa huurretta tai vesipisaroita sen mukaan, onko kompressorin toiminnassa vai taukotilassa.

Staattinen

Ilman Aircooler –järjestelmää toimitettavien mallien jäähdyttävä osa sijaitsee osastojen takaseinässä; se on joko huurteen tai vesipisaroiden peittäjä riippuen siitä, onko kompressorin päällä vai taukoihessa: molemmat tapaukset kuuluvat normaaliin toimintaan. Jos asetetaan nappula JÄÄKAAPIN TOIMINTA korkeampiin arvoihin, suurten ruokamäärien tapauksessa ja ympäristön lämpötilan ollessa korkea, laite voi toimia jatkuvasti ja aikaansaada siten liiallista huurteen muodostumista ja sähköenergian kulutusta: poista häiriö siirtäen nappula alempiin arvoihin (suoritetaan automaattinen huurteenpoisto). Staattisissa laitteissa ilma kiertää luonnollisesti kylmempi ilma siirtyä alaspäin, koska se on painavampaa. Ehdotus ruokatavaroitten sijoittamiseksi: Negli apparecchio statici l'aria circola in modo naturale: quella più fredda tende a scendere perché più pesante. Ecco come sistemare gli alimenti:

Ruoka	Sijoitus jääkaapissa
Puhdas liha ja kala	Hedelmien ja vihanneslaatikoiden pöytä
Tuoreet juustot	Hedelmien ja vihanneslaatikoiden pöytä
Kypsyt ruuat	Millitahansa tasolla
Leikkeleet, leipälaatikko, suklaa	Millitahansa tasolla
Hedelmät ja vihannekset	Hedelmien ja vihanneslaatikoissa
Munat	Asianmukaisessa hyllyssä
Voi ja margariini	Asianmukaisessa hyllyssä
Pullot, juomat, maito	Asianmukaisessa hyllyssä

LÄMPÖTILAN osoitin*: jääkaapin kylmimmän alueen tunnistamiseksi.

1. Tarkista, että osoittimessa näkyy selvästi OK (katso kuvaa).



2. Jos kirjoitus OK ei tule näkyviin, tarkoittaa tämä sitä, että lämpötila on liian korkea: säädä nappula JÄÄKAAPIN TOIMINTA korkeampaan asentoon (enemmän kylmä) ja odota noin 10 h, kunnes lämpötila on vakautunut.
3. Tarkista osoitin uudelleen: mikäli tarpeen, suorita uusi säätö. Jos on laitettu paljon ruokatavaroita jääkaappiin tai sen ovea on avattu usein, kuuluu asiaan, että osoittimessa ei näy OK. Odota ainakin 10 h ennen kuin säädät nappulan JÄÄKAAPIN TOIMINTA korkeampaan asentoon.

Huolto ja hoito

Poista sähkövirta

Puhdistus- ja huoltotoimenpiteiden aikana on tarpeen eristää laite sähkön syöttöverkosta irrottaen pistoke pistorasiasta.

Ei riitä, että siirretään lämpötilan säätönappula asentoon (laite sammutettu) sähköiskuvaaran poistamiseksi.

Puhdista laite

- Ulkopinnat, sisäosat ja kumiset tiivisteet voidaan puhdistaa sienellä, joka huuhdellaan lämpimän veden ja ruokasoodan tai neutraalin saippuan muodostamassa liuoksessa. Älä käytä liuottimia, hankausaineita, valkaisuaineita tai ammoniakkia.
- Poistettavat lisävarusteet voidaan laittaa likoamaan lämpimään veteen, jossa on saippuaa tai astianpesuainetta. Huuhtelee ja kuivaa huolellisesti.
- Laitteen takaosa peittyy helposti pölystä, joka voidaan poistaa varovasti sen jälkeen, kun laite on irrotettu virtapistorasiasta, käyttäen pölynimurin pitkää suutinta keskiteholla.

Homeiden ja ikävien hajujen välttäminen

- Laite on valmistettu hygieenisistä materiaaleista, jotka eivät päästä hajuja. Tämän ominaisuuden säilyttämiseksi on tarpeen, että ruuat suojataan ja suljetaan huolellisesti aina. Täten voidaan välttää myös tahrojen muodostuminen.
- Mikäli halutaan sammuttaa laite pitkäksi aikaa, puhdista sisäosat ja jätä ovet auki.

Huurteenpoisto laitteesta

! Noudata allaolevia ohjeita.

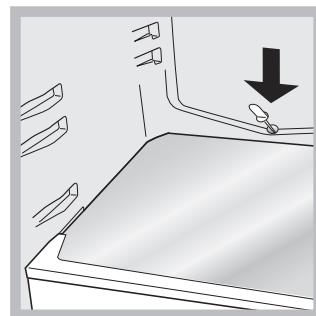
Laitteen puhdistamiseksi huurteesta älä käytä leikkaavia tai teräviä esineitä, jotka voivat vahingoittaa pysyvästi jäähdyttävää piiriä.

Elintarvikehygieniä

1. Elintarvikkeiden oston jälkeen poista kaikenlaiset ulkoiset paperi/pahvipakkaukset tai muut kääreet, joiden mukana voi kulkeutua bakteereja tai muuta likaa jääkaappiin.
2. Suojaa elintarvikkeet, (erityisesti helposti pilaantuvat ja voimakastuoksuiset), jotta voidaan välttää näiden välinen suora kosketus estäen siten sekä mikrobien/bakteerien tarttumismahdollisuus että erityisen voimakkaiden hajujen leviäminen jääkaapin sisälle
3. Aseta ruuat siten, että ilma voi kiertää vapaasti niiden ympärillä
4. Pidä puhtaana jääkaapin sisäosat varoen käyttämästä hapettavia tai hankaavia tuotteita
5. Poista elintarvikkeet jääkaapista, kun niiden viimeinen käyttöpäivämäärä on ylittetty
6. Hyvän säilymisen takaamiseksi helposti pilaantuvat ruuat (pehmeät juustot, raaka kala, liha jne...) tulee sijoittaa jääkaapin kylmimpään osaan, siis vihanneslaatikoiden yläpuolelle, josta voidaan löytää myös lämpötilan osoitin.

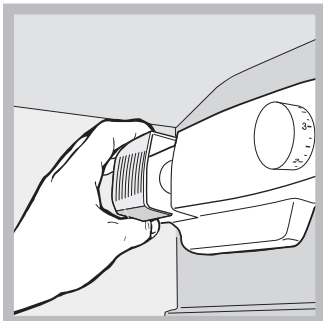
Jääkaappiosaston huurteenpoisto

Jääkaappi on varustettu automaattisella huurteenpoistolla: vesi ohjataan takaosaa kohden asianmukaisen tyhjennysaukon avulla (katso kuva), jossa kompressorin tuottama lämpö haihduttaa sen. Ainoa toimenpide, mitä sinun tulee muistaa säännöllisesti tehdä, on tyhjennysaukon puhdistus, jotta vesi pääsee kulkemaan häiriöttömästi.



Lampun vaihtaminen

Jääkaappiosaston lampun vaihtamiseksi irrota pistoke verkkopistorasiasta. Noudata seuraavassa esitetyjä ohjeita. Lamppu voidaan saavuttaa poistaen suojuksen kuten osoitettu kuvassa. Vaihda se samantehoiseen uuteen lamppuun, teho osoitettu suojuksessa (10 W tai 15 W).



Varotoimet ja suosituksia

! Laite on suunniteltu ja valmistettu kansainvälisten turvallisuusmääräysten mukaisesti. Nämä varoitukset toimitetaan turvallisuuden vuoksi ja ne tulee lukea tarkasti.



Tämä laite on seuraavien eurooppalaisten direktiivien vaatimusten mukainen:
 - 73/23/CEE, 19/02/73 (Pienjännite) ja sitä seuraavat muutokset;
 - 89/336/CEE, 03/05/89 (Sähkömagneettinen yhteensopivuus) ja sitä seuraavat muutokset;
 - 2002/96/CE.

Yleisturvallisuus

- Laite on suunniteltu ei-ammattimaiseen käyttöön asuinhuoneistossa.
- Laitetta tulee käyttää ruokien säilytykseen ja pakastukseen, sitä tulee käyttää ainoastaan aikuisten henkilöiden tässä kirjasessa olevien ohjeiden mukaisesti.
- Laitetta ei tule asentaa ulos edes suojattuun tilaan, koska on erittäin vaarallista jättää se alttiiksi sateelle ja ukkoselle.
- Varoitus: älä vahingoita jäähdytyspiiriä.
- Älä koske laitetta paljain jaloin tai märillä tai kosteilla käsillä tai jaloilla.
- Älä koske jäähdyttäviin sisäosiin: on olemassa paleltumis- tai loukkaantumisvaara.
- Älä irrota pistoketta pistorasiasta sähköjohdosta vetäen vaan tartu tukevasti pistokkeeseen.
- Pistoke tulee irrottaa pistorasiasta ennen puhdistus- ja huoltotoimenpiteiden suorittamista. Ei riitä, että siirretään lämpötilan säätönappulat asentoon ● (laite sammutettu) sähköiskuvaaran poistamiseksi.
- Vian tapauksessa ei tule milloinkaan koskettaa sisäisiä mekanismeja yrittäen korjata laitetta.
- Älä käytä pakastettujen ruokien säilytysosastojen sisällä leikkaavia ja teräviä esineitä tai sähkölaitteita elleivät ne ole tyypiltään valmistajan suosittelemia.
- Älä laita suuhun juuri pakastimesta otettuja jääpaloja.
- Tätä laitetta ei ole tarkoitettu sellaisten henkilöiden (lapset mukaan lukien) käytettäväksi, joiden fyysinen, henkinen tai aistien toimintakyky on alentunut tai joilla ei ole kokemusta tai tietoja laitteen käytöstä, ellei heitä opasta ja valvo heidän turvallisuudestaan vastuussa oleva henkilö. Lapsia tulee valvoa sen varmistamiseksi, että he eivät leiki laitteella.
- Pakkaukset eivät ole lasten leluja.

Hävittäminen

- Pakkausmateriaalin hävitys: noudata paikallisia määräyksiä siten ehkä pakkaukset voidaan käyttää uudelleen.
- Euroopan Direktiivi 2002/96/EC Waste Electrical and Electronic Equipment (WEEE – elektroniikka romulle), vaatii vanhojen sähkölaitteiden romun erottamisen normaali jätteiden kierrosta. Vanhat sähkölaitteet tulee kerätä erikseen, jotta näin voidaan optimoida laitteiden kierrätys ja näin ollen vähentää vaaran aiheutumista ihmisille ja luonnolle. Merkinä rasti jäteastian päällä muistuttaa vastuustasi laitteiden hävittämisestä erikseen. Kuluttajien tulee ottaa yhteyttä paikallisiin viranomaisiin tai jälleenmyyjiin saadakseen tietoa vanhojen laitteiden oikeasta kierrättämisestä.

Säästä ja kunnioita ympäristöä

- Asenna laite viileään ja hyvin ilmastoituun ympäristöön, suojaa sitä suoralta auringonvalolta, älä aseta sitä lämmönlähteiden läheisyyteen.
- Ruokatarvikkeiden laittamiseksi tai ottamiseksi avaa laitteen ovi mahdollisimman lyhyen aikaa. Jokainen oven avaus aiheuttaa huomattavan lisän energiankulutuksessa.
- Älä täytä laitetta liiallisesti: hyvän säilyvyyden takaamiseksi kylmän ilman tulee kiertää vapaasti. Jos estetään ilmankierto, kompressorin työskentelee jatkuvasti.
- Älä laita laitteeseen lämpimiä ruokia: ne nostavat sisälämpötilaa aikaansaaden suuren työmäärän kompressorille ja tuhlaten sähköenergiaa.
- Puhdista laite huurteesta, mikäli muodostuu jäätä (katso Huolto); paksu jääkerros tekee vaikeaksi kylmän vapauttamisen ruuille sekä lisää energiankulutusta.
- Pidä tiivisteet puhtaina ja tehokkaina, jotta ne kiinnittyvät tiukasti oviin eivätkä päästä kylmää ulos (katso Huolto).

Häiriöt ja korjaustoimet

Voi tapahtua, että laite ei toimi. Ennen Huoltoapuun soittamista (katso Huoltoapu), tarkista, että kyseessä ei ole helposti itse ratkaistava ongelma käyttäen apuna seuraavaa taulukkoa.

Sisälamppu ei syty.

- Pistoketta ei ole työnnetty pistorasiaan tai se on työnnetty huonosti tai kotona ei ole sähkövirtaa.

Jääkaappi ja pakastin jäähtyvät vähän.

- Ovet eivät sulkeudu kunnolla tai tiivisteet ovat rikkoutuneet.
- Ovia avataan hyvin usein;
- LÄMPÖTILAN SÄÄTÖNAPPULA ei ole oikeassa asennossa
- Jääkaappi ja pakastin ovat liian täynnä.
- Tuotteen työskentelylämpötila on alempi kuin 14°C.

Ruuat jäätyvät jääkaapissa.

- LÄMPÖTILAN SÄÄTÖNAPPULA ei ole oikeassa asennossa.
- Ruuat ovat kosketuksissa takaseinän kanssa.

Moottori toimii jatkuvasti.

- Ovi ei ole kunnolla suljettu tai sitä avataan jatkuvasti.
- Ympäristön lämpötila on erittäin korkea.
- Huurteen läpimitta ylittää 2-3 mm (katso Huolto).

Laite on meluisa.

- Laitetta ei ole asennettu hyvin vaaka-asentoon (katso Asennus).
- Laite on asennettu huonekalujen tai esineiden väliin, jotka tärisyvät ja päästävät ääniä.
- Jäähdyttävä kaasu aikaansaa pienen äänen myös kompressorin ollessa pysähdyksissä: tämä ei ole vika vaan normaalia.

Jääkaapin joidenkin ulkoisten osien lämpötila on korkea.

- Korkeat lämpötilat ovat tarpeen, jotta vältetään veden tiivistyminen tuotteen tietyille alueille.

Jääkaappiosaston takaseinällä on huurretta tai vesipisaroita.

- On kyse tuotteen normaalitoiminnasta.

Jääkaapin pohjalla on vettä.

- Veden tyhjennysaukko on tukkiutunut (katso Huolto).

